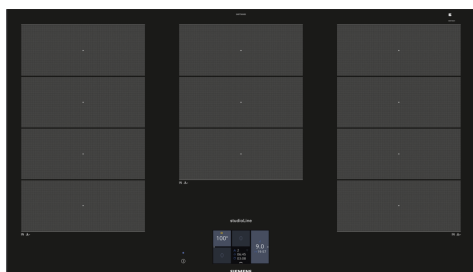


iQ700, Inductiekookplaat, 90 cm, Zwart, opbouwmontage met rand EX977KXX5E



HZ32WA00 Draadloze bluetooth thermometer, HZ390011 RVS braadpan tbv FlexInduction, HZ390012 Stoominzet voor braadpan, HZ390090 Wok 3-delig set, HZ390210 Systeem koekenpan Ø 15cm, HZ390220 Systeem koekenpan Ø 19cm, HZ390230 Systeem koekenpan Ø 21cm, HZ39050 Kooksensor knop voor inductiekookplaat, HZ390512 Teppanyaki plaat (groot), HZ390522 Grillplaat, HZ394301 Verbindingslijst, HZ9E5100 ;, HZ9FE280 gietijzeren braadpan Ø 18 / 28 cm, HZ9FF010 Flex pan, Maat L, HZ9FF030 Flex pan set, 3 stuks (2xS, 1xM), HZ9FF040 Flex pan set, 4 stuks (2xS, 1xM, 1xL), HZ9SE030 3-delige pannenset, HZ9SE040 4 pieces set, HZ9SE060 6 pieces set, HZ9TY010 Teppan Yaki plaat

De moderne inductiekookplaat: niets kookt meer over of brandt nog aan dankzij de kook- en braadSensor Plus.

- ✓ flexInduction: de slimme kookplaat die zich aanpast aan je kookgerei.
- ✓ flexMotion - Onthoudt de instellingen voor individuele pannen terwijl je ze vrij over de kookplaat kunt verplaatsen.
- ✓ powerMove Plus - drie verschillende warmtezones maken het koken nog makkelijker.
- ✓ cookConnect: bedien je afzuigkap via de kookplaat.
- ✓ fryingSensor Plus: nooit meer aangebrand eten weggoeien.

Productnaam/ Productfamilie: kookplaat glaskeramik
 Inbouw/vrijstaand: Inbouw
 Type: Elektrisch
 Aantal kookzones: 5
 Inbouwfmetingen (hxbxd): 51 x 880-880 x 490-500 mm
 Breedte: 912 mm
 Afmetingen (HxBxD): 51 x 912 x 520 mm
 Afmetingen inclusief verpakking hxbxd: 126 x 1073 x 608 mm
 Nettogewicht: 20.2 kg
 Brutogewicht: 24.0 kg
 Restwarmte indicator: Apart
 Positie bedieningspaneel: Voor
 Kleur oppervlak: Zwart
 Lengte elektriciteitsnoer: 110.0 cm
 EAN-code: 4242003838167
 Spanning: 220-240 V
 Frequentie: 50; 60 Hz



iQ700, Inductiekookplaat, 90 cm, Zwart, opbouwmontage met rand EX977KXX5E

Flexibiliteit kookzones

- 3 flexZones: Gebruik kookgerei van elke vorm of afmeting waar dan ook binnen de 40 cm lange zone.
- 90 cm: ruimte voor 5 potten of pannen.
- Kookzone linksvoor: 200 mm, 240 mm, 2.2 kW (max. vermogen 3.7 kW)
- Kookzone linksachter: 200 mm, 240 mm, 2.2 kW (max. vermogen 3.7 kW)
- Kookzone midden: 240 mm, 300 mm, 2.6 kW (max. vermogen 3.7 kW)
- Kookzone rechtsvoor: 200 mm, 240 mm, 2.2 kW (max. vermogen 3.7 kW)
- Kookzone rechtsachter: 200 mm, 240 mm, 2.2 kW (max. vermogen 3.7 kW)

Design

- studioLine zijprofielen, blackSteel
- studioLine exclusive zone opdruk: minimalistisch ontwerp dankzij de donkere kleur

Tijdsbesparing en efficiency

- powerBoost-functie voor alle inductiekookzones
- : kook water sneller dankzij 50% meer energie dan op de hoogste stand.
- panBoost-functie: voor het snel verwarmen van uw braadpan: verwarmt pannen sneller dan op de hoogste stand en beschermt tegelijkertijd de pancoating.
- powerMove Plus (3 standen): verhoog of verlaag het vermogensniveau door de pan eenvoudig naar voren of naar achteren te bewegen.
- flexMotion: bij het verplaatsen van een pan naar een andere kookzone (Flex zone) worden alle eerdere instellingen met één druk op de knop overgezet naar de nieuwe zone
- quickStart functie: bij het aanzetten selecteert de kookplaat automatisch de kookzone met kookgerei in (geplaatst in uit-modus).
- reStart functie: herstelt alle vorige instellingen door de kookplaat binnen 4 seconden weer in te schakelen.

Kookhulp

- cookControl Plus: vind eenvoudig de juiste temperatuurinstelling voor een bepaald gerecht in het touch display.
- fryingSensor Plus met 5 temperatuurstanden: voorkomt aanbranding d.m.v. temperatuurgestuurd bakken en braden
- kookSensor: houdt via Bluetooth de gewenste temperatuur constant en voorkomt dat de pan overkookt!: voorkomt overkoken van pannen met de automatische temperatuurregeling van de pot-bevestigde sensor.

Connectiviteit

- Home Connect: op afstand monitoren en aanpassen van de instellingen met de Home Connect App: controleer of de kookplaat is uitgeschakeld ook als je niet thuis bent, en vind recepten of extra functies in de Home Connect app.
- cookConnect: bedienen van een cookConnect geschikte afzuigkap: activeert automatisch de afzuigkap tijdens het koken, dankzij de

wifi-verbinding van kookplaat en geschikte afzuigkap.

Gebruiksgemak

- FullTouch TFT Display: bedien de kookplaat eenvoudig met het touch display en verken alle beschikbare functies dankzij de heldere tekst en afbeeldingen.
- 17 Vermogensstanden: past de warmte nauwkeurig aan met 17 vermogensstanden (9 hoofdstanden en 8 tussenstanden)
- Warmhoudfunctie: houd gerechten warm op een vooraf ingesteld laag vermogen.
- Timer met uitschakelfunctie voor alle kookzones: schakelt de kookzone uit aan het einde van de ingestelde tijd (bijv. voor gekookte eieren).
- kookwekker : een alarm aan het einde van de ingestelde tijd (bijv. voor pasta).
- count-up timer
- : laat zien hoeveel tijd er is verstreken sinds het starten van de timer (bijv. voor aardappelen).

Veiligheid

- 2-Voudige restwarmte-aanduiding: geeft aan welke kookzones nog warm zijn.
- Kinderbeveiliging: voorkomt activering van de kookplaat
- Hoofdschakelaar: schakelt alle kookzones uit met een druk op de knop
- Veiligheidsuitschakeling: om veiligheidsredenen stopt het verwarmen na een vooraf ingestelde tijd zonder interactie.
- wipeGuard: wrijfbeveiliging 20 seconden: veeg overgekookte vloeistoffen af zonder onbedoeld de instellingen te wijzigen (blokkeer alle toetsen gedurende 30 seconden)
- Weergave energieverbruik : toont het elektriciteitsverbruik van het laatste kookproces

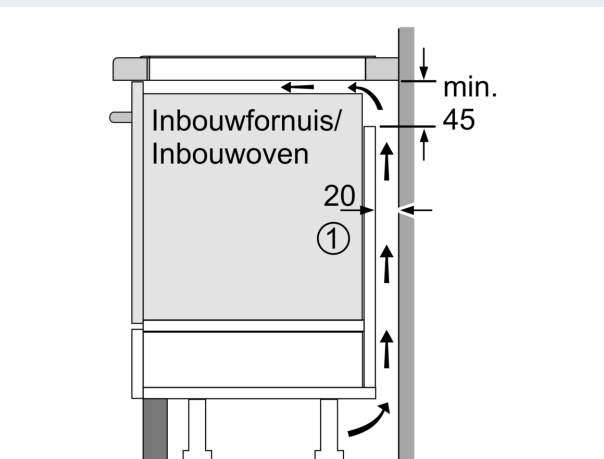
Installatie

- Afmetingen (bxdxh mm): 912 x 520 x 51
- Inbouwmaten (hxbxd mm) : 51 x 880 x (490 - 500)
- Minimale werkbladdikte: 16 mm
- Aansluitwaarde: 11.1 kW
- powerManagement functie: beperk het maximale vermogen indien nodig (afhankelijk van de zekering van de elektrische installatie).
- Aansluitsnoer: 1.1 m, Aansluitsnoer meegeleverd

Accessoires

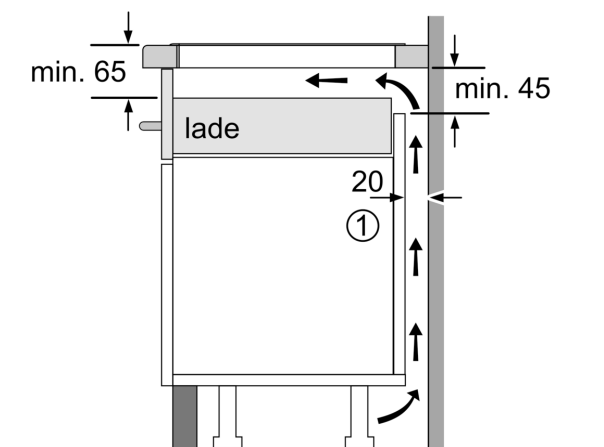
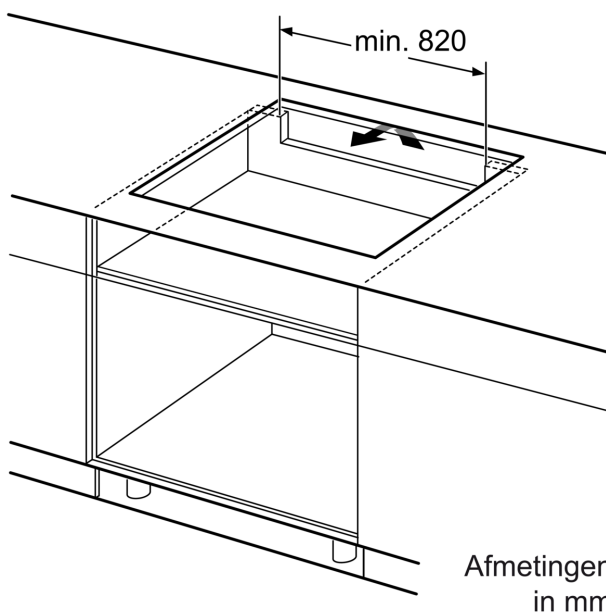
- Inbegrepen: 1x afstelstrip 750 - 780 mm, 1x draadloze kookSensor

iQ700, Inductiekookplaat, 90 cm,
Zwart, opbouwmontage met rand
EX977KXX5E



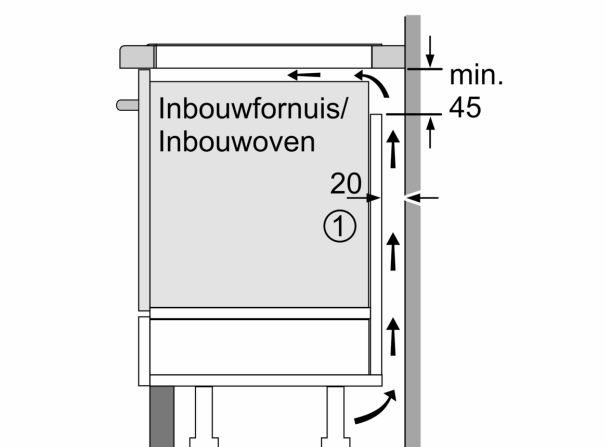
① Er moet voor een ventilatiespleet worden gezorgd.

Afmetingen in mm



① Er moet voor een ventilatiespleet worden gezorgd.

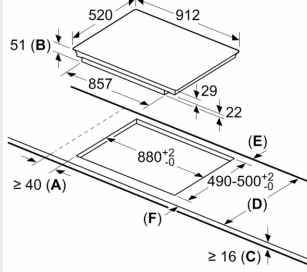
Afmetingen in mm



① Er moet voor een ventilatiespleet worden gezorgd.

Afmetingen in mm

Afmeting in mm



- A:** Minimum afstand van de fornuisuitsparing tot de wand.
- B:** Inbouwdiepte
- C:** De vrije ruimte tussen het oppervlak van het werkblad en de bovenkant van het front van de oven moet 30 mm bedragen. Raadpleeg de ruimtevereisten voor de oven.

Het werkblad waarin het fornuis moet worden geïnstalleerd moet bestand zijn tegen belastingen van ca. 60 kg; er moeten geschikte steunconstructies worden gebruikt indien nodig.

D	E	F
585-600	50	≥ 35
> 600	≥ 50	≥ 50