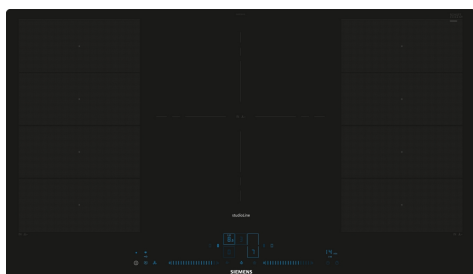


iQ700, Inductiekookplaat, 90 cm, Zwart, verzonken montage EX907Nvv6E



HZ390011 RVS braadpan tbv FlexInduction, HZ390012 Stoominzet voor braadpan, HZ390210 Systeem koekenpan Ø 15cm, HZ390220 Systeem koekenpan Ø 19cm, HZ390230 Systeem koekenpan Ø 21cm, HZ390240 Paella pan Ø 31 cm, HZ390250 Systeem koekenpan Ø 28cm, HZ390512 Teppanyaki plaat (groot), HZ390522 Grillplaat, HZ9ES100 :, HZ9FE280 gietijzeren braadpan Ø 18 / 28 cm, HZ9FF010 Flex pan, Maat L, HZ9FF030 Flex pan set, 3 stuks (2xS, 1xM), HZ9FF040 Flex pan set, 4 stuks (2xS, 1xM, 1xL), HZ9SE030 3-delige pannenset, HZ9SE040 4 pieces set, HZ9SE060 6 pieces set, HZ9TY010 Teppan Yaki plaat

De moderne flexInduction kookplaat voor meer flexibiliteit tijdens het koken.

- ✓ flexInduction: de slimme kookplaat die zich aanpast aan je kookgerei.
- ✓ Driekrings kookzone - Pas de grootte van je verwarmingszone aan aan je kookgerei.
- ✓ Blauwe dual lightSlider: elegante touch- en schuifbediening.
- ✓ Home Connect: met de app voor Android en iOS heb je altijd en overal controle over je kookplaat.
- ✓ fryingSensor Plus: nooit meer aangebrand eten weggooien.

Productnaam/ Productfamilie: kookplaat
glaskeramik
Inbouw/vrijstaand: Inbouw
Type: Elektrisch
Aantal kookzones: 5
Breedte: 892 mm
Afmetingen (hxbxd): 56x892x512 mm
Afmetingen inclusief verpakking (hxbxd): 130 x 1070 x 610 mm
Nettogewicht: 19.1 kg
Brutogewicht: 22.9 kg
Restwarmte indicator: Ja
Positie bedieningspaneel: Voor
Materiaal vangschaal: Glaskeramisch
Kleur oppervlak: Zwart
Lengte elektriciteitsnoer: 110.0 cm
EAN-code: 4242003921487
Spanning: 220-240 V
Frequentie: 50; 60 Hz



iQ700, Inductiekookplaat, 90 cm, Zwart, verzonken montage EX907N6E

- 90 cm: ruimte voor 5 potten of pannen.

Flexibiliteit kookzones

- 2 flexZones: Gebruik kookgerei van elke vorm of afmeting waar dan ook binnen de 40 cm lange zone.
- 1 Driekrings kookzone: Gebruik normaal tot extra groot kookgerei (bijv. paellapannen) op de uitbreidbare kookzone.
- Kookzone linksvoor: 200 mm, 230 mm, 2.2 kW (max. vermogen 3.7 kW)
- Kookzone linksachter: 200 mm, 230 mm, 2.2 kW (max. vermogen 3.7 kW)
- Kookzone midden: 210 mm, 260 mm, 320 mm, 2.2 kW (max. vermogen 3.7 kW)
- Kookzone rechtsachter: 200 mm, 230 mm, 2.2 kW (max. vermogen 3.7 kW)
- Kookzone rechtsvoor: 200 mm, 230 mm, 2.2 kW (max. vermogen 3.7 kW)

Gebruiksgemak

- regel direct het vermogen op de blauwe dual lightSlider (onzichtbaar wanneer uitgeschakeld).
- 17 Vermogensstanden: past de warmte nauwkeurig aan met 17 vermogensstanden (9 hoofstanden en 8 tussenstanden)
- Warmhoudfunctie: houd gerechten warm op een vooraf ingesteld laag vermogen.
- Timer met uitschakelfunctie voor alle kookzones: schakelt de kookzone uit aan het einde van de ingestelde tijd (bijv. voor gekookte eieren).
- kookwekker : een alarm aan het einde van de ingestelde tijd (bijv. voor pasta).
- count-up timer
- : laat zien hoeveel tijd er is verstreken sinds het starten van de timer (bijv. voor aardappelen).

Tijdsbesparing en efficiency

- powerBoost-functie voor alle inductiekookzones
- : kook water sneller dankzij 50% meer energie dan op de hoogste stand.
- panBoost-functie: voor het snel verwarmen van uw braadpan: verwarmt pannen sneller dan op de hoogste stand en beschermt tegelijkertijd de pancoating.
- Automatic join split: Bij het plaatsen van groot kookgerei verbindt de kookplaat automatisch twee kookzones tot een grote zone.
- powerMove Plus (3 standen): verhoog of verlaag het vermogensniveau door de pan eenvoudig naar voren of naar achteren te bewegen.
- flexMotion: bij het verplaatsen van een pan naar een andere kookzone (Flex zone) worden alle eerdere instellingen met één druk op de knop overgezet naar de nieuwe zone
- Automatische zone selectie: bij het inschakelen selecteert de kookplaat automatisch de kookzone waarop een nieuw kookgerei wordt geplaatst.
- Panherkenning: Wanneer je een pan op de Flex zone verplaatst, passen de instellingen zich onmiddellijk aan en past de kookzone zich aan de grootte van het kookgerei aan

- quickStart-functie: bij het aanzetten selecteert de kookplaat automatisch de kookzone met kookgerei in (geplaatst in uit-modus).
- reStart functie: herstelt alle vorige instellingen door de kookplaat binnen 4 seconden weer in te schakelen.

Kookhulp

- fryingSensor Plus met 5 temperatuurstanden en 9 automatische programma's: voorkomt aanbranding d.m.v. temperatuurgestuurd bakken en braden
- Alleen via Home connect-app: vind eenvoudig de juiste temperatuurinstelling voor een bepaald gerecht via de Home Connect-app.

Connectiviteit

- Home Connect: op afstand monitoren en aanpassen van de instellingen met de Home Connect-app: controleer of de kookplaat is uitgeschakeld ook als je niet thuis bent, en vind recepten of extra functies in de Home Connect-app.
- cookConnect: bedienen van een cookConnect geschikte afzuigkap: activeert automatisch de afzuigkap tijdens het koken, dankzij de wifi-verbinding van kookplaat en geschikte afzuigkap.

Design

- studioLine Deep Black Edition design
- studioLine exclusive zone opdruk: minimalistisch ontwerp dankzij de donkere kleur

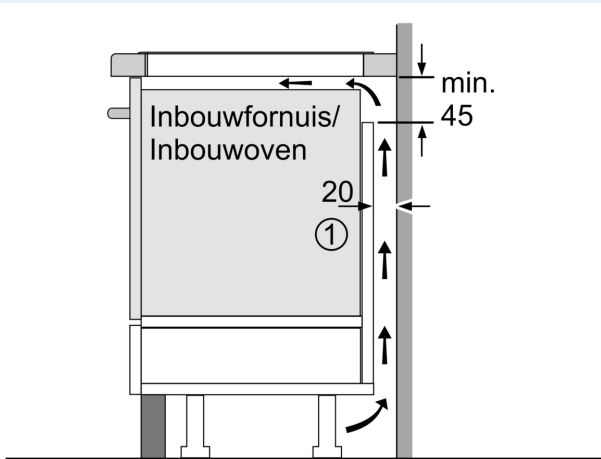
Veiligheid

- 2-Voudige restwarmte-aanduiding: geeft aan welke kookzones nog warm zijn.
- Kinderbeveiliging: voorkomt activering van de kookplaat
- wipeGuard: wrijfveiliging 20 seconden: veeg overgekookte vloeistoffen af zonder onbedoeld de instellingen te wijzigen (blokkeer alle toetsen gedurende 30 seconden)
- Hoofdschakelaar: schakelt alle kookzones uit met een druk op de knop
- Veiligheidsuitschakeling: om veiligheidsredenen stopt het verwarmen na een vooraf ingestelde tijd zonder interactie.
- Weergave energieverbruik : toont het elektriciteitsverbruik van het laatste kookproces

Installatie

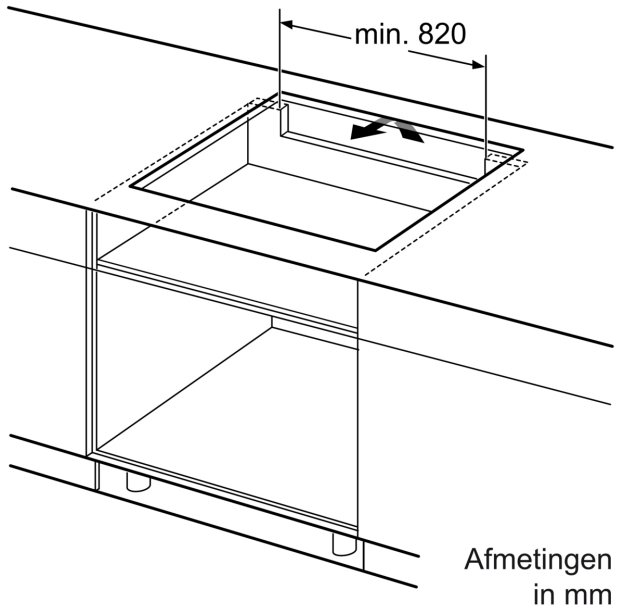
- Afmetingen (bx dxh mm): 892 x 512 x 56
- Inbouwmaten (hxbxd mm): 56 x 896 x 516
- Minimale werkbladdikte: 16 mm
- Aansluitwaarde: 11.1 kW
- powerManagement functie: beperk het maximale vermogen indien nodig (afhankelijk van de zekering van de elektrische installatie).
- Aansluitsnoer: 1.1 m, Aansluitsnoer meegeleverd
- Voor installatie in werkbladen van steen, graniet of kunststof. Andere werkbladmaterialen vereisen een geschiktheidscontrole bij de werkbladfabrikant.

iQ700, Inductiekookplaat, 90 cm,
Zwart, verzonken montage
EX907NVV6E



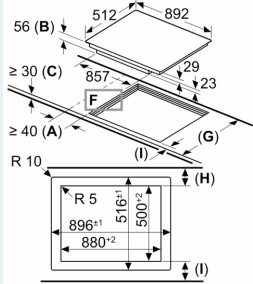
① Er moet voor een ventilatiespleet worden gezorgd.

Afmetingen in mm

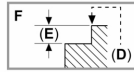


Afmetingen in mm

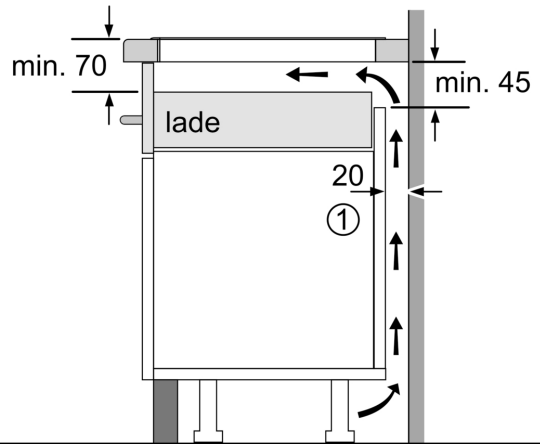
Afmeting in mm



- A: Minimum afstand van de fornuisuitsparing tot de wand.
 - B: Inbouwdiepte
 - C: De vrije ruimte tussen het oppervlak van het werkblad en de bovenkant van het front van de oven moet 30 mm bedragen. Raadpleeg de ruimtevereisten voor de oven.
 - D: Max. 1 aanschuing
 - E: 6.5^{+0.5}
- Het werkblad waarin het fornuis moet worden geïnstalleerd moet bestand zijn tegen belastingen van ca. 60 kg; er moeten geschikte steunconstructies worden gebruikt indien nodig.



G	H	I
585-600	50	≥ 35
> 600	≥ 50	≥ 50



① Er moet voor een ventilatiespleet worden gezorgd.

Afmetingen in mm