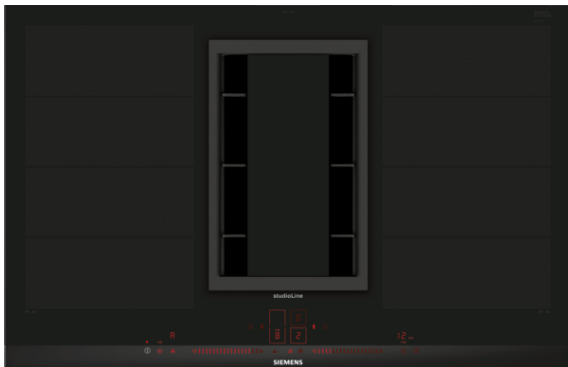


iQ700, Inductiekookplaat met afzuiging, 80 cm EX877LX36E



inductionAir: inductiekookplaat met geïntegreerde afzuiging.

- ✓ flexInduction past voor u de kookzones aan aan de verschillende pannen tot wel \varnothing 24 cm - voor meer flexibiliteit.
- ✓ Met de dual lightSlider bedient u de kookplaat simpel en snel.
- ✓ De climateControl Sensor detecteert de hoeveelheid kookdampen en geurintensiteit om het vermogen hier automatisch op aan te passen.
- ✓ cookingSensor Plus: innovatief systeem dat de temperatuur constant houdt en overkoken voorkomt.
- ✓ De braadSensor Plus regelt de temperatuur in de pan zodat niets meer aanbrandt.

Uitrusting

Technische Data

Productnaam/ Productfamilie : kookplaat glaskeramiek
 Uitvoering : Inbouw
 Energiesoort : Elektrisch
 Inbouwafmetingen (hxbxd) : 198 x 780-780 x 490-500
 Breedte apparaat (mm) : 812
 Afmetingen van het apparaat h(min/max)x bxd (mm) : 198 x 812 x 520
 Afmetingen inclusief verpakking hxbxd (mm) : 330 x 760 x 940
 Nettogewicht (kg) : 27,494
 Brutoweight (kg) : 33,8
 Restwarmte indicator : zonder
 Positie bedieningspaneel : Voorzijde kookplaat
 Materiaal vangschaal : glaskeramisch
 Kleur oppervlak : zwart
 Keurmerken : CE, VDE
 Lengte elektriciteits snoer (cm) : 110
 Gesalde branders : Nee
 Verwarmingselementen met booster : alle
 Vermogen 2e kookzone (W) : 3.3
 : 3.7
 Maximale afzuigcapaciteit luchtafvoer (m³/h) : 551
 Max. capaciteit recirculatie intensiefstand (m³/h) : 630.0
 Afzuigcapaciteit intensiefstand (m³/h) : 698
 Geluidsniveau (dB (A) re 1pW) : 70
 Geurfilter : Nee
 Bedieningsmodus : Omschakelbaar
 Vertraging uitschakeling : 30
 Soort vetfilter : Cassettefilter
 Aansluitwaarde (W) : 7400
 Spanning (V) : 220-240
 Frequentie (Hz) : 50-60
 Kleur : zwart
 Keurmerken : CE, VDE
 Lengte elektriciteits snoer (cm) : 110
 Inbouwafmetingen (hxbxd) : 198 x 780-780 x 490-500
 Afmetingen van het apparaat h(min/max)x bxd (mm) : 198 x 812 x 520
 Afmetingen inclusief verpakking hxbxd (mm) : 330 x 760 x 940
 Nettogewicht (kg) : 27,494
 Brutoweight (kg) : 33,8

Optionele accessoires

HZ9SE030 : 3-delige pannenset , HZ394301 : Verbindingslijst ,
 HZ390522 : Grillplaat , HZ390512 : Teppanyaki plaat (groot) ,
 HZ39050 : Kooksensor knop voor inductiekookplaat , HZ390230 :
 Systeem koekenpan \varnothing 21cm , HZ390220 : , HZ390210 : , HZ390090 :
 Metalen braadschotel , HZ390012 : Stoominzet voor braadpan ,
 HZ390011 : RVS braadpan tbv FlexInduction , HZ381501 : Recirculatie
 startset inductionAir , HZ381401 : Luchtafvoer startset inductionAir



iQ700, Inductiekookplaat met afzuiging, 80 cm EX877LX36E

Uitrusting

Algemene informatie:

- 4 Elektronisch geregelde inductiekookzones
- - Links: 1 x 400 x 240 mm, 3.3 kW (max. PowerBoost 3.7 kW) of 2 x 200 mm, 240 mm (max. PowerBoost 3.7 kW) - Rechts: 1 x 400 x 240 mm, 3.3 kW (max. PowerBoost 3.7 kW) of 2 x 200 mm, 240 mm (max. PowerBoost 3.7 kW)
- 2 flexInduction kookzones

Design:

- studioLine Deep Black Edition design, blackSteel

Snelheid:

- PowerBoost-functie voor alle inductiekookzones
- panBoost-functie: voor het snel verwarmen van uw braadpan

Comfort / Zekerheid:

- Dual lightSlider
- Digitaal display, rood
- 17 Vermogensstanden
- Timer met uitschakelfunctie voor alle kookzones, kookwekker, count-up timer
- braadSensor Plus met 5 temperatuurstanden en 9 automatische programma's
- powerMove Plus (3 standen)
- quickStart functie
- reStart functie
- Weergave energieverbruik
- wipeGuard: wrijfbeveiliging 20 seconden
- Warmhoudfunctie
- 2-Voudige restwarmte-aanduiding per kookzone
- Panherkenning (automatische aanpassing van de kookzone aan de pan)
- powerManagement functie
- Hoofdschakelaar
- Kinderbeveiliging
- Veiligheidsuitschakeling

Afzuigstelsel:

- Geschikt voor luchtafvoer of recirculatie (optionele accessoire is benodigd)
- Efficiënte koolborstelloze iQdrive technologie
- Afzuigcapaciteit volgens DIN/EN 61591: max. normaalstand 551 m³/u; intensiefstand 698 m³/u
- Geluidsdruk/-niveau volgens EN 60704-3 en EN 60704-2-13 bij luchtafvoer: Max. normaalstand: 59 dB(A) / 70 dB (re 1 pW) Intensiefstand: 64 dB(A) / 75 dB (re 1 pW)

Bediening:

- 9 Snelheden inclusief intensiefstand
- Intensiefstand met automatische terugschakeling na 6 minuten
- Volledig automatische ventilatorstand met climateControl sensor voor automatische afzuiging of optionele handmatige bediening

Comfort / Zekerheid:

- Automatische nalooptijd (30 minuten)
- Volautomatische ventilator met climateControl sensor voor automatische afzuiging
- Luchtinlaat rooster van gietijzer (hitte-, kras- en vaatwasserbestendig)

- Verwijderbare en afneembare vetfilter en vloeibare verzamelunit, vaatwasmachinebestendig: - geïntegreerde roestvrijstalen vetfilters, vaatwasserbestendig - condensatie en vloeistof verzamelaar; ca. 200ml capaciteit; vaatwasserbestendig
- Overloopreservoir met ca. 2 liter inhoud; Twist-off sluiting, vaatwasserbestendig
- Veradiging indicator voor vetfilter
- Veradiging indicator voor cleanAir geurfilter

Energiewaarden:

- Energieklasse: A (op een energieklasse schaal van A+++ tot D)
- Gemiddeld energieverbruik: 53,5 kWh/jaar
- Energieklasse ventilator: A
- Energieklasse vetfilter: B
- Max. geluidsniveau op normaalstand: 70 dB(A)

Prestaties en verbruik:

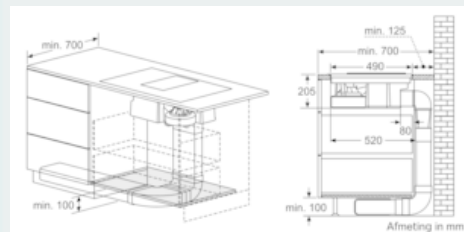
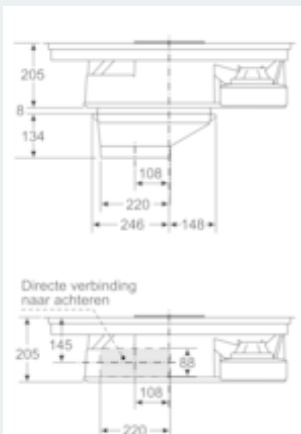
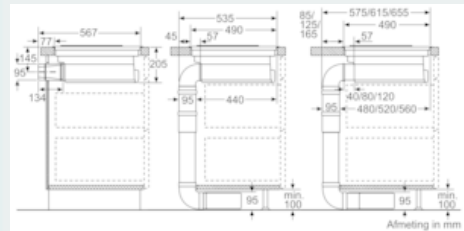
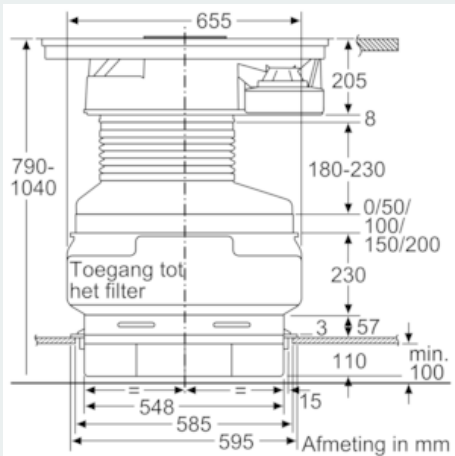
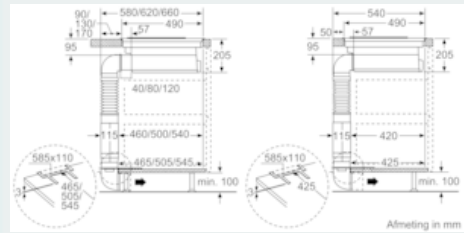
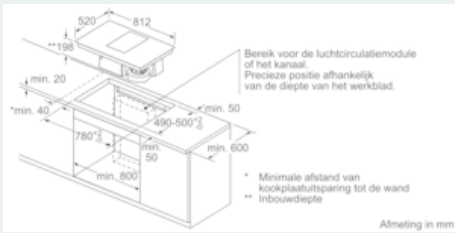
- Grootschalige vetfilters van roestvrij staal met 12 lagen voor hoge vetfilteringsefficiëntie (90%)
- Vetfilter efficiëntie: 90 %
- Geurreductie: 85 %
- Minimale werkbladdiepte: 60 cm (met verkorte laden), vanaf 70 cm max. diepte laden mogelijk
- Minimale breedte onderkast: 80 cm
- Voor recirculatie is een starterset met cleanAir filter#(optioneel accessoire Z821UDO of Z821PDO) benodigd)
- Voor luchtafvoer is een starterset (optionele accessoire HZ381401) benodigd
- Voor recirculatie is een starterset met cleanAir filter (optioneel accessoire HZ9VRUDO of HZ9VRPDO) benodigd
- Verbindingsstuk voor luchtafvoer: vlakkanaal DN 150
- Gewicht apparaat: 27
- De draagkracht en stabiliteit dienen door geschikte substructuren te worden gewaarborgd, vooral bij dunne werkbladen. Er dient rekening te worden gehouden met het gewicht van het apparaat.
- Het apparaat dient van onderaf toegankelijk te zijn
- Bij luchtafvoer en een open haard dient de voeding van het apparaat voorzien te zijn van een passende veiligheidschakelaar

Technische specificaties:

- Inbouwmaten (bx dxh): 780-780 x 490-500 x 198 mm
- Afmetingen (bx dxh): 812 x 520 x 198 mm
- Minimale werkbladdikte: 20 mm
- Aansluitnoer meegeleverd
- Aansluitnoer: 1.1 m
- Aansluitwaarde: 7.4 kW
- Nominale spanning: 220 - 240 V

iQ700, Inductiekookplaat met afzuiging, 80 cm EX877LX36E

Maatschetsen



iQ700, Inductiekookplaat met afzuiging, 80 cm EX877LX36E

Maatschetsen

