

iQ700, Inductiekookplaat met afzuiging, 80 cm EX807LX67E

B



Inductiekookplaat met een volledig geïntegreerde vlakke luchtinlaat.

- ✓ flexInduction past voor u de kookzones aan aan de verschillende pannen tot wel \varnothing 24 cm - voor meer flexibiliteit.
- ✓ Met de dual lightSlider bedient u de kookplaat simpel en snel.
- ✓ Met de Home Connect app voor Android en iOS beschikt u over de informatie over uw kookplaat. Waar u ook bent.
- ✓ Kooksensor ready: de optioneel beschikbare kooksensor houdt de temperatuur constant en voorkomt dat de pan overkookt.
- ✓ De braadSensor Plus regelt de temperatuur in de pan zodat niets meer aanbrandt.

Uitrusting

Technische Data

Productnaam/ Productfamilie : kookplaat glaskeramiek
 Uitvoering : Inbouw
 Energiesoort : Elektrisch
 Breedte apparaat (mm) : 792
 Afmetingen van het apparaat h(min/max)xbx d (mm) : 227 x 792 x 512
 Afmetingen inclusief verpakking hxbxd (mm) : 430 x 950 x 660
 Nettogewicht (kg) : 27,305
 Brutoweight (kg) : 32,2
 Restwarmte indicator : zonder
 Positie bedieningspaneel : Voorzijde kookplaat
 Materiaal vangschaal : glaskeramisch
 Kleur oppervlak : zwart
 Keurmerken : CE, VDE
 Lengte elektriciteits snoer (cm) : 110
 Gesalde branders : Nee
 Verwarmingselementen met booster : alle
 Vermogen 2e kookzone (W) : 3.3
 : 3.7
 Maximale afzuigcapaciteit luchtafvoer (m³/h) : 500
 Max. capaciteit recirculatie intensiefstand (m³/h) : 615.0
 Afzuigcapaciteit intensiefstand (m³/h) : 622
 Geluidsniveau (dB (A) re 1 pW) : 69
 Geurfilter : Nee
 Bedieningsmodus : Omschakelbaar
 Vertraging uitschakeling : 30
 Aansluitwaarde (W) : 7400
 Spanning (V) : 220-240/380-415
 Frequentie (Hz) : 50-60
 Kleur : zwart
 Keurmerken : CE, VDE
 Lengte elektriciteits snoer (cm) : 110
 Afmetingen van het apparaat h(min/max)xbx d (mm) : 227 x 792 x 512
 Afmetingen inclusief verpakking hxbxd (mm) : 430 x 950 x 660
 Nettogewicht (kg) : 27,305
 Brutoweight (kg) : 32,2

Optionele accessoires

HZ9VRUD0 : recirculatie starterset , HZ9VRPD0 : recirculatie starterset , HZ9VEDU0 : Akoestisch filter , HZ9VDSM2 : Vlakke rechte buis 1000mm , HZ9VDSM1 : Vlakke rechte buis 500mm , HZ9VDSB3 : 90° buisbocht verticaal (kleine radius) , HZ9VDSB2 : 90° buisbocht verticaal , HZ9VDSB1 : 90° buisbocht horizontaal , HZ9SE030 : 3-delige pannenset , HZ390522 : Grillplaat , HZ390512 : Teppanyaki plaat (groot) , HZ39050 : Kooksensor knop voor inductiekookplaat , HZ390230 : Systeem koekenpan \varnothing 21cm , HZ390220 : , HZ390210 : , HZ390090 : Metalen braadschotel , HZ390012 : Stoominzet voor braadpan , HZ390011 : RVS braadpan tbv FlexInduction



iQ700, Inductiekookplaat met afzuiging, 80 cm EX807LX67E

Uitrusting

Algemene informatie:

- 2 flexZones
- - Links: 1 x 400x240 mm / 3.3 kW (max. PowerBoost 3.7 kW) of 2 x Ø 200 mm / 2.2 kW (max. PowerBoost 3.7 kW) - Rechts: 1 x 400x240 mm / 3.3 kW (max. PowerBoost 3.7 kW) of 2 x Ø 200 mm / 2.2 kW (max. PowerBoost 3.7 kW)
- Home Connect: op afstand monitoren en aanpassen van de instellingen met de Home Connect App

Design:

- studioLine Deep Black Edition design

Snelheid:

- PowerBoost-functie voor alle inductiekookzones
- panBoost-functie: voor het snel verwarmen van uw braadpan

Comfort / Zekerheid:

- Dual lightSlider
- 17 Vermogensstanden
- Timer met uitschakelfunctie voor alle kookzones, kookwekker, count-up timer
- flexMotion: verplaats de pan naar een andere kookzone met behoud van de gekozen instelling
- Kookzones worden automatisch gekoppeld of apart ingeschakeld afhankelijk van de grootte en de vorm van de pan
- Panherkenning (automatische aanpassing van de kookzone aan de pan)
- geschikt voor kookSensor (sensor als optioneel accessoire te verkrijgen)
- braadSensor Plus met 5 temperatuurstanden en 9 automatische programma's
- powerMove Plus (3 standen)
- quickStart functie
- reStart functie
- Warmhoudfunctie
- 2-Voudige restwarmte-aanduiding per kookzone
- Hoofdschakelaar
- Weergave energieverbruik

Afzuigstelsysteem

- Inductiekookplaat met volledig geïntegreerde krachtige afzuigunit met een keramisch glas element
- 17 vermogensbestanden en 2 intensief Sensorgestuurde automatische werking; past automatisch afzuigvermogen aan afhankelijk van de hoeveelheid damp Automatische nalooptijd (30 minuten) Volledig automatische ventilatorstand of optionele handmatige bediening
- Efficiënte koolborstelloze iQdrive technologie
- Vetfilters van roestvrij staal met 12 lagen voor hoge vetfilteringsefficiëntie (90 %) Verwijderbare en afneembare vetfilter en vloeibare verzamel unit, vaatwasmachinebestendig:
 - geïntegreerde roestvrijstalen vetfilters, vaatwasserbestendig
 - condensatie en vloeistof verzamelaar; ca. 200ml capaciteit; vaatwasserbestendig Overloopreservoir met ca. 700 ml inhoud; vaatwasserbestendig
- Afzuigcapaciteit volgens DIN/EN 61591: max. normaalstand 500 m³/H; intensiefstand 622 m³/H. Geluidsniveau volgens EN 60704-2-13 bij luchtafvoer: max. normaalstand 69 dB (re 1 pW); max. intensiefstand 74 dB (re 1 pW).

- - Vetfilter is uitneembaar en vaatwasbestendig
- - Vetfilters van roestvrij staal met 12 lagen voor hoge vetfilteringsefficiëntie 94 %.
- - Alle onderdelen van de unit zijn uitneembaar, vaatwasbestendig en hitte bestendig
- - Vloeistof opvangunit (bovenaf) met een capaciteit van 200 ml
- - Krachtig afvoersysteem voor morsen van meer dan 200 ml vocht.
- - Overloopreservoir met extra capaciteit van 700 ml voor ernstigere ongevalsituaties. Vaatwasserbestendig. Gemakkelijk toegankelijk en afneembaar van onderen.
- - Totale vocht/vloeistofopname capaciteit van 900ml (200ml +700ml)
- - Automatische inschakeling van ventilatie bij gebruik van een kookzone.
- - Automatische nalooptijd (30 minuten)
- - Energieklasse volgens EU-norm nr. 65/2014: B (op een schaal van A+++ tot D)
- - Energieklasse ventilator : A
- - Gemiddeld energieverbruik: 57
- - Energieklasse vetfilter :B
- - Max. geluidsniveau op normaalstand: 69 dB

Installatievoorschriften:

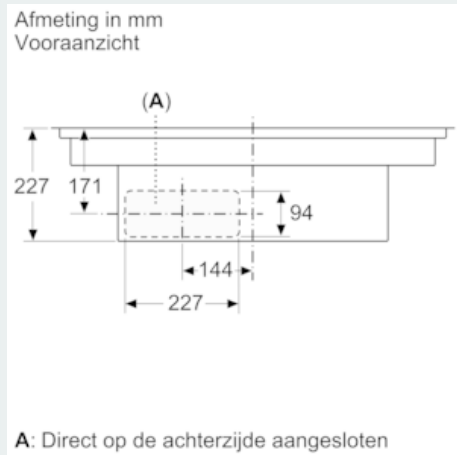
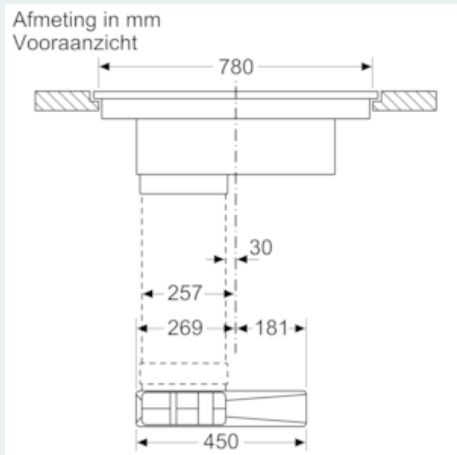
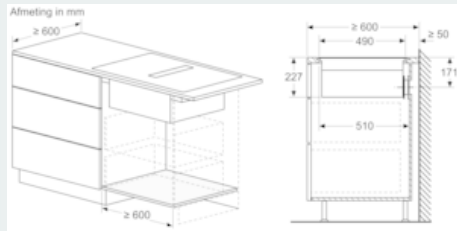
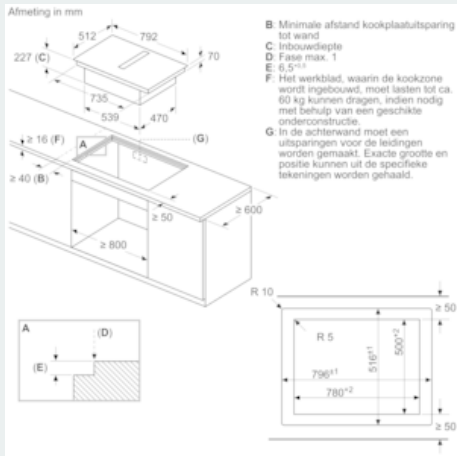
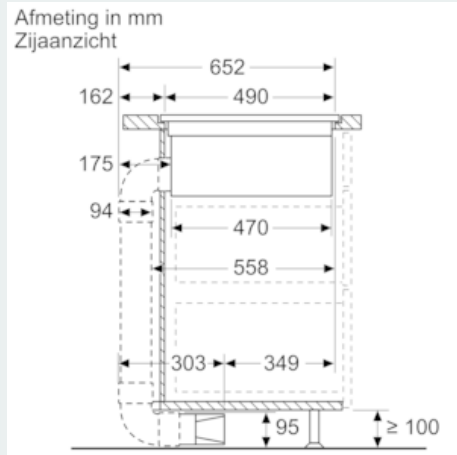
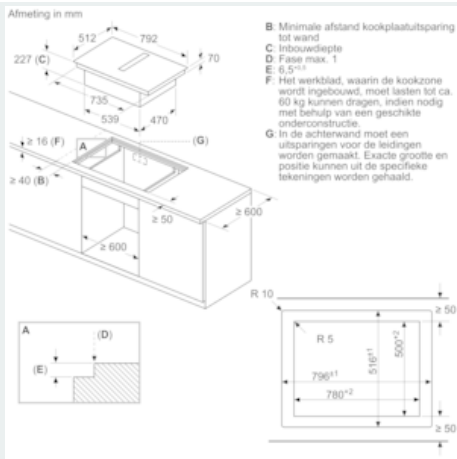
- Geschikt voor luchtafvoer of recirculatie. De volgende accessoires zijn benodigd voor installatie:
 - - Voor luchtafvoer is een starterset HZ9VEDUO benodigd.
 - - Voor recirculatie onder de plint is een starterset met cleanAir filters (4 stuks) en diffusor benodigd (accessoire HZ9VRPD0). Voor recirculatie direct achter de kast is een starterset met cleanAir filters (4 stuks) en adapter benodigd (accessoire HZ9VRUD0).

Technische data:

- Inbouwmaten (hxbxd):#227 x 796 #16
- Afmetingen: (bxd) 792 mm x 512 mm
- Minimale werkbladdikte: 16 mm
- Aansluitsnoer: 1.1 m
- Aansluitsnoer meegeleverd
- Aansluitwaarde: 7.4 kW

iQ700, Inductiekookplaat met afzuiging, 80 cm EX807LX67E

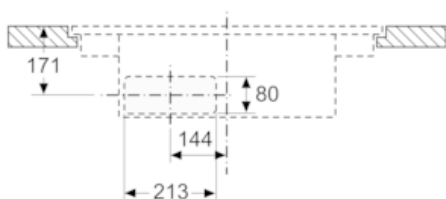
Maatschetsen



**iQ700, Inductiekookplaat met
afzuiging, 80 cm
EX807LX67E**

Maatschetsen

Afmeting in mm
Vooraanzicht – unit uitsparing voor
recirculatie zonder kanaal



Afmeting in mm
Zijaanzicht

