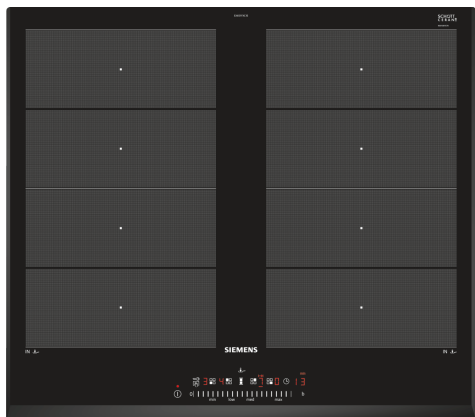


# iQ700, Inductiekookplaat, 60 cm, Zwart, opbouwmontage zonder rand EX651FXC1E



## Optionele accessoires

HZ390011 RVS braadpan tbv FlexInduction, HZ390012 Stoominzet voor braadpan, HZ390090 Wok 3-delig set, HZ390210 Systeem koekenpan Ø 15cm, HZ390220 Systeem koekenpan Ø 19cm, HZ390230 Systeem koekenpan Ø 21cm, HZ390512 Teppanyaki plaat (groot), HZ390522 Grillplaat, HZ9ES100 ;, HZ9FE280 gietijzeren braadpan Ø 18 / 28 cm, HZ9FF010 Flex pan, Maat L, HZ9FF030 Flex pan set, 3 stuks (2xS, 1xM), HZ9FF040 Flex pan set, 4 stuks (2xS, 1xM, 1xL), HZ9SE030 3-delige pannenset, HZ9SE040 4 pieces set, HZ9SE060 6 pieces set, HZ9TY010 Teppan Yaki plaat

De moderne flexInduction kookplaat voor meer flexibiliteit tijdens het koken.

- ✓ flexInduction: de slimme kookplaat die zich aanpast aan je pannen.
- ✓ fryingSensor: voorkom aanbranden met een constante temperatuur in de pan.
- ✓ powerBoost: verhoogt het vermogen van een inductiezone met tot wel 50%.
- ✓ touchSlider: eenvoudig en snel bedienen met een vingeraanraking of slide-beweging.
- ✓ Timer met uitschakelfunctie: schakelt de kookzone uit na de ingestelde tijd.

## Uitrusting

### Technische Data

Productnaam/ Productfamilie: ..... kookplaat  
glaskeramiek  
Inbouw/vrijstaand: ..... Inbouw  
Type: ..... Elektrisch  
Aantal kookzones: ..... 4  
Inbouwafmetingen (hxbxd): ..... 51 x 560-560 x 490-500 mm  
Breedte: ..... 592 mm  
Afmetingen (HxBxD): ..... 51 x 592 x 522 mm  
Afmetingen inclusief verpakking hxbxd: ..... 126 x 753 x 603 mm  
Nettogewicht: ..... 12.8 kg  
Brutogewicht: ..... 15.1 kg  
Restwarmte indicator: ..... Apart  
Positie bedieningspaneel: ..... Voor  
Materiaal vangschaal: ..... Glaskeramisch  
Kleur oppervlak: ..... Zwart  
Lengte elektriciteitsnoer: ..... 110.0 cm  
EAN-code: ..... 4242003716793  
Spanning: ..... 220-240 V  
Frequentie: ..... 50; 60 Hz



## iQ700, Inductiekookplaat, 60 cm, Zwart, opbouwmontage zonder rand EX651FXC1E

### Uitrusting

#### Flexibiliteit kookzones

- 2 flexZones: Gebruik kookgerei van elke vorm of afmeting waar dan ook binnen de 40 cm lange zone.
- 60 cm: ruimte voor 4 potten of pannen.
- Kookzone linksvoor: 240 mm, 200 mm, 2.2 kW (max. vermogen 3.7 kW)
- Kookzone linksachter: 240 mm, 200 mm, 2.2 kW (max. vermogen 3.7 kW)
- Kookzone rechtsvoor: 240 mm, 200 mm, 2.2 kW (max. vermogen 3.7 kW)
- Kookzone rechtsachter: 240 mm, 200 mm, 2.2 kW (max. vermogen 3.7 kW)

#### Design

- U-facet design

#### Tijdsbesparing en efficiency

- powerBoost-functie voor alle inductiekookzones
- : kook water sneller dankzij 50% meer energie dan op de hoogste stand.
- quickStart functie: bij het aanzetten selecteert de kookplaat automatisch de kookzone met kookgerei in (geplaatst in uit-modus).
- reStart functie: herstelt alle vorige instellingen door de kookplaat binnen 4 seconden weer in te schakelen.

#### Kookhulp

- fryingSensor met 4 temperatuurstanden en 9 automatische programma's: voorkomt aanbranding d.m.v. temperatuurgestuurd bakken en braden

#### Gebruiksgemak

- touchSlider bediening
- 17 Vermogensstanden: past de warmte nauwkeurig aan met 17 vermogensstanden (9 hoofdstanden en 8 tussenstanden)
- Timer met uitschakelfunctie voor alle kookzones: schakelt de kookzone uit aan het einde van de ingestelde tijd (bijv. voor gekookte eieren).
- kookwekker : een alarm aan het einde van de ingestelde tijd (bijv. voor pasta).

#### Veiligheid

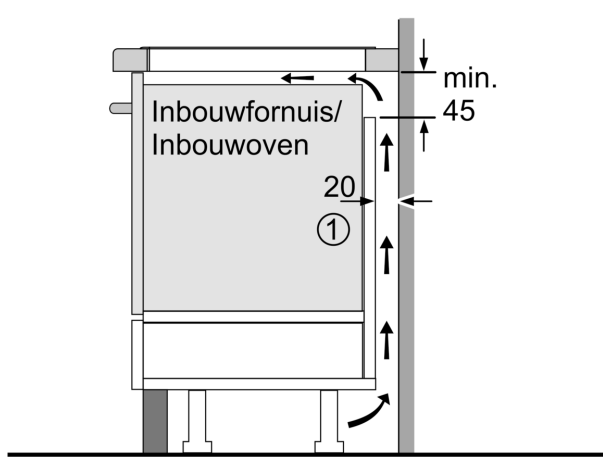
- 2-Voudige restwarmte-aanduiding: geeft aan welke kookzones nog warm zijn.
- Kinderbeveiliging: voorkomt activering van de kookplaat
- Hoofdschakelaar: schakelt alle kookzones uit met een druk op de knop
- Veiligheidsuitschakeling: om veiligheidsredenen stopt het verwarmen na een vooraf ingestelde tijd zonder interactie (aanpasbaar)
- wipeGuard: wrijfbeveiliging 20 seconden: veeg overgekookte vloeistoffen af zonder onbedoeld de instellingen te wijzigen (blokkeer alle toetsen gedurende 30 seconden)
- Weergave energieverbruik : toont het elektriciteitsverbruik van het laatste kookproces

#### Installatie

- Afmetingen (bx dx h mm): 592 x 522 x 51
- Inbouwmaten (h x b x d mm) : 51 x 560 x (490 - 500)
- Minimale werkbladdikte: 16 mm
- Aansluitwaarde: 7.4 kW
- powerManagement functie: beperk het maximale vermogen indien nodig (afhankelijk van de zekering van de elektrische installatie).
- Aansluitsnoer: 1.1 m, Aansluitsnoer meegeleverd

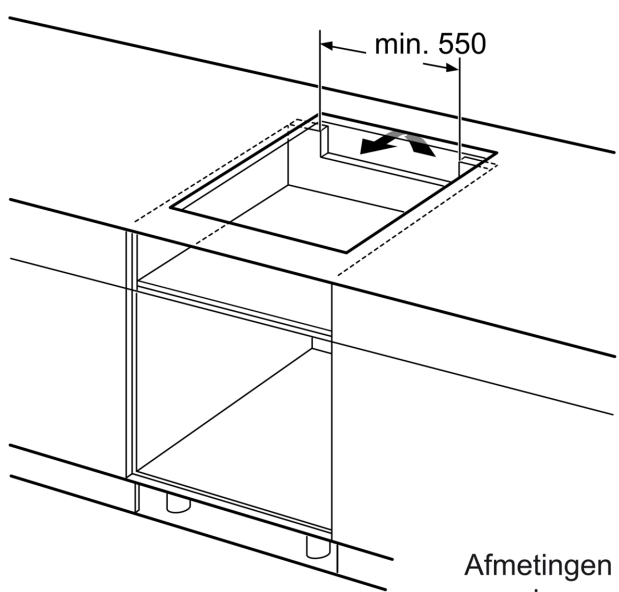
**iQ700, Inductiekookplaat, 60 cm,  
Zwart, opbouwmontage zonder  
rand  
EX651FXC1E**

Maatschetsen



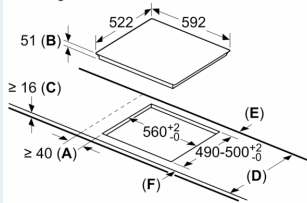
① Er moet voor een ventilatiespleet worden gezorgd.

Afmetingen in mm



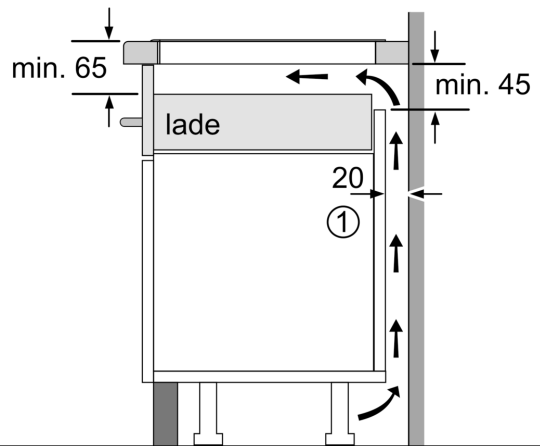
Afmetingen in mm

Afmeting in mm



A: Minimum afstand van de kookplatuitsparing tot de wand.  
B: Inbouwdiepte  
C: De speling tussen het oppervlak van het werkblad en de bovenkant van de voorkant van de oven moet 30 mm zijn. Raadpleeg de ruimtevereisten voor de oven.  
Het werkblad waarin de kookplaat wordt geïnstalleerd moet bestand zijn tegen belastingen van ca. 60 kg; indien nodig moeten geschikte steunconstructies worden gebruikt.

D	E	F
585-600	50	≥ 35
> 600	≥ 50	≥ 50



① Er moet voor een ventilatiespleet worden gezorgd.

Afmetingen in mm