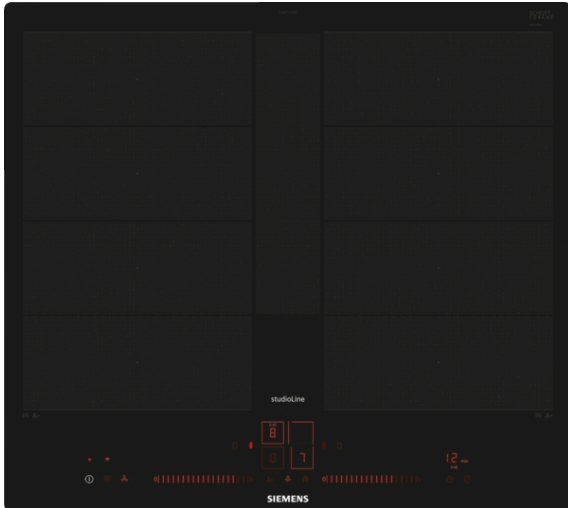


## iQ700, Inductiekookplaat, 60 cm, zwart EX607LYV5E



De moderne flexInduction kookplaat voor meer flexibiliteit tijdens het koken.

- ✓ flexInduction Plus: de kookplaat die kookzones aanpast aan de grootte van uw pannen (tot 30 cm).
- ✓ Met de dual lightSlider bedient u de kookplaat simpel en snel.
- ✓ Met de Home Connect app voor Android en iOS beschikt u over de informatie over uw kookplaat. Waar u ook bent.
- ✓ De braadSensor Plus regelt de temperatuur in de pan zodat niets meer aanbrandt.
- ✓ Drie verschillende warmtezones maken het koken nog makkelijker.

### Uitrusting

#### Technische Data

Productnaam/ Productfamilie : kookplaat glaskeramiek  
 Uitvoering : Inbouw  
 Energiesoort : Elektrisch  
 Aantal zones dat tegelijk kan worden gebruikt : 4  
 Breedte apparaat : 572 mm  
 Afmetingen: hoogte x breedte x diepte : 56 x 572 x 512 mm  
 Afmetingen inclusief verpakking hxbxd : 126 x 753 x 608 mm  
 Nettogewicht : 14,659 kg  
 Brutogewicht : 15,8 kg  
 Restwarmte indicator : Apart  
 Positie bedieningspaneel : Front  
 Materiaal vangschaal : glaskeramisch  
 Kleur oppervlak : zwart  
 Keurmerken : AENOR, CE  
 Lengte elektriciteits snoer : 110 cm  
 EAN-code : 4242003838662  
 Aansluitwaarde : 7400 W  
 Spanning : 220-240 V  
 Frequentie : 50; 60 Hz

### Optionele accessoires

HZ9SE030	3-delige pannenset
HZ390522	Grillplaat
HZ390512	Teppanyaki plaat (groot)
HZ390230	Systeem koekenpan Ø 21cm
HZ390012	Stoominzet voor braadpan
HZ390011	RVS braadpan tbv FlexInduction



## iQ700, Inductiekookplaat, 60 cm, zwart EX607LYV5E

### Uitrusting

- 60 cm: ruimte voor 4 potten of pannen.

#### Flexibiliteit kookzones

- 2 flexZones met uitbreiding: gebruik kookgerei van elke vorm of afmeting overal binnen de 40 cm uitgebreide zone
- Kookzone linksvoor: 190 mm, 230 mm, 2.2 kW (max. vermogen 3.7 kW)
- Kookzone linksachter: 190 mm, 230 mm, 2.2 kW (max. vermogen 3.7 kW)
- Kookzone rechtsachter: 190 mm, 230 mm, 2.2 kW (max. vermogen 3.7 kW)
- Kookzone rechtsvoor: 190 mm, 230 mm, 2.2 kW (max. vermogen 3.7 kW)

#### Gebruiksgemak

- Dual lightSlider: intuïtieve bediening via de 2 verlichte slider displays (onzichtbaar wanneer uitgeschakeld)
- 17 Vermogensstanden: past de warmte nauwkeurig aan met 17 vermogensstanden
- Warmhoudfunctie: houd gerechten warm op een vooraf ingesteld laag vermogen.
- Timer met uitschakelfunctie voor alle kookzones
- : schakelt de kookzone uit aan het einde van de ingestelde tijd (bijv. voor gekookte eieren).
- kookwekker
- : een alarm aan het einde van de ingestelde tijd (bijv. voor pasta).
- count-up timer
- : laat zien hoeveel tijd er is verstreken sinds het starten van de timer (bijv. voor aardappelen).

#### Tijdsbesparing en efficiency

- PowerBoost-functie voor alle inductiekookzones
- : kook water sneller dankzij 50% meer energie dan op de hoogste stand.
- panBoost-functie: voor het snel verwarmen van uw braadpan: verwarmt pannen sneller dan op de hoogste stand en beschermt tegelijkertijd de pancoating.
- powerMove Plus (3 standen): verhoog of verlaag het vermogensniveau door de pan eenvoudig naar voren of naar achteren te bewegen.
- flexMotion: verplaats de pan naar een andere kookzone met behoud van de gekozen instelling: verplaatse de pan naar een andere kookzone met behoud van de gekozen instelling.
- quickStart functie: bij het aanzetten selecteert de kookplaat automatisch de kookzone met kookgerei in (geplaatst in uitmodus).
- reStart functie: herstelt alle vorige instellingen door de kookplaat binnen 4 seconden weer in te schakelen.

#### Kookhulp

- braadSensor Plus met 5 temperatuurstanden en 9 automatische programma's: voorkomt aanbranding door de automatische temperatuurregeling van de ingebouwde sensor
- Gerechten assistentie: vind eenvoudig de juiste temperatuurinstelling voor een bepaald gerecht via de home connect app.

#### Connectiviteit

- Home Connect: op afstand monitoren en aanpassen van de instellingen met de Home Connect App: controleer of de kookplaat is uitgeschakeld ook als je niet thuis bent, en vind recepten of extra functies in de Home Connect app.
- cookConnect: bedienen van een cookConnect geschikte afzuigkap: activeert automatisch de afzuigkap tijdens het koken, dankzij de wifi-verbinding van kookplaat en geschikte afzuigkap.

#### Design

- studioLine Deep Black Edition design
- High-speed keramisch glas exclusive zone opdruk: minimalistisch ontwerp dankzij de donkere kleur.

#### Veiligheid

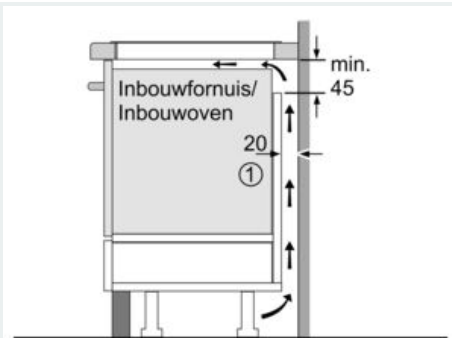
- 2-Voudige restwarmte-aanduiding per kookzone: geeft aan welke kookzones nog warm zijn.
- Kinderbeveiliging: voorkomt activering van de kookplaat
- wipeGuard: wrijfbeveiliging 20 seconden: veeg overgekookte vloeistoffen af zonder onbedoeld de instellingen te wijzigen (blokkeer alle toetsen gedurende 30 seconden).
- Hoofdschakelaar: schakelt alle kookzones uit met een druk op de knop.
- Veiligheidsuitschakeling: om veiligheidsredenen stopt het verwarmen na een vooraf ingestelde tijd zonder interactie (aanpasbaar).
- Weergave energieverbruik : toont het elektriciteitsverbruik van het laatste kookproces.

#### Installatie

- Afmetingen (bx dxh): 57.2 cm x 51.2 cm x 5.6 cm
- Inbouwmaten (hx bxd): #56 x 576 #516
- Minimale werkbladdikte: 16 mm
- Aansluitwaarde: 7400 W
- powerManagement functie: beperk het maximale vermogen indien nodig (afhankelijk van de zekering van de elektrische installatie).
- Aansluitsnoer: 1.1 m, Aansluitsnoer meegeleverd
- Voor installatie in werkbladen van steen, graniet of kunststof. Andere werkbladmaterialen vereisen een geschiktheidscontrole bij de werkbladfabrikant.

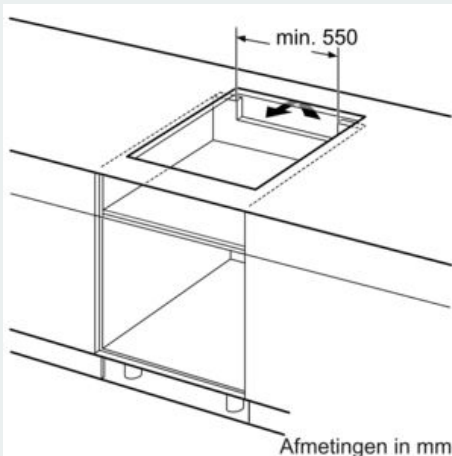
**iQ700, Inductiekookplaat, 60 cm, zwart EX607LYV5E**

Maatschetsen

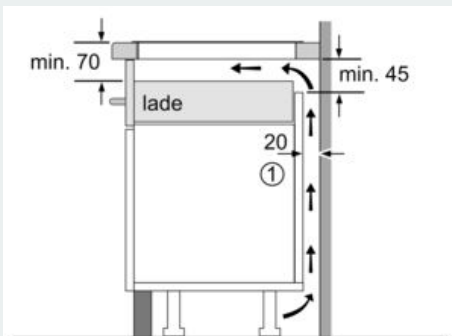


① Er moet voor een ventilatiespleet worden gezorgd.

Afmetingen in mm

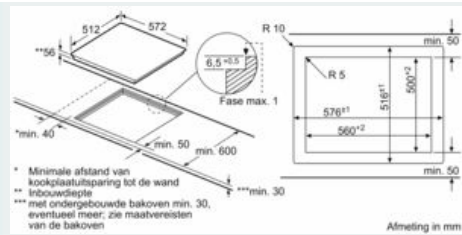


Afmetingen in mm



① Er moet voor een ventilatiespleet worden gezorgd.

Afmetingen in mm



\* Minimale afstand van kookplaatuitsparing tot de wand  
 \*\* Inbouwdiepte  
 \*\*\* met ondergebouwde bakoven min. 30, eventueel meer, zie maatvereisten van de bakoven

Afmeting in mm