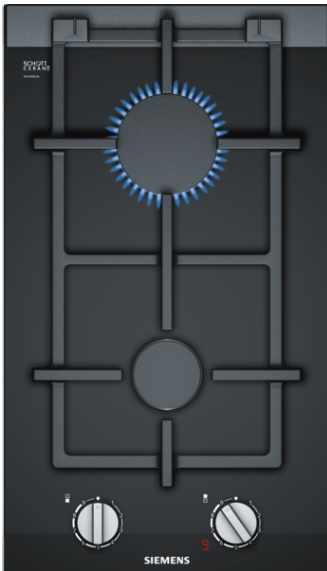


iQ700, Domino kookplaat, gas, 30 cm, glaskeramisch ER3A6BD70N



Gaskookplaat met stepFlame Technology voor nauwkeurige bediening van de vlam in negen standen.

- ✓ stepFlame Technology: de gaskookplaat met negen standen te bedienen.
- ✓ Het duidelijk leesbare digitale display laat de gekozen stand zien.
- ✓ Gemakkelijk schoon te maken door de vaatwasserbestendige pannendragers.
- ✓ Hoogwaardige materialen en vakmanschap - gietijzeren pannendragers.
- ✓ Design branders: bijzonder vlak in vergelijking tot conventionele branders.

Uitrusting

Technische Data

Productnaam/ Productfamilie : Vario/Domino gaskookplaat bove
 Uitvoering : Inbouw
 Energiesoort : Gas
 Aantal zones dat tegelijk kan worden gebruikt : 2
 Inbouwafmetingen (hxbxd) : 45 x 270 x 490-500
 Breedte apparaat (mm) : 302
 Afmetingen van het apparaat h(min/max)x bxd (mm) : 45 x 302 x 520
 Afmetingen inclusief verpakking hxbxd (mm) : 185 x 578 x 385
 Nettogewicht (kg) : 6,242
 Bruto gewicht (kg) : 7,0
 Materiaal vangschaal : glaskeramisch
 Kleur oppervlak : geborsteld aluminium, zwart
 Kleur van de omlijsting : zwart
 Keurmerken : CE
 Lengte elektriciteits snoer (cm) : 150
 EAN-code : 4242003742730
 Aansluitwaarde (W) : 2
 Aansluitwaarde gas (W) : 4700
 Minimale smeltveiligheid (A) : 3
 Spanning (V) : 220-240
 Frequentie (Hz) : 60; 50

Optionele accessoires

HZ394301 Verbindingslijst
 HZ298105 Sudderplaat



**iQ700, Domino kookplaat, gas, 30 cm,
glaskeramisch
ER3A6BD70N**

Uitrusting

Prestaties en grootte:

- 2 Gasbranders
- 1 Sterk-, 1 Normaalbrander
- - Middenvoor: Normaalbrander tot 1.9 kW
- - Middenachter: Sterkbrander tot 2.8 kW

Design:

- Easy-to-clean glaskeramisch oppervlakte
- Gasbrander met bijzonder vlak design
- Te combineren met Domino glaskeramische kookplaten

Comfort / Zekerheid:

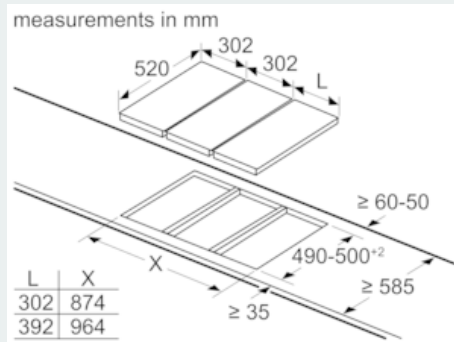
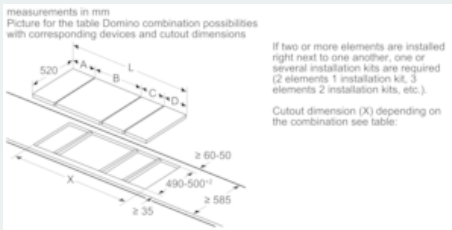
- stepFlame Technology
- Digitaal LED display met kookstanden
- Zwaardknoppen
- Geïntegreerde vonkontsteking
- 2-voudige restwarmte aanduiding per kookzone
- Thermo-elektrische beveiliging: "geen vlam, geen gas!"
- Mat zwarte gietijzeren pannendragers
- Vaatwasserbestendige pannendragers

Technische data:

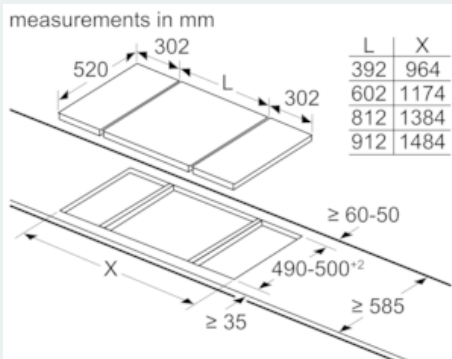
- Minimale werkbladdikte: 30 mm
- Aansluitsnoer: 1.5 m met stekker
- Aardgasuitvoering (25 mbar)

iQ700, Domino kookplaat, gas, 30 cm, glaskeramisch
ER3A6BD70N

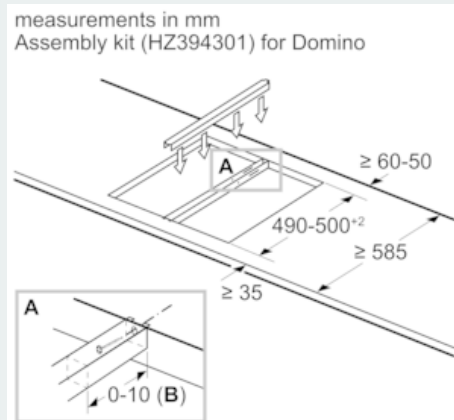
Maatschetsen



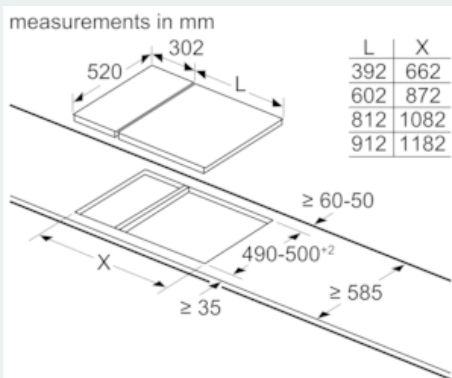
When installing two or more Domino units side-by-side, one or more assembly kits are required (2 units = 1 assembly kit, 3 units = 2 assembly kits, etc.).



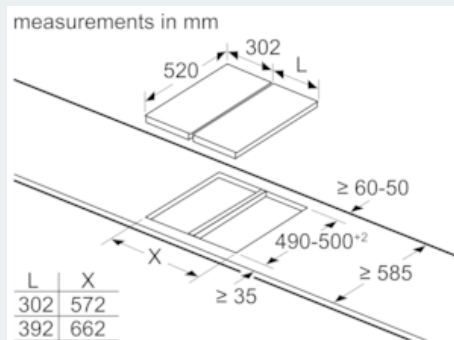
When installing two Domino units right next to a hob, two assembly kits (HZ394301) are required.



B: Dependent on the cut-out depth



When installing a Domino unit right next to a hob, an assembly kit (HZ394301) is required.



When installing two or more Domino units side-by-side, one or more assembly kits are required (2 units = 1 assembly kit, 3 units = 2 assembly kits, etc.).

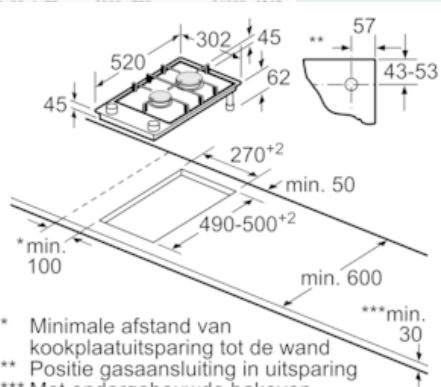
iQ700, Domino kookplaat, gas, 30 cm, glaskeramisch ER3A6BD70N

Maatschetsen

Almeting in mm
Domino combinatiemogelijkheden met
overeenkomstige apparaat- en uitsparingsmaten

Breedtype: 30 40 60 70 80 90
Apparaatbreedte: 302 392 602 710 812 912

	A	B	C	D	L	X
2x30	302	302	-	-	604	572
1x30, 1x40	302	392	-	-	694	662
1x30, 1x60	302	602	-	-	904	872
1x30, 1x70*	302	710	-	-	1012	980
1x30, 1x80	302	812	-	-	1114	1082
1x30, 1x90	302	912	-	-	1214	1182
2x40	392	392	-	-	784	752
1x40, 1x60	392	602	-	-	994	962
1x40, 1x70*	392	710	-	-	1102	1070
1x40, 1x80	392	812	-	-	1204	1172
1x40, 1x90	392	912	-	-	1304	1272
3x30	302	302	302	-	906	874
2x30, 1x40	302	302	392	-	996	964
2x30, 1x60	302	302	602	-	1206	1174
2x30, 1x70*	302	302	710	-	1314	1282
2x30, 1x80	302	302	812	-	1416	1384
2x30, 1x90	302	302	912	-	1516	1484
1x30, 2x40	302	392	392	-	1086	1054
1x30, 1x40, 1x60	302	392	602	-	1296	1264
1x30, 1x40, 1x70*	302	392	710	-	1404	1372
1x30, 1x40, 1x80	302	392	812	-	1506	1474
1x30, 1x40, 1x90	302	392	912	-	1606	1574
3x40	392	392	392	-	1176	1144
2x40, 1x60	392	392	602	-	1386	1354
4x30	302	302	302	302	1208	1176
3x30, 1x40	302	302	302	392	1298	1266
2x30, 2x40	302	302	392	392	1388	1356
1x30, 3x40	302	392	392	392	1478	1446



- * Minimale afstand van kookplaatuitsparing tot de wand
 - ** Positie gasaansluiting in uitsparing
 - *** Met ondergebouwde bakoven evt. meer; zie maatspecificaties van de bakoven
- Afmeting in mm