

## iQ700, Domino kookplaat, gas, 30 cm, glaskeramisch ER3A6AD70N



### Toebehoren

1 x Wokring

### Optionele accessoires

HZ394301 Verbindingslijst  
HZ298105 Sudderplaat

Gaskookplaat met stepFlame Technology voor nauwkeurige bediening van de vlam in negen standen.

- ✓ stepFlame Technology: de gaskookplaat met negen standen te bedienen.
- ✓ Het duidelijk leesbare digitale display laat de gekozen stand zien.
- ✓ De duo-wokbrander met twee vlammen systeem tot 6 kW is ideaal voor verschillende gerechten, zelfs in grote hoeveelheden.
- ✓ Gemakkelijk schoon te maken door de vaatwasserbestendige pannendragers.
- ✓ Hoogwaardige materialen en vakmanschap - gietijzeren pannendragers.

### Uitrusting

#### Technische Data

Productnaam/ Productfamilie : Vario/Domino gaskookplaat bove

Uitvoering : Inbouw

Energiesoort : Gas

Aantal zones dat tegelijk kan worden gebruikt : 1

Inbouwafmetingen (hxbxd) : 45 x 270 x 490-500

Breedte apparaat (mm) : 302

Afmetingen van het apparaat h(min/max)x bxd (mm) : 45 x 302 x 520

Afmetingen inclusief verpakking hxbxd (mm) : 185 x 578 x 385

Nettogewicht (kg) : 8,302

Brutogewicht (kg) : 9,1

Materiaal vangschaal : glaskeramisch

Kleur oppervlak : geborsteld aluminium, zwart

Kleur van de omlijsting : zwart

Keurmerken : CE

Lengte elektriciteitsnoer (cm) : 150

EAN-code : 4242003742679

Aansluitwaarde (W) : 2

Aansluitwaarde gas (W) : 6000

Minimale smeltveiligheid (A) : 3

Spanning (V) : 220-240

Frequentie (Hz) : 60; 50



4 242003 742679

**iQ700, Domino kookplaat, gas, 30 cm,  
glaskeramisch  
ER3A6AD70N**

#### Uitrusting

**Prestaties en grootte:**

- Duo-wokbrander
- - Midden:Wokbrandertot6 kW

**Design:**

- Easy-to-cleanglaskeramischoppervlakte
- Gasbrander met bijzonder vlak design
- Te combineren met Domino glaskeramische kookplaten

**Comfort / Zekerheid:**

- stepFlame Technology
- Digitaal LED display met kookstanden
- zwaardknoppen
- Geïntegreerde vonkontsteking
- Mat zwarte gietijzeren pannendragers
- enkelvoudig
- ja
- Thermo-elektrische beveiliging: "geen vlam, geen gas!"

**Toebehoren:**

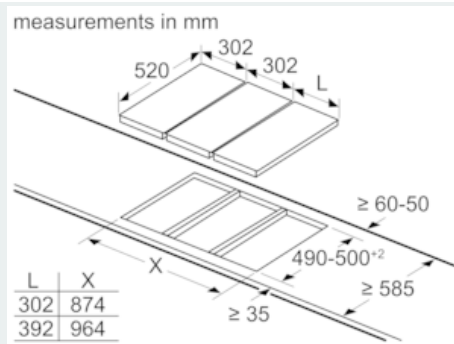
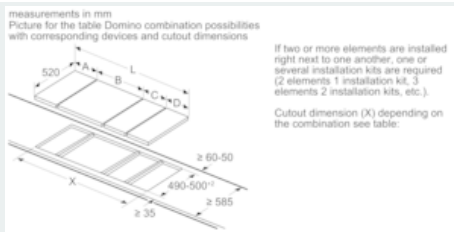
- inclusiefWokring

**Technische data:**

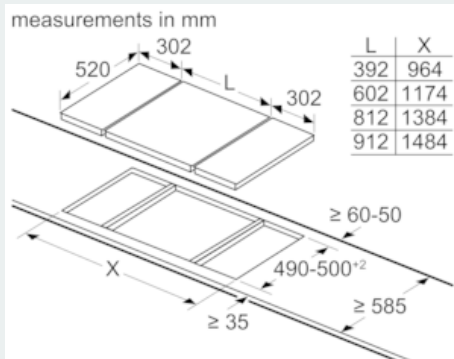
- Inbouwmaten (hxbxd):
- 45x270-272x490-502mm
- Aansluitsnoer:1.5 mSchuko-/Gardy. met aarding
- Aardgasuitvoering (25 mbar)
- Montageset voor het verbinden van 2 domino-elementen naast elkaar is verkrijgbaar als optionele accessoire

iQ700, Domino kookplaat, gas, 30 cm, glaskeramisch  
ER3A6AD70N

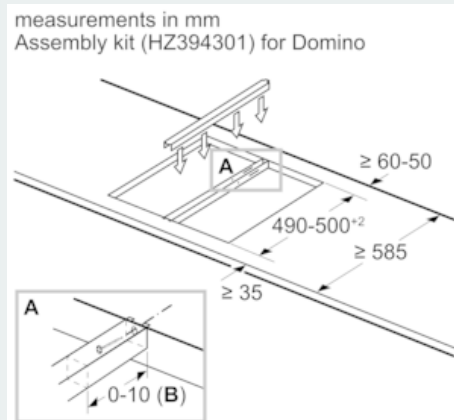
Maatschetsen



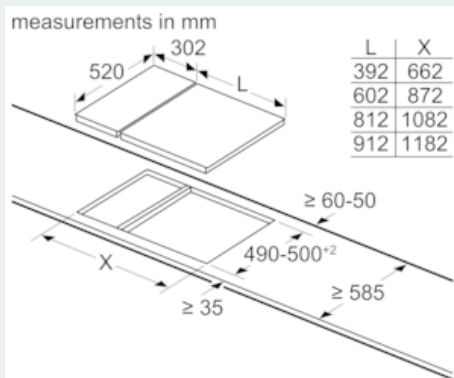
When installing two or more Domino units side-by-side, one or more assembly kits are required (2 units = 1 assembly kit, 3 units = 2 assembly kits, etc.).



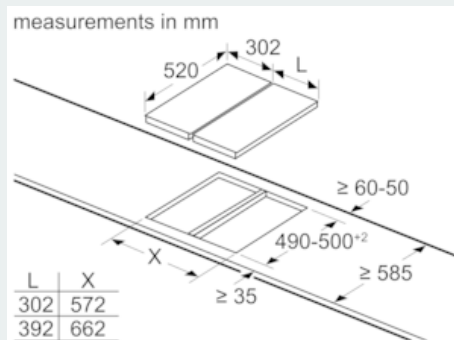
When installing two Domino units right next to a hob, two assembly kits (HZ394301) are required.



B: Dependent on the cut-out depth



When installing a Domino unit right next to a hob, an assembly kit (HZ394301) is required.



When installing two or more Domino units side-by-side, one or more assembly kits are required (2 units = 1 assembly kit, 3 units = 2 assembly kits, etc.).

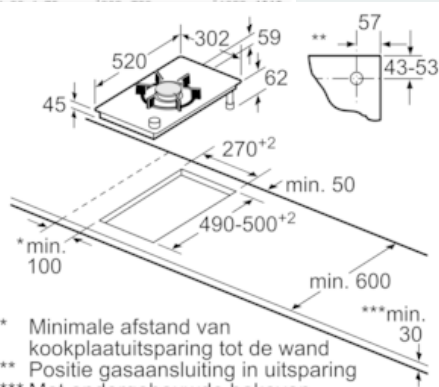
## iQ700, Domino kookplaat, gas, 30 cm, glaskeramisch ER3A6AD70N

### Maatschetsen

Almeting in mm  
Domino combinatiemogelijkheden met  
overeenkomstige apparaat- en uitsparingsmaten

Breedtype: 30 40 60 70 80 90  
Apparaatbreedte: 302 392 602 710 812 912

	A	B	C	D	L	X
2x30	302	302	-	-	604	572
1x30, 1x40	302	392	-	-	694	662
1x30, 1x60	302	602	-	-	904	872
1x30, 1x70*	302	710	-	-	1012	980
1x30, 1x80	302	812	-	-	1114	1082
1x30, 1x90	302	912	-	-	1214	1182
2x40	392	392	-	-	784	752
1x40, 1x60	392	602	-	-	994	962
1x40, 1x70*	392	710	-	-	1102	1070
1x40, 1x80	392	812	-	-	1204	1172
1x40, 1x90	392	912	-	-	1304	1272
3x30	302	302	302	-	906	874
2x30, 1x40	302	302	392	-	996	964
2x30, 1x60	302	302	602	-	1206	1174
2x30, 1x70*	302	302	710	-	1314	1282
2x30, 1x80	302	302	812	-	1416	1384
2x30, 1x90	302	302	912	-	1516	1484
1x30, 2x40	302	392	392	-	1086	1054
1x30, 1x40, 1x60	302	392	602	-	1296	1264
1x30, 1x40, 1x70*	302	392	710	-	1404	1372
1x30, 1x40, 1x80	302	392	812	-	1506	1474
1x30, 1x40, 1x90	302	392	912	-	1606	1574
3x40	392	392	392	-	1176	1144
2x40, 1x60	392	392	602	-	1386	1354
4x30	302	302	302	302	1208	1176
3x30, 1x40	302	302	302	392	1298	1266
2x30, 2x40	302	302	392	392	1388	1356
1x30, 3x40	302	392	392	392	1478	1446



- \* Minimale afstand van kookplaatuitsparing tot de wand
  - \*\* Positie gasaansluiting in uitsparing
  - \*\*\* Met ondergebouwde bakoven evt. meer; zie maatspecificaties van de bakoven
- Afmeting in mm