

iQ100, Inductiekookplaat, 80 cm, Zwart, opbouwmontage met rand EH877LVV5E



Optionele accessoires

HZ390090	Wok 3-delig set
HZ390210	Systeem koekenpan Ø 15cm
HZ390230	Systeem koekenpan Ø 21cm
HZ394301	Verbindingslijst
HZ9FE280	gietijzeren braadpan Ø 18 / 28 cm
HZ9SE030	3-delige pannenset
HZ9SE040	4 pieces set
HZ9SE060	6 pieces set

Inductiekookplaat met innovatieve functies voor meer flexibiliteit bij het koken.

- ✓ Dual lightSlider: bedien je kookplaat met één beweging.
- ✓ Home Connect: met de app voor Android en iOS heb je altijd en overal controle over je kookplaat.
- ✓ braadSensor Plus: nooit meer aangebrand eten weggooien.
- ✓ cookConnect: bedien je afzuigkap via de kookplaat.
- ✓ powerBoost: verhoogt het vermogen van een inductiezone met tot wel 50%.

Uitrusting

Technische Data

Productnaam/ Productfamilie: kookplaat
glaskeramiek
Inbouw/vrijstaand: Inbouw
Type: Elektrisch
Aantal kookzones: 5
Inbouwafmetingen (hxbxd): 51 x 750-780 x 490-500 mm
Breedte: 812 mm
Afmetingen (HxBxD): 51 x 812 x 520 mm
Afmetingen inclusief verpakking hxbxd: 126 x 953 x 608 mm
Nettogewicht: 13.0 kg
Brutogewicht: 16.7 kg
Restwarmte indicator: Apart
Positie bedieningspaneel: Voor
Materiaal vangschaal: Glaskeramisch
Kleur oppervlak: Zwart
Lengte elektriciteitsnoer: 110.0 cm
EAN-code: 4242003856345
Spanning: 220-240 V
Frequentie: 50-60 Hz



iQ100, Inductiekookplaat, 80 cm, Zwart, opbouwmontage met rand EH877LVV5E

Uitrusting

Algemene informatie:

- 5 Elektronisch geregelde inductiekookzones
- - Linksvoor: 1 x Ø 180 mm / 1.8 kW (met PowerBoost 3.1 kW)
- - Linksachter: 1 x Ø145 mm / 1.4 kW (met PowerBoost 2.2 kW)
- - Midden: 1 x Ø240 mm / 2.2 kW (met PowerBoost 3.7 kW)
- - Rechtsvoor: 1 x Ø210 mm / 2.2 kW (met PowerBoost 3.7 kW)
- - Rechtsachter: 1 x Ø145 mm / 1.4 kW (met PowerBoost 2.2 kW)
- Home Connect: op afstand monitoren en aanpassen van de instellingen met de Home Connect App
- cookConnect: bedienen van een cookConnect geschikte afzuigkap

Design:

- studioLine Deep Black Edition design, blackSteel

Snelheid:

- powerBoost-functie voor alle inductiekookzones
- panBoost-functie: voor het snel verwarmen van uw braadpan

Comfort / Zekerheid:

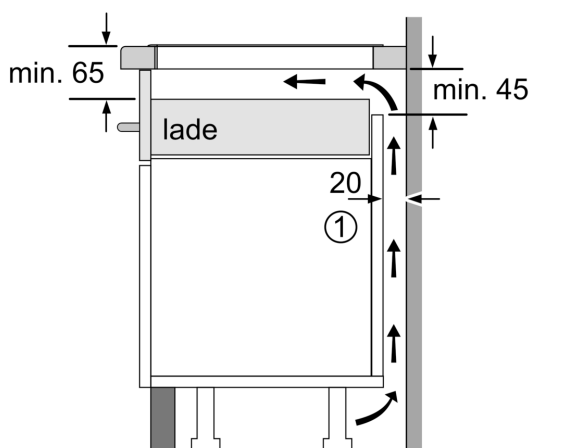
- Dual lightSlider
- 17 Vermogensstanden
- Timer met uitschakelfunctie voor alle kookzones, kookwekker, count-up timer
- braadSensor Plus met 5 temperatuurstanden en 9 automatische programma's: uw gerecht kan nooit meer aanbakken!
- reStart functie
- quickStart functie
- Weergave energieverbruik
- Warmhoudfunctie
- wipeGuard: wrijfbeveiliging 20 seconden
- 2-Voudige restwarmte-aanduiding
- Panherkenning (automatische aanpassing van de kookzone aan de pan)
- powerManagement functie
- Hoofdschakelaar
- Kinderbeveiliging
- Veiligheidsuitschakeling

Technische specificaties:

- Inbouwmaten (hxbxd):
- 5.1 cm x 75.0 cm x 49.0 cm - 50.0 cm
- Afmetingen (bxdxh):
- 81.2 cm x 52.0 cm x 5.1 cm
- Minimale werkbladdikte: 16 mm
- Aansluitsnoer: 1.1 m
- Aansluitsnoer meegeleverd
- Aansluitwaarde: 7.4 kW

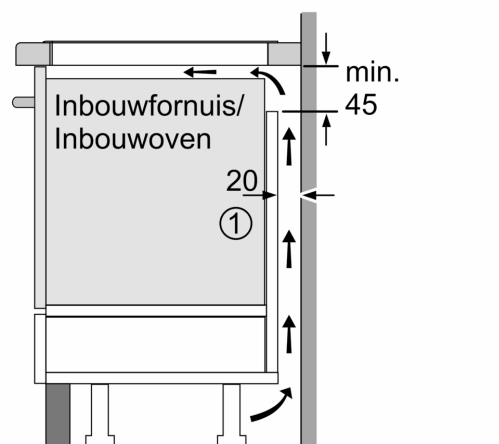
**iQ100, Inductiekookplaat, 80 cm,
Zwart, opbouwmontage met rand
EH877LVV5E**

Maatschetsen



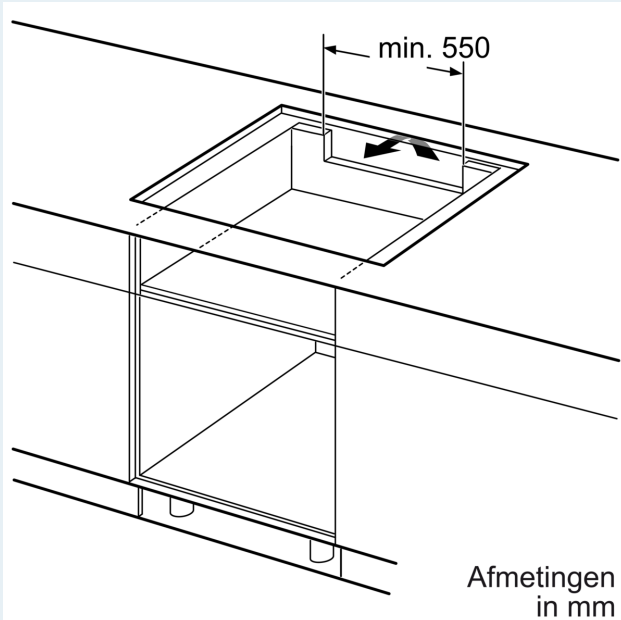
① Er moet voor een ventilatiespleet worden gezorgd.

Afmetingen in mm



① Er moet voor een ventilatiespleet worden gezorgd.

Afmetingen in mm



Afmetingen
in mm