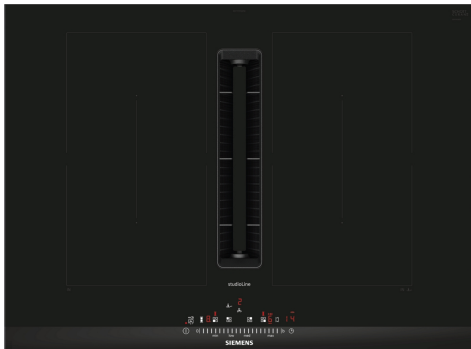


iQ500, Inductiekookplaat met afzuiging, 70 cm, opbouwmontage met rand ED777FQ25E



1 x Adapter voor ongeleide recirculatie, 1 x Clean Air Plus geurfilter

HZ32WA00 Draadloze bluetooth thermometer, HZ390090 Wok 3-delig set, HZ390230 Systeem koekenpan Ø 21cm, HZ9CF240 Koekenpan, gecoat 24cm Ø, HZ9CF280 Koekenpan, gecoat 28cm Ø, HZ9FE280 gietijzeren braadpan Ø 18 / 28 cm, HZ9SE030 3-delige pannenset, HZ9SE040 4 pieces set, HZ9SE060 6 pieces set, HZ9VDKE1, HZ9VDKR0 Recirculatiekit L (70cm), HZ9VDKR1 Recirculatiekit S (60cm), HZ9VDKR2 Recirculatiekit L "universal" (65cm), HZ9VDSB1 90° buisbocht horizontaal, HZ9VDSB2 90° buisbocht verticaal, L, HZ9VDSB3 90° buisbocht verticaal, M, HZ9VDSB4 90° buisbocht verticaal S -60cm werkblad, HZ9VDSIO Adaptereindstuk rond- vlak, HZ9VDSI1 Adapteraansluiting vlak/rondd 90°, HZ9VDSM1 Vlakke rechte buis 500mm, HZ9VDSM2 Vlakke rechte buis 1000mm, HZ9VDS1 buisverbinder (vrouwelijk), HZ9VDS2 Flexibel verbindingstuk DN 150 vlak, HZ9VEDU0 Akoestisch filter, HZ9VRCR0 cleanAir recirculatie vervangingsfilter, HZ9VRCR1 cleanAir Plus geurfilter (vervanging)

inductionAir: inductiekookplaat met geïntegreerde afzuiging.

- ✓ powerBoost: verhoogt het vermogen van een inductiezone met tot wel 50%.
- ✓ touchSlider: eenvoudig en snel bedienen met een vingeraanraking of slide-beweging.
- ✓ combiZone: combineer probleemloos twee inductiezones voor grote pannen.
- ✓ powerMove - twee vooraf ingestelde warmtezones maken het koken nog makkelijker.
- ✓ fryingSensor - voorkom aanbranden met een constante temperatuur in de pan.

Productnaam/ Productfamilie: kookplaat glaskeramiek
 Inbouw/vrijstaand: Inbouw
 Type: Elektrisch
 Aantal kookzones: 4
 Inbouwafmetingen (hxbxd): 223 x 560-560 x 490-490 mm
 Breedte: 710 mm
 Afmetingen (hxbxd): 223x710x520 mm
 Afmetingen inclusief verpakking (hxbxd): 431 x 950 x 672 mm
 Nettogewicht: 23.3 kg
 Brutogewicht: 29.6 kg
 Restwarmte indicator: Ja
 Positie bedieningspaneel: Voor
 Materiaal vangschaal: Glaskeramisch
 Kleur oppervlak: Zwart
 Lengte elektriciteitsnoer: 110.0 cm
 Gesalde branders: Nee
 powerBoost: Alle kookzones
 Vermogen 2e kookzone (W): 3.6 kW
 Instelling afzuigvermogen: 9 standen + 2 intensief
 Max. afzuigcapaciteit bij luchtafvoer: 500 m³/h
 Max. capaciteit recirculatie intensiefstand: 595.0 m³/h
 Max. recirculatie: 487 m³/h
 Afzuigcapaciteit intensiefstand: 622 m³/h
 Geluidsniveau: 69 dB(A) re 1 pW
 Geurfilter: Nee
 Luchtafvoer type: Luchtuitlaat / Recirculatie
 Filter reinigen meldingen: Ja
 Spanning: 220-240/380-415 V
 Frequentie: 50-60 Hz
 Meegeleverde toebehoren: 1 x Adapter voor ongeleide recirculatie, 1 x Clean Air Plus geurfilter



iQ500, Inductiekookplaat met afzuiging, 70 cm, opbouwmontage met rand ED777FQ25E

Flexibiliteit kookzones

- 2 combiZones
- : gebruik groter kookgerei door twee kookzones te verbinden tot één grote zone
- 70 cm: ruimte voor 4 potten of pannen.
- Kookzone linksvoor: 190 mm, 210 mm, 2.2 kW (max. vermogen 3.7 kW)
- Kookzone linksachter: 190 mm, 210 mm, 2.2 kW (max. vermogen 3.7 kW)
- Kookzone rechtsvoor: 190 mm, 210 mm, 2.2 kW (max. vermogen 3.7 kW)
- Kookzone rechtsachter: 190 mm, 210 mm, 2.2 kW (max. vermogen 3.7 kW)

Design

- studioLine Deep Black Edition design, blackSteel
- studioLine exclusive zone opdruk: minimalistisch ontwerp dankzij de donkere kleur

Tijdsbesparing en efficiency

- powerBoost-functie voor alle inductiekookzones
- : kook water sneller dankzij 50% meer energie dan op de hoogste stand.
- powerMove (2 standen): verhoog of verlaag het vermogensniveau door de pan eenvoudig naar voren of naar achteren te bewegen.
- quickStart-functie: bij het aanzetten selecteert de kookplaat automatisch de kookzone met kookgerei in (geplaatst in uit-modus).
- reStart functie: herstelt alle vorige instellingen door de kookplaat binnen 4 seconden weer in te schakelen.

Kookhulp

- fryingSensor met 4 temperatuurstanden en 9 automatische programma's: voorkomt aanbranding d.m.v. temperatuurgestuurd bakken en braden

Gebruiksgemak

- touchSlider bediening
- 17 Vermogensstanden: past de warmte nauwkeurig aan met 17 vermogensstanden (9 hoofdstanden en 8 tussenstanden)
- Timer met uitschakelfunctie voor alle kookzones: schakelt de kookzone uit aan het einde van de ingestelde tijd (bijv. voor gekookte eieren).
- kookwekker : een alarm aan het einde van de ingestelde tijd (bijv. voor pasta).

Veiligheid

- 2-Voudige restwarmte-aanduiding: geeft aan welke kookzones nog warm zijn.
- Kinderbeveiliging: voorkomt activering van de kookplaat
- Hoofdschakelaar: schakelt alle kookzones uit met een druk op de knop
- Veiligheidsuitschakeling: om veiligheidsredenen stopt het verwarmen na een vooraf ingestelde tijd zonder interactie.

- wipeGuard: wrijfbeveiliging 20 seconden: veeg overgekookte vloeistoffen af zonder onbedoeld de instellingen te wijzigen (blokkeer alle toetsen gedurende 30 seconden)
- Weergave energieverbruik : toont het elektriciteitsverbruik van het laatste kookproces

Installatie

- Afmetingen (bx dxh mm): 710 x 520 x 223
- Inbouwmaten (hxbxd mm) : 223 x 560 x (490 - 490)
- Inbouw in een 60 cm brede kast mogelijk
- Minimale werkbladdikte: 16 mm
- Aansluitwaarde: 7.4 kW
- powerManagement functie: beperk het maximale vermogen indien nodig (afhankelijk van de zekering van de elektrische installatie).

Accessoires

- Inbegrepen: cleanAir Plus geurfilter (4 stuks), Adapter voor vrij uitblazen

Afzuigstelsysteem

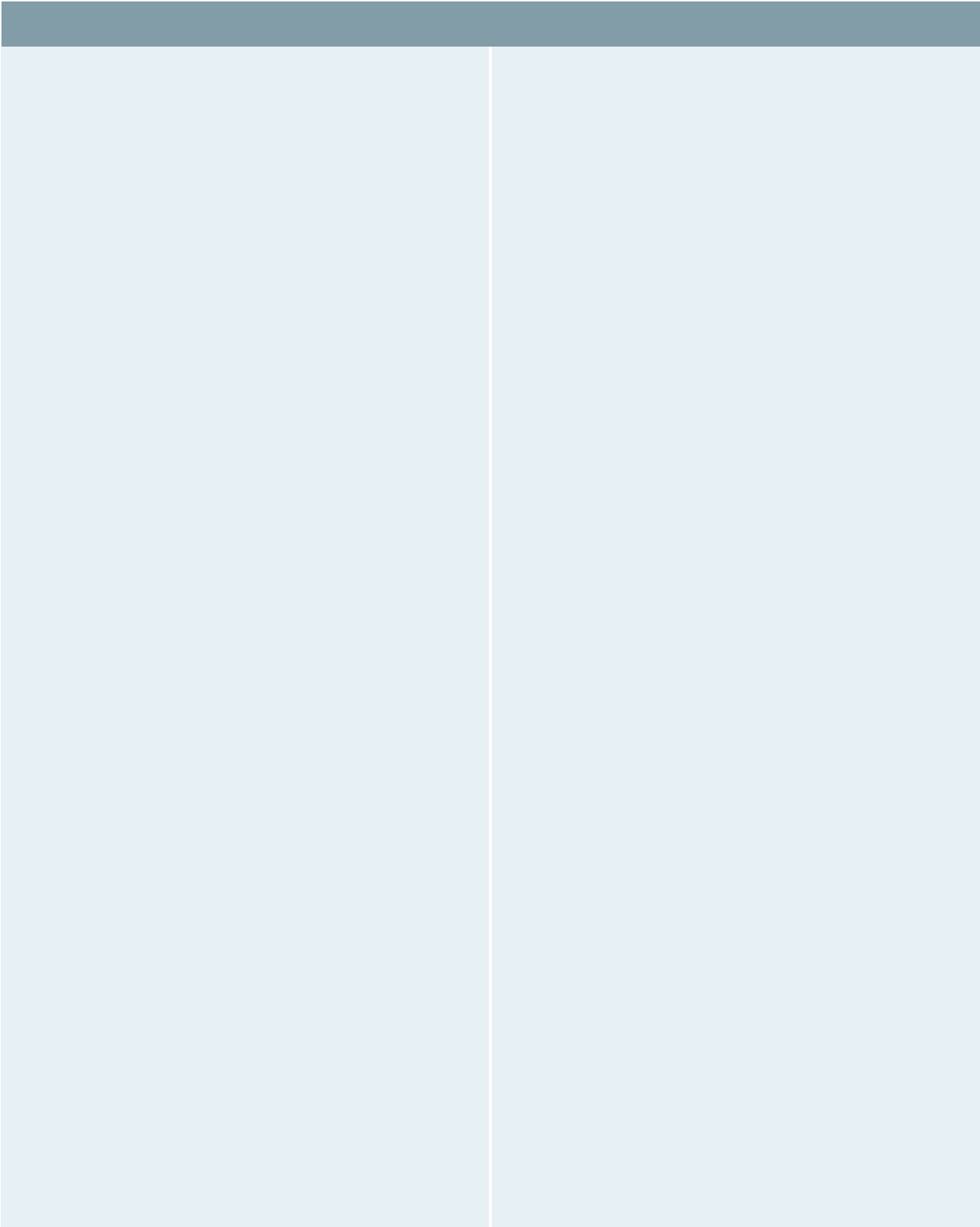
- Inductiekookplaat met volledig geïntegreerde krachtige afzuigunit met een keramisch glas element
- Ventilatiesysteem met 9 snelheden en 2 intensiefstanden (met automatische terugschakeling) via touchSlider bediening display
- Automatische inschakeling van ventilatie bij gebruik van een kookzone.
- Automatische nalooptijd (30 minuten)
- Handmatige bediening mogelijk via touchSlider bediening
- Efficiënte koolborstelloze iQdrive technologie
- Gemakkelijk te demonteren en gemakkelijk te reinigen vetfilter en vloeistofcollector:
- - Met één hand te verwijderen filter-unit via glaskeramisch handgreep
- - Vetfilters van roestvrij staal met 12 lagen voor hoge vetfilteringsefficiëntie 94 %.
- - Alle onderdelen van de unit zijn uitneembaar, vaatwasbestendig en hitte bestendig
- - Vloeistof opvangunit (bovenaf) met een capaciteit van 200 ml
- - Overloopreservoir met extra capaciteit van 700 ml voor ernstigere ongevalsituaties. Vaatwasserbestendig. Gemakkelijk toegankelijk en afneembaar van onderen.
- - Totale vocht/vloeistofopname capaciteit van 900ml (200ml+700ml)
- - waterdicht ventilatorsysteem
- Ventilatiesysteem prestaties:
- - Afzuigcapaciteit bij luchtafvoer (volgens EN 61591): min. normaalstand: 154 m3/h, max. normaalstand: 500 m3/h, max. intensiefstand: 622 m3/h
- - Afzuigcapaciteit bij recirculatie (volgens EN 61591): min. normaalstand: 117 m3/h, max. normaalstand: 487 m3/h, max. intensiefstand 595 m3/h
- - Geluidsniveau bij luchtafvoer (volgens EN 60704-3): min. normaalstand 42 dB re 1 pW, max. normaalstand 69 dB re 1 pW,

max. intensiefstand 74 dB re 1 pW

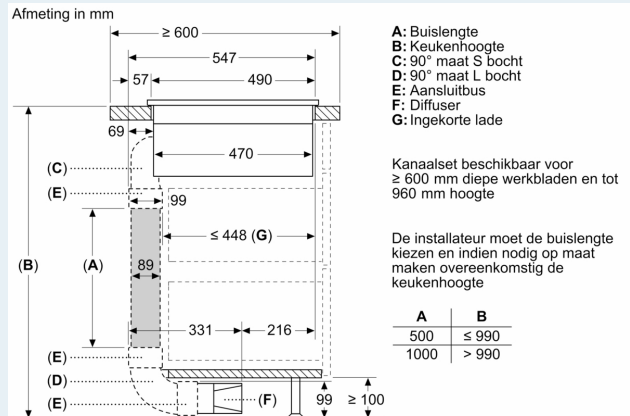
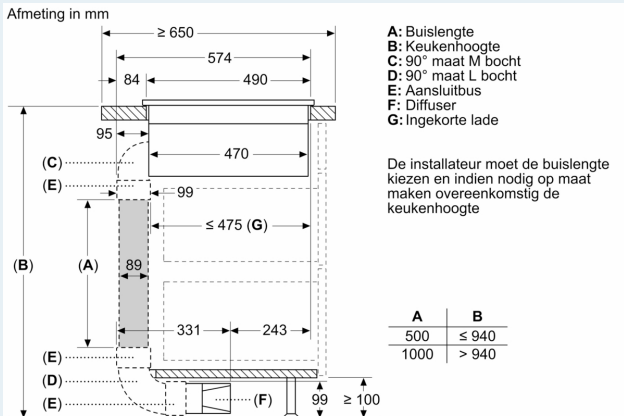
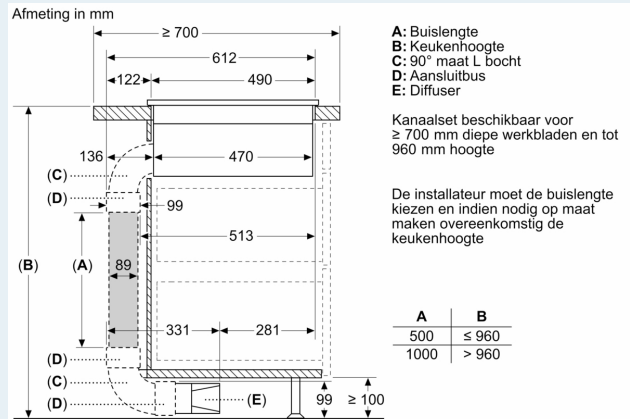
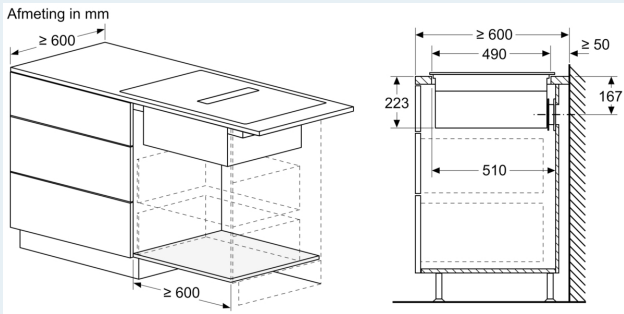
- - Geluidsniveau bij recirculatie (volgens EN 60704-3): min. normaalstand 41 dB re 1 pW, max. normaalstand 68 dB re 1 pW, max. intensiefstand 72 dB re 1 pW
- Verbruiksgegevens en energie-efficiëntie (volgens (EU) nr. 65/2014):
- - Energieklasse volgens EU-norm nr. 65/2014: B (op een schaal van A+++ tot D)
- - Energieklasse ventilator : A
- - Gemiddeld energieverbruik: 57 .
- - Energieklasse vetfilter :B
- - Max. geluidsniveau op normaalstand: 69 dB

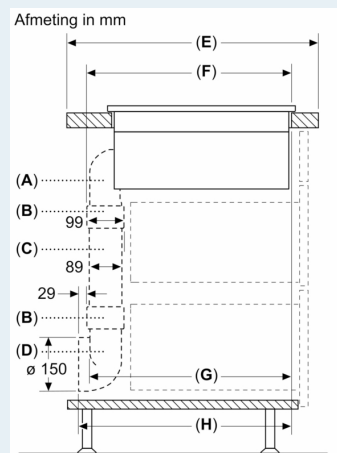
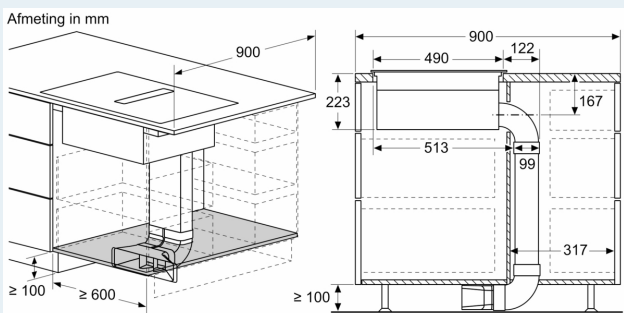
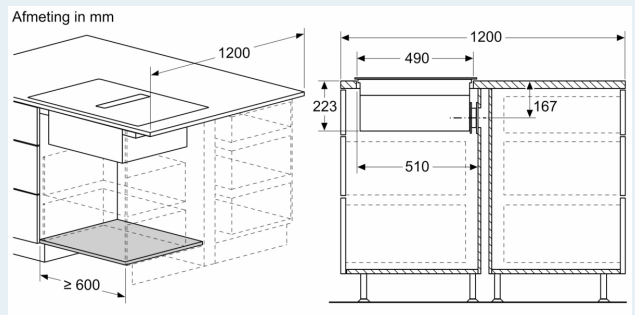
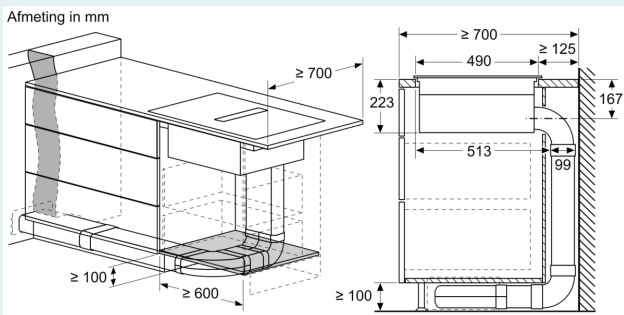
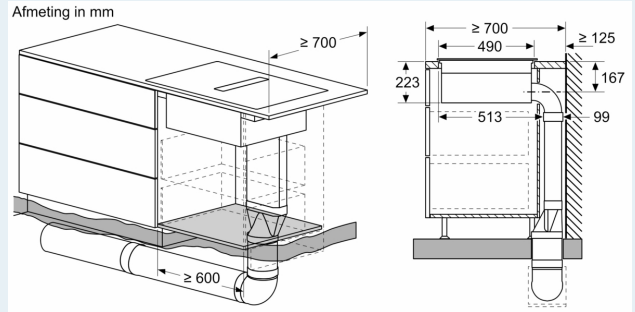
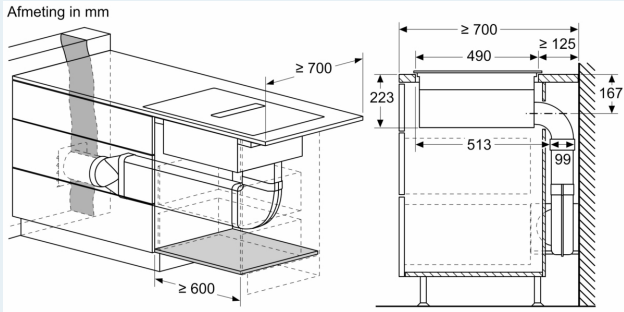
Installatievoorschriften:

- Voor luchtafvoer is een starterset HZ9VEDU0 benodigd.
- De meegeleverde accessoires voor recirculatie direct achter de kast maakt eenvoudige en snelle installaties mogelijk en kan worden gepland in alle werkbladdieptes van ≥ 60 cm
- Voor volledig geleide en gedeeltelijk geleide recirculatie zijn de volgende accessoires nodig: HZ9VDKR1 in werkbladen van 60cm diep, HZ9VDKR0 in werkbladen van 70cm diep en HZ9VDKR2 in combinatie met HZ9VDSB3 in werkbladen van 65cm diep
- Om de volledig bebuizing te voltooiën of om een andere individuele recirculatieplanning uit te voeren, zijn er verschillende accessoires verkrijgbaar.
- Het product voldoet aan de Needle Flame Test (volgens IEC 60695-5-11), de V2 brandbaarheidsklasse (volgens UL94) en de B1 bouwmaterialaalklasse (DIN 4102-1). De starterset HZ9VRUD0 voor ongeleide recirculatie voldoet eveneens aan deze normen
- Planning suggesties:
 - - Installatie is mogelijk in zowel eiland- als wandopstellingen
 - - De max. inbouwdiepte is 223 mm onder het werkblad
 - - Het apparaat moet van onderen vrij toegankelijk zijn (Voor toegang tot de onderste vloestofopvangbak)
 - - Een installatie met ongeleide recirculatie vereist een verticale opening van min. 25 mm achter het achterpaneel van het meubel. Aanbevolen voor ideale prestaties zijn 50 mm
 - - Voor recirculatie moet een terugstroomopening van $\geq 400\text{cm}^2$ in het plintgebied worden gerespecteerd. De opening kan worden gerealiseerd via afvoerroosters, lamellenroosters of subtiel ingekorte plinten, afhankelijk van het assortiment van de keukenmeubelfabrikant
 - - De luchtuitlaat aan de achterzijde van het apparaat is direct toegankelijk met een mannelijk plat kanaalelement (DN 150)
 - - Bij een installatie met luchtafvoer dient een eenrichtingsklep (of terugslagklep) met een maximale openingsdruk van 65Pa te worden geïnstalleerd



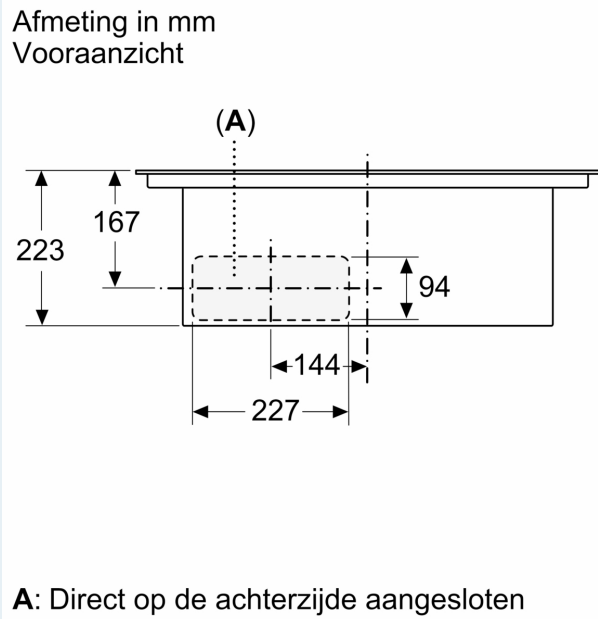
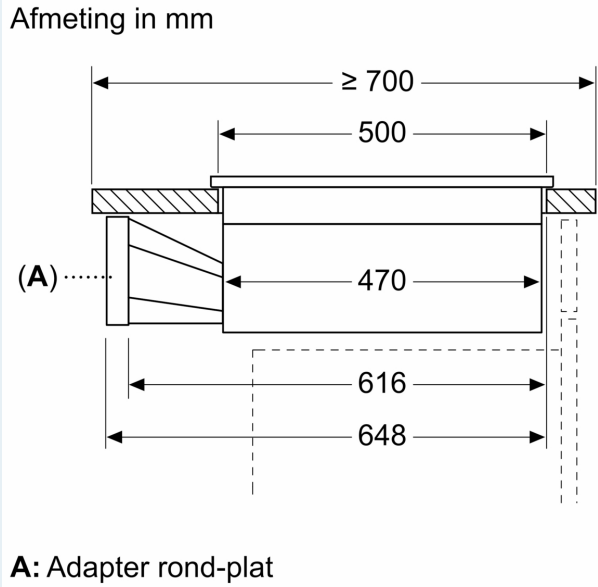
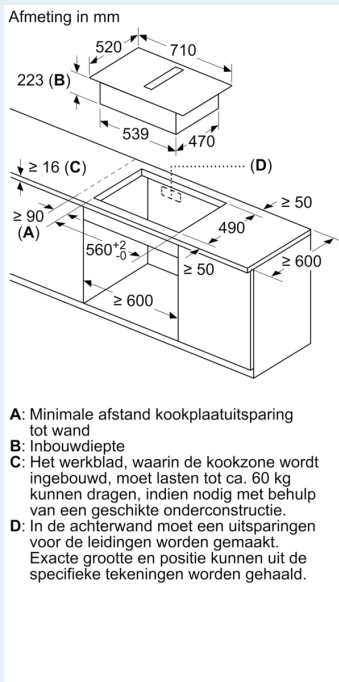
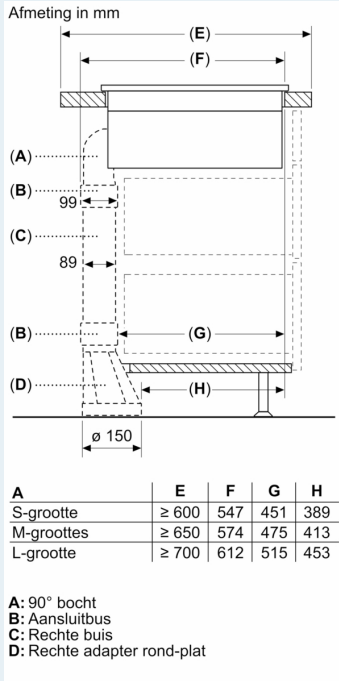
iQ500, Inductiekookplaat met afzuiging, 70 cm, opbouwmontage met rand ED777FQ25E



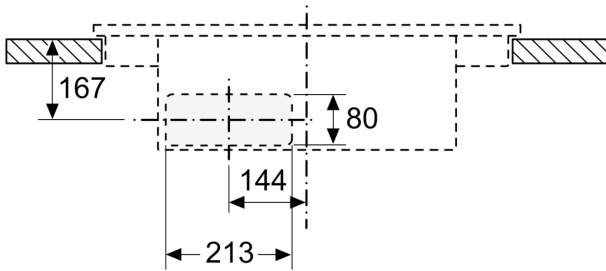


	E	F	G	H
S-grootte	≥ 600	547	545	579
M-groottes	≥ 650	574	569	603
L-grootte	≥ 700	612	609	643

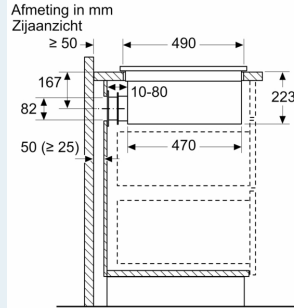
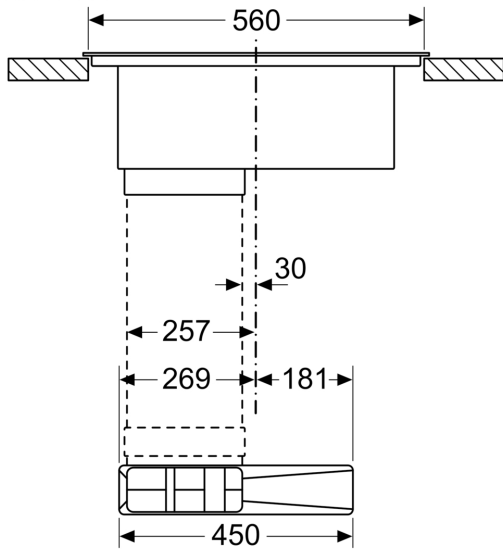
- A: 90° bocht
- B: Aansluitbus
- C: Rechte buis
- D: 90° Adapter rond-plat



Afmeting in mm
 Vooraanzicht - Meubeluitsparing
 voor circulatielucht zonder kanaal



Afmeting in mm
 Vooraanzicht



Bij installatie direct tegen de buitenwanden die niet zijn geïsoleerd ($\mu \geq 0,5 \text{ W/m}^2\text{°C}$), adviseren wij het gebruik van gedeeltelijke of volledig in kanalen uitgevoerd recirculatieconfiguraties.