

iQ500, Inductiekookplaat met afzuiging, 70 cm, verzonken montage ED707HQ26E



1 x Adapter voor ongeleide recirculatie, 1 x Clean Air Plus geurfilter

HZ32WA00 Draadloze bluetooth thermometer, HZ390090 Wok 3-delig set, HZ9CF240 Koekenpan, gecoat 24cm Ø, HZ9CF280 Koekenpan, gecoat 28cm Ø, HZ9ES100 ;, HZ9FE280 gietijzeren braadpan Ø 18 / 28 cm, HZ9SE030 3-delige pannenset, HZ9SE040 4 pieces set, HZ9SE060 6 pieces set, HZ9VDKE1 ;, HZ9VDKRO Recirculatiekit L (70cm), HZ9VDKR1 Recirculatiekit S (60cm), HZ9VDKR2 Recirculatiekit L "universal" (65cm), HZ9VDSB1 90° buisbocht horizontaal, HZ9VDSB2 90° buisbocht verticaal, L, HZ9VDSB3 90° buisbocht verticaal, M, HZ9VDSB4 90° buisbocht verticaal S -60cm werkblad, HZ9VDSIO Adaptereindstuk rond- vlak, HZ9VDSI1 Adapteraansluiting vlak/rond 90°, HZ9VDSM1 Vlakke rechte buis 500mm, HZ9VDSM2 Vlakke rechte buis 1000mm, HZ9VDS1 buisverbinder (vrouwelijk), HZ9VDS2 Flexibel verbindingstuk DN 150 vlak, HZ9VEDUO Akoestisch filter, HZ9VRCR1 cleanAir Plus geurfilter (vervanging), HZ9VRPD1 Plint Diffusor

inductionAir: inductiekookplaat met geïntegreerde afzuiging.

- ✓ combiZone: combineer probleemloos twee inductiezones voor grote pannen.
- ✓ touchSlider: controle over het vermogensniveau met een aanraking van je vinger.
- ✓ De inductionAir Plus garandeert een minimaal geluidsniveau zonder afbreuk te doen aan de zuigkracht.
- ✓ Onderhoudsvriendelijk: houd uw ingebouwde afzuigmotor moeiteloos schoon.
- ✓ Home Connect: met de app voor Android en iOS heb je altijd en overal controle over je kookplaat.

Productnaam/ Productfamilie: kookplaat glaskeramiek
 Inbouw/vrijstaand: Inbouw
 Type: Elektrisch
 Aantal kookzones: 4
 Breedte: 684 mm
 Afmetingen (hxbxd): 227x684x512 mm
 Afmetingen inclusief verpakking hxbxd: 431 x 950 x 672 mm
 Nettogewicht: 22.6 kg
 Brutogewicht: 28.9 kg
 Restwarmte indicator: Ja
 Positie bedieningspaneel: Voor
 Materiaal vangschaal: Glaskeramisch
 Kleur oppervlak: Zwart
 Lengte elektriciteitsnoer: 110.0 cm
 Gesealde branders: Nee
 powerBoost: Alle kookzones
 Vermogen 2e kookzone (W): 3.6 kW
 Instelling afzuigvermogen: 9 standen + 2 intensief
 Max. afzuigcapaciteit bij luchtafvoer: 500 m³/h
 Max. capaciteit recirculatie intensiefstand: 595.0 m³/h
 Max. recirculatie: 487 m³/h
 Afzuigcapaciteit intensiefstand: 622 m³/h
 Geluidsniveau: 69 dB(A) re 1 pW
 Geurfilter: Nee
 Filter reinigen meldingen: Ja
 Spanning: 220-240/380-415 V
 Frequentie: 50-60 Hz
 Meegeleverde toebehoren: 1 x Adapter voor ongeleide recirculatie, 1 x Clean Air Plus geurfilter



iQ500, Inductiekookplaat met afzuiging, 70 cm, verzonken montage ED707HQ26E

Flexibiliteit kookzones

- 2 combiZones
- : gebruik groter kookgerei door twee kookzones te verbinden tot één grote zone
- 70 cm: ruimte voor 4 potten of pannen.
- Kookzone linksvoor: 190 mm, 210 mm, 2.5 kW (max. vermogen 3.7 kW)
- Kookzone linksachter: 190 mm, 210 mm, 2.5 kW (max. vermogen 3.7 kW)
- Kookzone rechtsvoor: 190 mm, 210 mm, 2.5 kW (max. vermogen 3.7 kW)
- Kookzone rechtsachter: 190 mm, 210 mm, 2.5 kW (max. vermogen 3.7 kW)

Design

- studioLine Deep Black Edition design
- studioLine exclusive zone opdruk: minimalistisch ontwerp dankzij de donkere kleur

Tijdsbesparing en efficiency

- powerBoost-functie voor alle inductiekookzones
- : kook water sneller dankzij 50% meer energie dan op de hoogste stand.
- panBoost, selecteerbaar via Favorietenknop/Home Connect-app (verwachte beschikbaarheid in Q4/2024 via software-update voor apparaten aangesloten op Home Connect): verwarmt pannen sneller dan op de hoogste stand en beschermt tegelijkertijd de pancoating.
- quickStart-functie: bij het aanzetten selecteert de kookplaat automatisch de kookzone met kookgerei in (geplaatst in uit-modus).
- reStart functie: herstelt alle vorige instellingen door de kookplaat binnen 4 seconden weer in te schakelen.

Kookhulp

- fryingSensor Pro: voorkomt aanbranding d.m.v. temperatuurgestuurd bakken en braden

Connectiviteit

- Home Connect: op afstand monitoren en aanpassen van de instellingen met de Home Connect-app: controleer of de kookplaat is uitgeschakeld ook als je niet thuis bent, en vind recepten of extra functies in de Home Connect-app.
- Favorietenknop: direct toegang tot favoriete functies met een configureerbare knop (beschikbaar met aangesloten Home Connect account)
- Smart home trigger, via Favorieten-knop (beschikbaar met aangesloten Home Connect account): open het slimme universum van uw kookplaat (partnerservice vereist)
- Updatebaar apparaat (beschikbaar met aangesloten Home Connect account): houd het toestel altijd up-to-date met de laatste stand van de software

Gebruiksgemak

- touchSlider
- 17 Vermogensstanden: past de warmte nauwkeurig aan met 17

vermogensstanden (9 hoofdstanden en 8 tussenstanden)

- Warmhoud-functie, selecteerbaar via Favorietenknop/Home Connect-app (verwachte beschikbaarheid in Q4/2024 via software-update voor apparaten die zijn aangesloten op Home Connect): houd gerechten warm op een vooraf ingesteld laag vermogen.
- Gerechten assistent, via Home Connect-app (naar verwachting beschikbaar in Q4/2024 via software-update voor apparaten die zijn aangesloten op Home Connect): vind eenvoudig de juiste temperatuurinstelling voor een bepaald gerecht via de Home Connect-app.
- Timer met uitschakelfunctie: schakelt de kookzone uit aan het einde van de ingestelde tijd (bijv. voor gekookte eieren).
- Timer met aftelfunctie (kan worden gekozen in plaats van uitschakeltimer): een alarm aan het einde van de ingestelde tijd (bijv. voor pasta).
- Geluidsvolume aanpasbaar aan persoonlijke voorkeur en behoeften

Veiligheid

- 2-Voudige restwarmte-aanduiding: geeft aan welke kookzones nog warm zijn.
- Kinderbeveiliging: voorkomt activering van de kookplaat
- Pauze functie: pauzeer het verwarmingsproces, bijv. om de deur te openen.
- Hoofdschakelaar: schakelt alle kookzones uit met een druk op de knop
- Veiligheidsuitschakeling: om veiligheidsredenen stopt het verwarmen na een vooraf ingestelde tijd zonder interactie.

Installatie

- Afmetingen (bxdxh mm): 684 x 512 x 227
- Inbouwmaten (hxbxd mm): 227 x 689 x 516
- Inbouw in een 60 cm brede kast mogelijk
- Minimale werkbladdikte: 16 mm
- Aansluitwaarde: 7.4 kW
- powerManagement functie: beperk het maximale vermogen indien nodig (afhankelijk van de zekering van de elektrische installatie).
- Aansluitsnoer: 1.1 m, Aansluitsnoer meegeleverd
- Voor installatie in werkbladen van steen, graniet of kunststof. Andere werkbladmaterialen vereisen een geschiktheidscontrole bij de werkbladfabrikant.

Accessoires

- Inbegrepen: cleanAir Plus geurfilter (4 stuks), Adapter voor vrij uitblazen

Afzuigstysteem

- Inductiekookplaat met volledig geïntegreerde krachtige afzuigunit met een keramisch glas element
- Geschikt voor luchtafvoer of recirculatieafzuiging (incl. gedifferentieerde softwaremodi). Installatieaccessoires voor recirculatie zonder luchttoevoer, waaronder vier cleanAir Plus-geurfilters en een telescopisch schuifelement, zijn inbegrepen bij de kookplaat. Accessoires voor andere installatieopties zijn

verkrijgbaar als optionele accessoires.

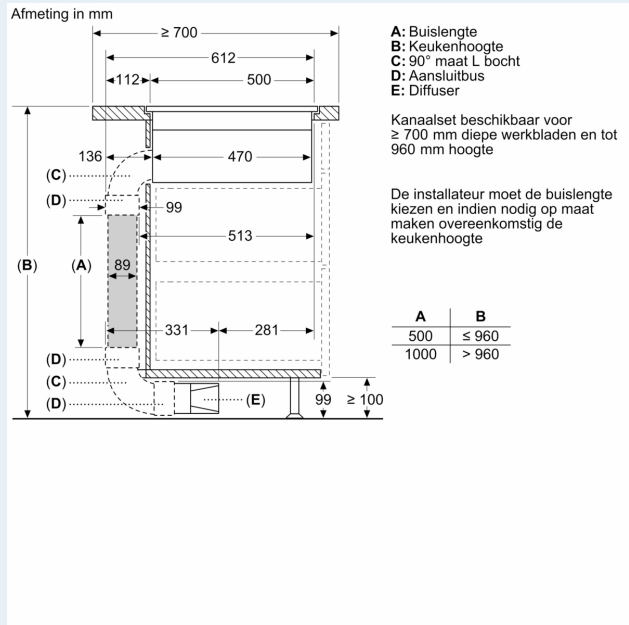
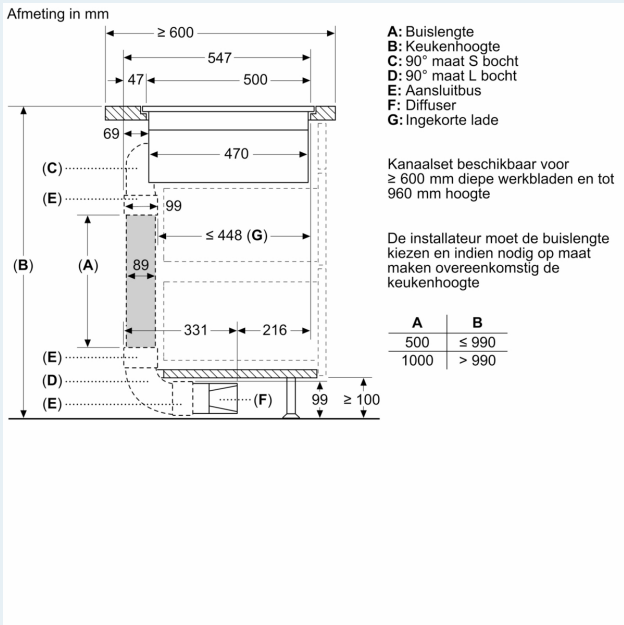
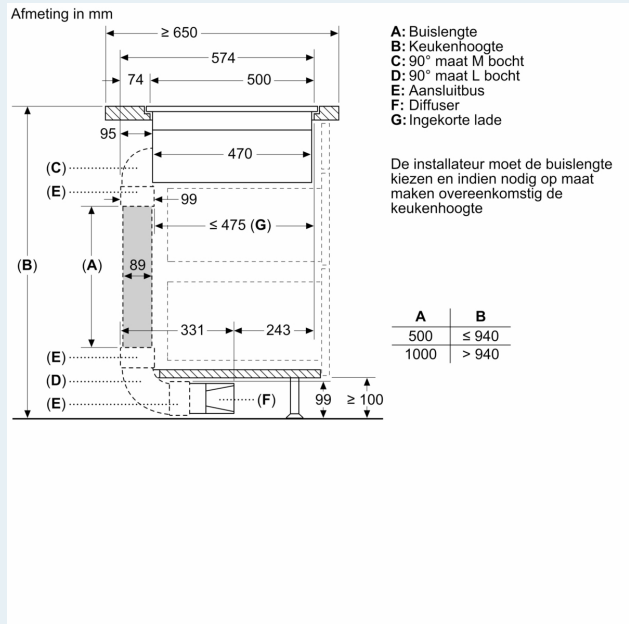
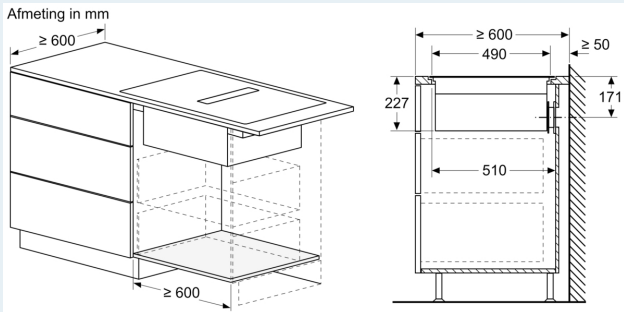
- Automatische inschakeling van ventilatie bij gebruik van een kookzone.
- Automatische nalooptijd (30 minuten)
- Efficiënte koolborstelloze iQdrive technologie
- Gemakkelijk te demonteren en gemakkelijk te reinigen vetfilter en vloeistofcollector:
- - Met één hand te verwijderen filter-unit via glaskeramisch handgreep
- - Vetfilters van roestvrij staal met 12 lagen voor hoge vetfilteringsefficiëntie 94 %.
- - Alle onderdelen van de unit zijn uitneembaar, vaatwasbestendig en hitte bestendig
- - Vloeistof opvangunit (bovenaf) met een capaciteit van 200 ml
- - Overloopreservoir met extra capaciteit van 700 ml voor ernstigere ongevalsituaties. Vaatwasserbestendig. Gemakkelijk toegankelijk en afneembaar van onderen.
- - Totale vocht/vloeistofopname capaciteit van 900ml (200ml+700ml)
- - waterdicht ventilatorsysteem
- Ventilatiesysteem prestaties:
- - Afzuigcapaciteit bij luchtafvoer (volgens EN 61591): min. normaalstand: 154 m³/h, max. normaalstand: 500 m³/h, max. intensiefstand: 622 m³/h
- - Afzuigcapaciteit bij recirculatie (volgens EN 61591): min. normaalstand: 117 m³/h, max. normaalstand: 487 m³/h, max. intensiefstand 595 m³/h
- - Geluidsniveau bij luchtafvoer (volgens EN 60704-3): min. normaalstand 42 dB re 1 pW, max. normaalstand 69 dB re 1 pW, max. intensiefstand 74 dB re 1 pW
- - Geluidsniveau bij recirculatie (volgens EN 60704-3): min. normaalstand 41 dB re 1 pW, max. normaalstand 68 dB re 1 pW, max. intensiefstand 72 dB re 1 pW
- Verbruiksgegevens en energie-efficiëntie (volgens (EU) nr. 65/2014):
- - Energieklasse volgens EU-norm nr. 65/2014: B (op een schaal van A+++ tot D)
- - Energieklasse ventilator : A
- - Gemiddeld energieverbruik: 57 .
- - Energieklasse vetfilter :B
- - Max. geluidsniveau op normaalstand: 69 dB

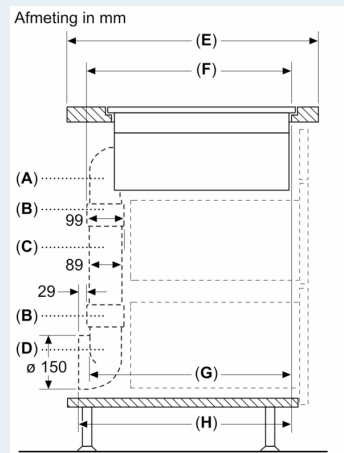
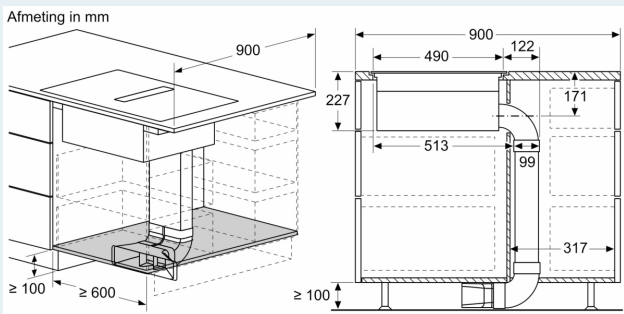
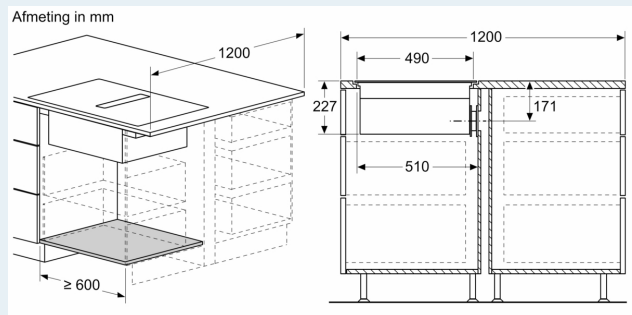
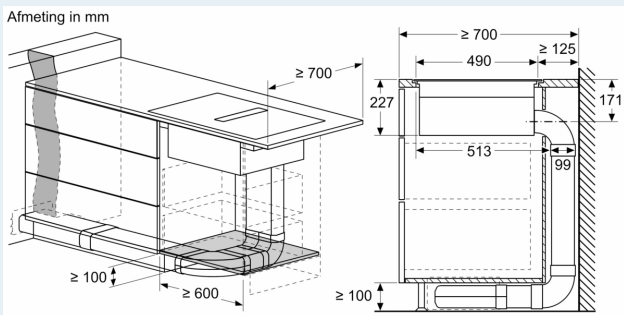
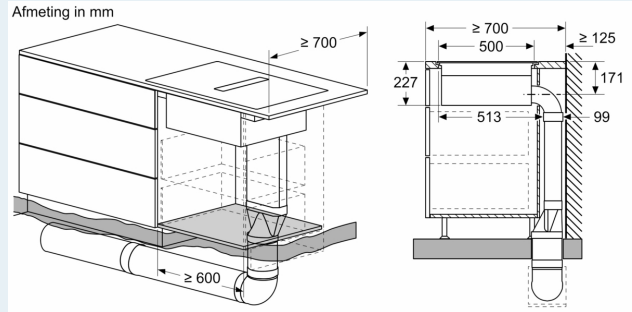
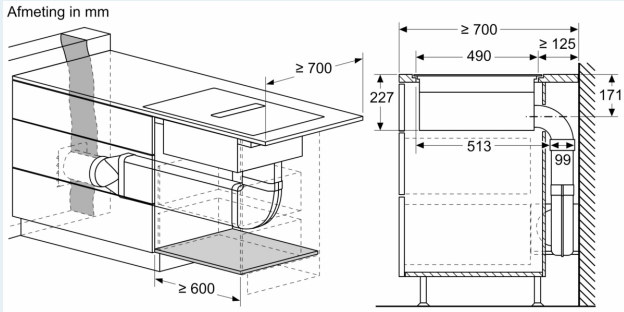
Installatievoorschriften:

- Voor luchtafvoer is een starterset HZ9VEDU0 benodigd.
- De meegeleverde accessoires voor recirculatie direct achter de kast maakt eenvoudige en snelle installaties mogelijk en kan worden gepland in alle werkbladdieptes van ≥ 60 cm
- Voor volledig geleide en gedeeltelijk geleide recirculatie zijn de volgende accessoires nodig: HZ9VDKR1 in werkbladen van 60cm diep, HZ9VDKRO in werkbladen van 70cm diep en HZ9VDKR2 in combinatie met HZ9VDSB3 in werkbladen van 65cm diep
- Om de volledig bebuizing te voltooiën of om een andere individuele recirculatieplanning uit te voeren, zijn er verschillende accessoires verkrijgbaar.
- Het product voldoet aan de Needle Flame Test (volgens IEC 60695-5-11), de V2 brandbaarheidsklasse (volgens UL94) en de B1 bouwmaterialklasse (DIN 4102-1). De starterset HZ9VRUD0 voor ongeleide recirculatie voldoet eveneens aan deze normen
- Planning suggesties:
- - Installatie is mogelijk in zowel eiland- als wandopstellingen

- - De max. inbouwdiepte is 227 mm onder het werkblad
- - Het apparaat moet van onderen vrij toegankelijk zijn (Voor toegang tot de onderste vloeistofopvangbak)
- - Een installatie met ongeleide recirculatie vereist een verticale opening van min. 25 mm achter het achterpaneel van het meubel. Aanbevolen voor ideale prestaties zijn 50 mm
- - Voor recirculatie moet een terugstroomopening van $\geq 400\text{cm}^2$ in het plintgebied worden gerespecteerd. De opening kan worden gerealiseerd via afvoerroosters, lamellenroosters of subtiel ingekorte plinten, afhankelijk van het assortiment van de keukenmeubelfabrikant
- - De luchtuitlaat aan de achterzijde van het apparaat is direct toegankelijk met een mannelijk plat kanaalelement (DN 150)
- - Bij een installatie met luchtafvoer dient een eenrichtingsklep (of terugslagklep) met een maximale openingsdruk van 65Pa te worden geïnstalleerd

iQ500, Inductiekookplaat met afzuiging, 70 cm, verzonken montage
ED707HQ26E

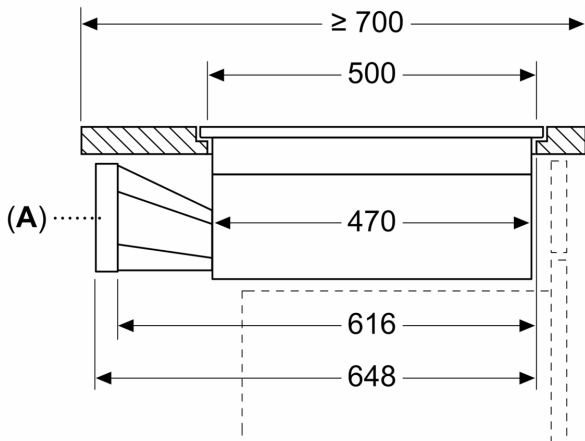




A	E	F	G	H
S-grootte	≥ 600	547	545	579
M-groottes	≥ 650	574	569	603
L-grootte	≥ 700	612	609	643

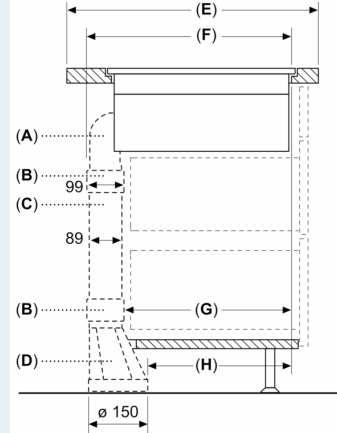
A: 90° bocht
 B: Aansluitbus
 C: Rechte buis
 D: 90° Adapter rond-plat

Afmeting in mm



A: Adapter rond-plat

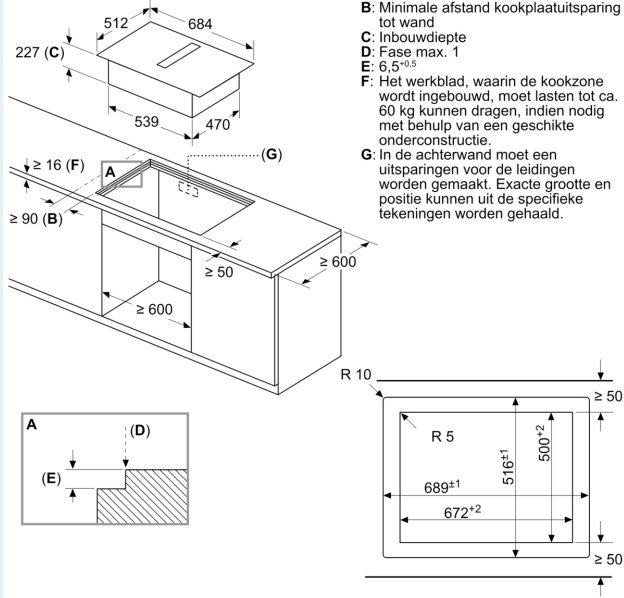
Afmeting in mm



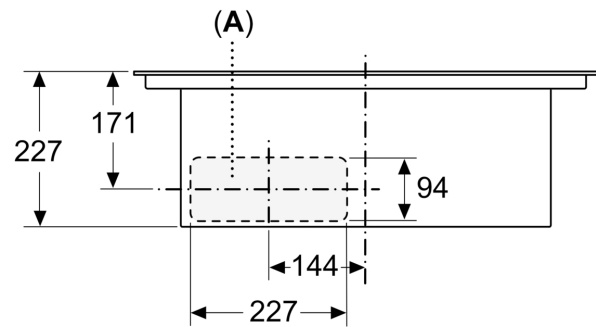
A	E	F	G	H
S-grootte	≥ 600	547	451	389
M-groottes	≥ 650	574	475	413
L-grootte	≥ 700	612	515	453

- A: 90° bocht
- B: Aansluitbus
- C: Rechte buis
- D: Rechte adapter rond-plat

Afmeting in mm

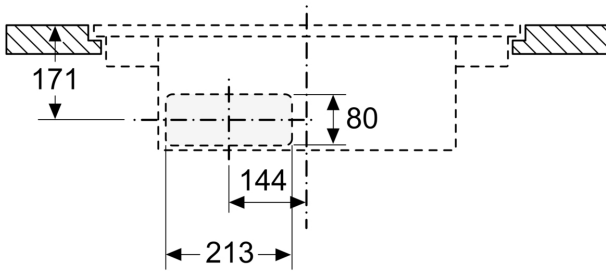


Afmeting in mm
Vooraanzicht

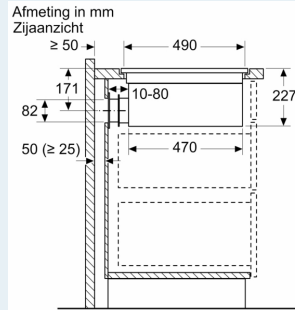
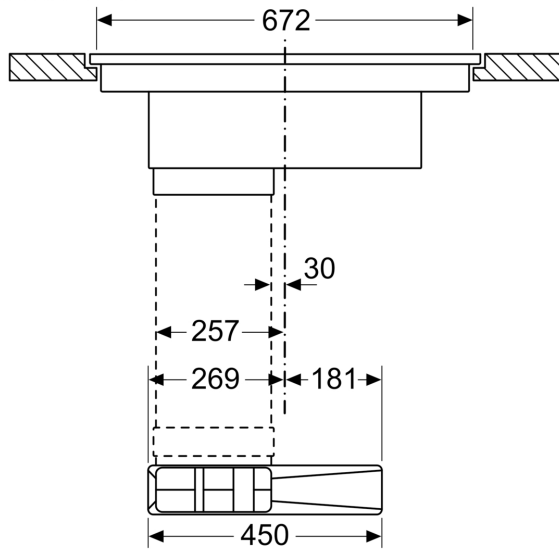


A: Direct op de achterzijde aangesloten

Afmeting in mm
Vooraanzicht – unit uitsparing voor recirculatie zonder kanaal



Afmeting in mm
Vooraanzicht



Bij installatie direct tegen de buitenwanden die niet zijn geïsoleerd ($\mu \geq 0,5 \text{ W/m}^2\text{°C}$), adviseren wij het gebruik van gedeeltelijke of volledig in kanalen uitgevoerde recirculatieconfiguraties.