

**Serie 6, Wandschouwkap, 80 cm,
zwart glas, Zwart
DWK81AN65**



DWZ1BK1R1	regeneereer. recirc. set (zonder schacht)
DWZ1BK1S1	Regeneereerbaar recirculatieset
DWZ1BK1V6	CleanAir Plus recirc.set, zonder schacht
HEZG9AS00S	Adapter
DWZ0BX6K1	Schachtverlenging 1000 mm
DWZ0BX6L1	Schachtverlenging 1500 mm
DWZ1BK1B6	CleanAir Plus koolfilter (vervanging)
DWZ1BK1I6	Integreer. Cleanair Plus recirc. set
DWZ1BK1P1	Regeneereerbaar koolfilter (vervanging)

**De stilste schuine afzuigkap van Europa,
indien geïnstalleerd in recirculatiestand**

- **EcoSilence Drive:** de krachtige én energiebesparende motor voor je afzuigkap.
- **Extrem stil:** de stilste recirculatie diagonale wandschouwkappen van Europa.
- **Hood Control:** Bediening van de afzuigkap via je kookplaat
- **Smart Hood Automatic:** de afzuigkap die automatisch wordt aangepast op je kookplaatinstellingen.
- **Prestatieprofielen:** pas de prestaties van je afzuigkap aan voor een op maat gemaakte kookervaring.

Uitvoering:Wandmodel
Lengte elektriciteits snoer: 130.0 cm
Hoogte afvoerbuï min/max:420-663/457-750 mm
Hoogte: 450 mm
Minimum afstand boven een elektrische kookplaat :450 mm
Minimum afstand boven een gaskookplaat :650 mm
Nettogewicht: 24.8 kg
Soort besturing: Elektronisch
Aantal vermogensstanden: 3 standen + intensief
Afzuigcapaciteit luchtafvoer max. normaalstand:432 m ³ /h
Max. capaciteit recirculatie intensiefstand: 886 m ³ /h
Maximale afzuigcapaciteit recirculatie:438 m ³ /h
Afzuigcapaciteit luchtafvoer max. intensiefstand:915 m ³ /h
Maximale luchtstroom:432 m ³ /h
Aantal lampen:2
Geluidsniveau luchtafvoer max. normaalstand:51 dB(A) re 1 pW
Diameter luchtafvoer min/max: 150 mm
Materiaal vetfilter: Roestvrij staal, vaatwasbestendig
EAN-code: 4242005360826
Aansluitvermogen:200 W
Minimale smeltveiligheid: 10 A
Spanning: 220-240 V
Frequentie:50; 60 Hz
Type stekker:Schuko-/Gardy. met aarding (meegeleverd)
Type installatie: Wandmodel



Serie 6, Wandschouwkap, 80 cm, zwart glas, Zwart DWK81AN65

De stilste schuine afzuigkap van Europa, indien geïnstalleerd in recirculatiestand

Design:

- Ergo design
- Wandmontage
- Glasplaat: Met zwart bedrukt glas
- Geschikt voor luchtafvoer of recirculatie
- Bij recirculatiewerking ook zonder schacht mogelijk
- Voor recirculatiewerking is een Clean Air Plus recirculatiekit (accessoire) of regenerereerbare recirculatiekit (accessoire) nodig

Belangrijkste eigenschappen:

- Efficiënte koolborstelloze EcoSilence Drive technologie
- 2 ST, LED, 3W, met instelbare kleurtemperatuur
- SoftLight : de verlichtingselementen gaan geleidelijk aan en uit
- Dimfunctie voor de verlichting met traploze instelling van de lichtsterkte : de helderheid van de verlichtingselementen kan worden aangepast
- Kleurtemperatuur: 3500 K
- Lichtintensiteit: 422 lux
- Powerboost positie: De afzuigkap kan worden geopend in een bepaalde afzuigstand om de afzuigsnelheid van bijzonder sterke kookgeuren en grote hoeveelheden stoom te verhogen
- 2 opvangzones: voorkant en onderkant
- 3 metalen vetfilter(s).

Comfort Features:

- TouchSelect met achtergrondverlichting
- 3 standen + intensiefstand
- Automatische nalooptijd (10 minuten)
- Automatische reset van intensief naar normale instelling na 6 minuten

Digitale eigenschappen:

- Home Connect: bedien, controleer en stel de voorkeuren van je afzuigkap in via smartphone of tablet
- Hood Control: stel de afzuigkap in vanaf de kookplaat: activeert automatisch de afzuigkap tijdens het koken, dankzij de WiFi-verbinding tussen de afzuigkap en de daarvoor geschikte kookplaat
- Smart Hood Automatic: de afzuigkap past automatisch de ventilatiesnelheid aan dankzij de kookplaat die continu kookgegevens doorgeeft (met bijpassende kookplaat en aangesloten Home Connect account)
- Volautomatische afzuigkap
- Spraakbesturing via populaire spraakassistenten mogelijk (alleen in landen waar de service beschikbaar is)
- Prestatieprofielen: kies tussen standaard-, prestatie- of stilteprofielen om de afzuigsnelheid te verhogen of het ventilatorgeluid te verminderen via de Home Connect-app
- Ledverlichting met instelbare lichttemperatuur: Pas de lichttemperatuur aan aan je persoonlijke behoeften via de Home Connect-app
- Verzadigingsindicator, instel- en resetfunctie voor vetfilter en geurfilter beschikbaar via Home Connect-app

- Naloop-functie: beschikbaar via de Home Connect-app
- Interval-functie: beschikbaar via de Home Connect-app
- De Home Connect-functionaliteit kan worden uitgebreid door de integratie van talrijke applicaties van externe samenwerkingspartners.
- Apparaat kan worden bijgewerkt (beschikbaar met aangesloten Home Connect account): houd het apparaat altijd up-to-date met de nieuwste status van de software

Schoonmaakcomfort:

- Extreem grote openingshoek voor een gemakkelijke toegankelijkheid van het filter en eenvoudige reiniging
- Gemakkelijk te reinigen gladde oppervlakken en materialen.
- Easy-to-clean Binnenframe
- Metalen vetfilter(s) vaatwasserbestendig

Prestaties bij luchtafvoer:

- Volgens EN 61591 en EN/ IEC 60704-2-13 kan jouw apparaat de volgende waarden bereiken in de afzuigmodus: Snelheid 1: Afzuigcapaciteit 223 m³/h; geluidsniveau 35 dB (A) re1pW Snelheid 2: Afzuigcapaciteit 320 m³/h; geluidsniveau 43 dB (A) re1pW Snelheid 3: Afzuigcapaciteit 432 m³/h; geluidsniveau 51 dB (A) re1pW Intensief 1: Afzuigcapaciteit 915 m³/h; geluidsniveau 68 dB (A) re1pW
- Energieklasse volgens EU-norm nr. 65/2014: A+
- (op een schaal van A+++ t/m D)
- Gemiddelde energieverbruik: 35.5 kWh/jaar
- Energieklasse ventilator: A
- Energieklasse verlichting: A
- Energieklasse vetfilter: C

Prestaties bij recirculatie:

- Volgens EN 61591 and EN/ IEC 60704-2-13 kan jouw apparaat de volgende waarden bereiken in recirculatiemodus met een Clean Air plus recirculatiekit, voor installatie met schacht (verkrijgbaar als optioneel accessoire): Snelheid 1: Afzuigcapaciteit 212 m³/h; geluidsniveau 42 dB (A) re1pW Snelheid 2: Afzuigcapaciteit 315 m³/h; geluidsniveau 51 dB (A) re1pW Snelheid 3: Afzuigcapaciteit 433 m³/h; geluidsniveau 59 dB (A) re1pW Intensief 1: Afzuigcapaciteit 896 m³/h; geluidsniveau 76 dB (A) re1pW
- Volgens EN 61591 and EN/ IEC 60704-2-13 kan jouw apparaat de volgende waarden bereiken in recirculatiemodus met een Clean Air plus recirculatiekit (verkrijgbaar als optioneel accessoire), voor installatie zonder schacht: Snelheid 1: Afzuigcapaciteit 215 m³/h ; geluidsniveau 42 dB (A) re1pW Snelheid 2: Afzuigcapaciteit 315 m³/h ; geluidsniveau 51 dB (A) re1pW Snelheid 3: Afzuigcapaciteit 438 m³/h ; geluidsniveau 60 dB (A) re1pW Intensief 1: Afzuigcapaciteit 886 m³/h ; geluidsniveau 78 dB (A) re1pW

Technische informatie en duurzaamheid:

- Verbruiksgegevens:
- Aansluitwaarde: 200 W
- Spanning: 220 - 240 V
- Duurzaamheid:
- Geproduceerd in Duitsland op een CO₂-neutrale productielocatie
- Milieuvriendelijke verpakking
- Meest efficiënte blower technologie op de markt
- Beschikbaar geurfilter als regenererebaar filter met tot 10 jaar levensduur
- Smart Hood Automatic voor de beste resultaten met minimaal energieverbruik

Planning en installatie Informatie:

- Afmetingen luchtafvoer (hxbxd):

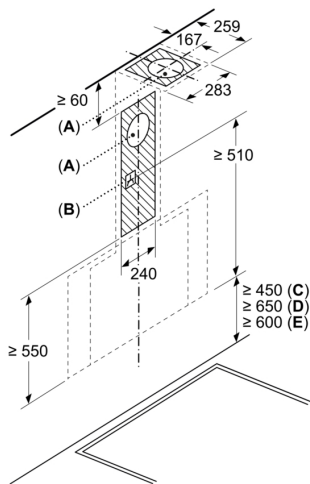
- 85.5 cm-109.8 cm x 79.0 cm x 43.3 cm
- Afmetingen recirculatie (hxbxd):
- 89.2 cm-118.5 cm x 79.0 cm x 43.3 cm
- Afmetingen recirculatie, zonder schacht (hxbxd): 471 mm x 790 mm x 433 mm
- Eenvoudige en gewichtbesparende montage dankzij het nieuwe eenvoudige installatiesysteem
- Diameter luchtafvoeraansluiting Ø 150 mm, 150 mm
- Lengte aansluitsnoer 1.3 m
- Terugslagklep

test

* Bij gebruik van de hoogste normaalstand en met apart recirculatiefilter en schacht volgens EN 60704-2-13

**Serie 6, Wandschouwkap, 80 cm,
zwart glas, Zwart
DWK81AN65**

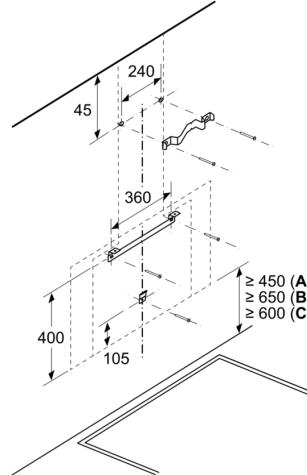
Afmeting in mm



- A: Luchtafvoer uitlaat
- B: Stopcontact
- C: Elektrisch
- D: Gas - vanaf bovenrand van pandrager
- E: Elektrisch - voor Australië en Nieuw-Zeeland

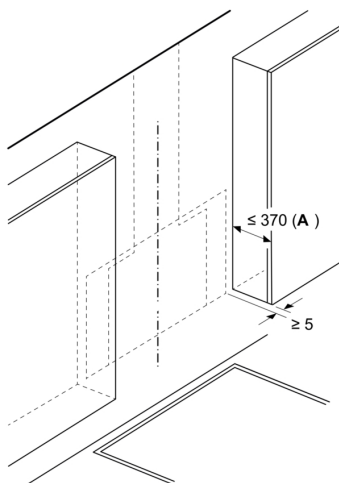
Afmeting in mm

Wandinstallatie met luchtkanaal



- A: Elektrisch
- B: Gas - vanaf bovenrand van pandrager
- C: Elektrisch - voor Australië en Nieuw-Zeeland

Afmeting in mm

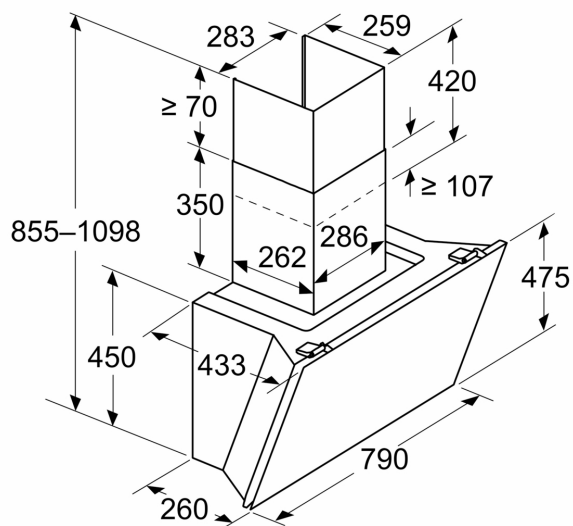


- A: Max. diepte van de bovenkast aan de zijkant (incl. deur) vanwege de montage van de glasplaat

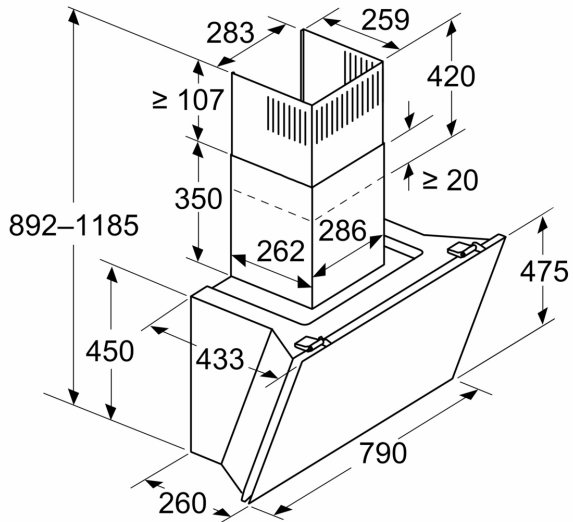
Apparaat moet voor de bovenkasten worden geïnstalleerd, wanneer deze dieper dan 370 mm zijn

Afmeting in mm

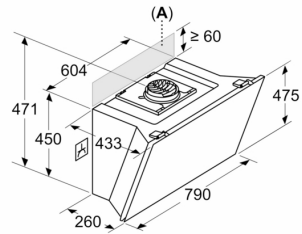
Apparaat in luchtafvoermodus



Afmeting in mm
Apparaat in luchtcirculatiemodus



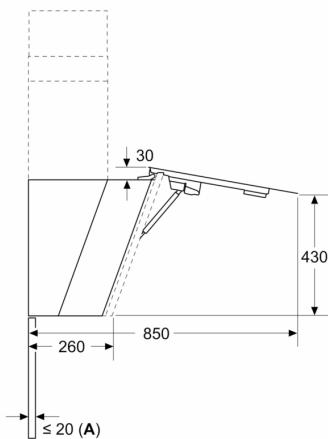
Afmeting in mm
Apparaat in luchtcirculatiemodus zonder kanaal



Stopcontact kan aan de zijkant of boven het apparaat worden aangebracht

A: Stopcontact uitsluitend buiten het gemarkeerde bereik

Afmeting in mm



A: Max. dikte achterwand