

**Serie 4, Wandschouwkap, 60 cm,
zwart glas
DWK67FN65**



De schuine afzuigkap met Eco Silence Drive™ motor en Smart Hood Automatic voor een automatisch geur- en geluidsarme keuken

- **EcoSilence Drive:** de krachtige én energiebesparende motor voor je afzuigkap.
- **Hood Control:** Bediening van de afzuigkap via je kookplaat
- **Smart Hood Automatic:** een bijpassende afzuigkap die zich tijdens het koken automatisch aanpast aan de instellingen van je kookplaat.
- **Smart Hood Automatic:** de afzuigkap die automatisch wordt aangepast op je kookplaatinstellingen.
- **Prestatieprofielen:** pas de prestaties van je afzuigkap aan voor een op maat gemaakte kookervaring.

- DWZ0BX6K1 Schachtverlenging 1000 mm
- DWZ0BX6L1 Schachtverlenging 1500 mm
- DWZ1KK1B6 CleanAir Plus koolfilter (vervanging)
- DWZ1KK1I6 Integreer. Cleanair Plus recirc. set
- DWZ1KK1V6 CleanAir Plus recirc.set, zonder schacht
- HEZG9AS00S Adapter

Uitvoering:Wandmodel
 Lengte elektriciteits snoer: 130.0 cm
 Hoogte afvoerbuis min/max:420-663/457-750 mm
 Hoogte: 320 mm
 Minimum afstand boven een elektrische kookplaat :450 mm
 Minimum afstand boven een gaskookplaat :650 mm
 Nettogewicht: 14.5 kg
 Soort besturing: Elektronisch
 Aantal vermogensstanden: 3 standen + intensief
 Afzuigcapaciteit luchtafvoer max. normaalstand:431 m³/h
 Max. capaciteit recirculatie intensiefstand: 687 m³/h
 Maximale afzuigcapaciteit recirculatie:427 m³/h
 Afzuigcapaciteit luchtafvoer max. intensiefstand: 768 m³/h
 Maximale luchtstroom:431 m³/h
 Aantal lampen:2
 Geluidsniveau luchtafvoer max. normaalstand:56 dB(A) re 1 pW
 Diameter luchtafvoer min/max: 150 mm
 Materiaal vetfilter: Aluminium, vaatwasbestendig
 EAN-code: 4242005403448
 Aansluitvermogen: 140 W
 Minimale smeltveiligheid: 10 A
 Spanning:220-240 V
 Frequentie:50; 60 Hz
 Type stekker: Schuko-/Gardy. met aarding (meegeleverd)
 Type installatie:Wandmodel



Serie 4, Wandschouwkap, 60 cm, zwart glas DWK67FN65

De schuine afzuigkap met Eco Silence Drive™ motor en Smart Hood Automatic voor een automatisch geur- en geluidsarme keuken

Design:

- Ergo design
- Wandmontage
- Glasplaat: Met zwart bedrukt glas
- Geschikt voor luchtafvoer of recirculatie
- Bij recirculatiwerking ook zonder schacht mogelijk
- Voor recirculatie is een Clean Air Plus recirculatiekit (optioneel accessoire) nodig

Belangrijkste eigenschappen:

- Efficiënte koolborstelloze EcoSilence Drive technologie
- 2 ST, LED, 3W, met instelbare kleurtemperatuur
- SoftLight : de verlichtingselementen gaan geleidelijk aan en uit
- Dimfunctie voor de verlichting met traploze instelling van de lichtsterkte : de helderheid van de verlichtingselementen kan worden aangepast
- Kleurtemperatuur: 3500 K
- Lichtintensiteit: 502 lux
- 2 opvangzones: voorkant en onderkant
- 2 metalen vetfilter(s).

Comfort Features:

- TouchSelect met achtergrondverlichting
- 3 standen + intensiefstand
- Automatische reset van intensief naar normale instelling na 6 minuten
- Automatische nalooptijd (10 minuten)

Digitale eigenschappen:

- Home Connect: bedien, controleer en stel de voorkeuren van je afzuigkap in via smartphone of tablet
- Hood Control: stel de afzuigkap in vanaf de kookplaat: activeert automatisch de afzuigkap tijdens het koken, dankzij de WiFi-verbinding tussen de afzuigkap en de daarvoor geschikte kookplaat
- Smart Hood Automatic: de afzuigkap past automatisch de ventilatiesnelheid aan dankzij de kookplaat die continu kookgegevens doorgeeft (met bijpassende kookplaat en aangesloten Home Connect account)
- Volautomatische afzuigkap
- Spraakbesturing via populaire spraakassistenten mogelijk (alleen in landen waar de service beschikbaar is)
- Prestatieprofielen: kies tussen standaard-, prestatie- of stilteprofielen om de afzuigsnelheid te verhogen of het ventilatorgeluid te verminderen via de Home Connect-app
- Ledverlichting met instelbare lichttemperatuur: Pas de lichttemperatuur aan aan je persoonlijke behoeften via de Home Connect-app
- Verzadigingsindicator, instel- en resetfunctie voor vetfilter en geurfilter beschikbaar via Home Connect-app

- Naloop-functie: beschikbaar via de Home Connect-app
- Interval-functie: beschikbaar via de Home Connect-app
- De Home Connect-functionaliteit kan worden uitgebreid door de integratie van talrijke applicaties van externe samenwerkingspartners.
- Apparaat kan worden bijgewerkt (beschikbaar met aangesloten Home Connect account): houd het apparaat altijd up-to-date met de nieuwste status van de software

Schoonmaakcomfort:

- Grote openingshoek van de glasplaat met vergrendelfunctie voor een gemakkelijke toegankelijkheid van het filter en eenvoudige reiniging.
- Gemakkelijk te reinigen gladde oppervlakken en materialen.
- Metalen vetfilter(s) vaatwasserbestendig

Prestaties bij luchtafvoer:

- Volgens EN 61591 en EN/ IEC 60704-2-13 kan jouw apparaat de volgende waarden bereiken in de afzuigmodus: Snelheid 1: Afzuigcapaciteit 223 m³/h; geluidsniveau 39 dB (A) re1pW Snelheid 2: Afzuigcapaciteit 319 m³/h; geluidsniveau 48 dB (A) re1pW Snelheid 3: Afzuigcapaciteit 431 m³/h; geluidsniveau 56 dB (A) re1pW Intensief 1: Afzuigcapaciteit 768 m³/h; geluidsniveau 68 dB (A) re1pW
- Energieklasse volgens EU-norm nr. 65/2014: A+
- (op een schaal van A+++ t/m D)
- Gemiddelde energieverbruik: 31.7 kWh/jaar
- Energieklasse ventilator: A
- Energieklasse verlichting: A
- Energieklasse vetfilter: C

Prestaties bij recirculatie:

- Volgens EN 61591 and EN/ IEC 60704-2-13 kan jouw apparaat de volgende waarden bereiken in recirculatiemodus met een Clean Air plus recirculatiekit, voor installatie met schacht (verkrijgbaar als optioneel accessoire): Snelheid 1: Afzuigcapaciteit 208 m³/h; geluidsniveau 47 dB (A) re1pW Snelheid 2: Afzuigcapaciteit 309 m³/h; geluidsniveau 54 dB (A) re1pW Snelheid 3: Afzuigcapaciteit 429 m³/h; geluidsniveau 62 dB (A) re1pW Intensief 1: Afzuigcapaciteit 724 m³/h; geluidsniveau 74 dB (A) re1pW
- Volgens EN 61591 and EN/ IEC 60704-2-13 kan jouw apparaat de volgende waarden bereiken in recirculatiemodus met een Clean Air plus recirculatiekit (verkrijgbaar als optioneel accessoire), voor installatie zonder schacht: Snelheid 1: Afzuigcapaciteit 210 m³/h ; geluidsniveau 46 dB (A) re1pW Snelheid 2: Afzuigcapaciteit 300 m³/h ; geluidsniveau 54 dB (A) re1pW Snelheid 3: Afzuigcapaciteit 427 m³/h ; geluidsniveau 64 dB (A) re1pW Intensief 1: Afzuigcapaciteit 687 m³/h ; geluidsniveau 76 dB (A) re1pW

Technische informatie en duurzaamheid:

- Verbruiksgegevens:
- Spanning: 220 - 240 V
- Aansluitwaarde: 140 W
- Duurzaamheid:
- Geproduceerd in Duitsland op een CO₂-neutrale productielocatie
- Milieuvriendelijke verpakking
- Meest efficiënte blower technologie op de markt
- Smart Hood Automatic voor de beste resultaten met minimaal energieverbruik

Planning en installatie Informatie:

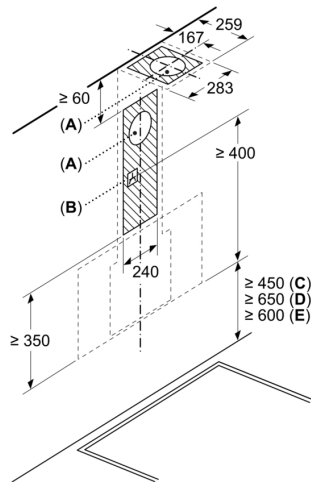
- Afmetingen luchtafvoer (hxbxd):
- 75.3 cm-99.6 cm x 59.0 cm x 43.3 cm
- Afmetingen recirculatie (hxbxd):

- 79.0 cm-108.3 cm x 59.0 cm x 43.3 cm
- Afmetingen recirculatie, zonder schacht (hxbxd): 360 mm x 590 mm
- x 433 mm
- Lengte aansluitsnoer 1.3 m
- Terugslagklep

test

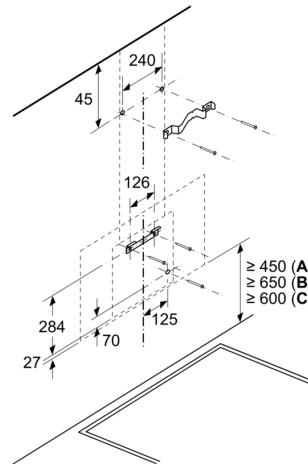
Serie 4, Wandschouwkap, 60 cm, zwart glas DWK67FN65

Afmeting in mm



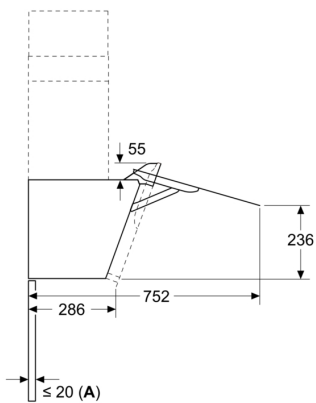
- A: Luchtafvoer uitlaat
- B: Stopcontact
- C: Elektrisch
- D: Gas - vanaf bovenrand van pandrager
- E: Elektrisch - voor Australië en Nieuw-Zeeland

Afmeting in mm
Wandinstallatie met luchtkanaal



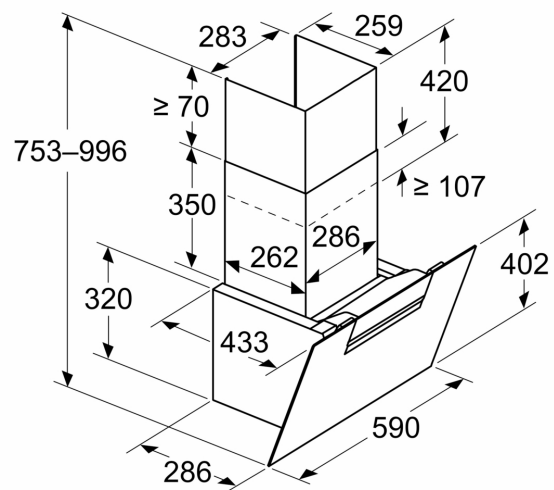
- A: Elektrisch
- B: Gas - vanaf bovenrand van pandrager
- C: Elektrisch - voor Australië en Nieuw-Zeeland

Afmeting in mm

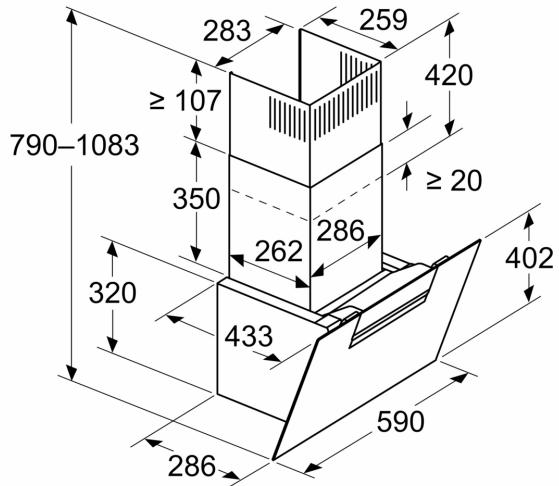


- A: Max. dikte achterwand

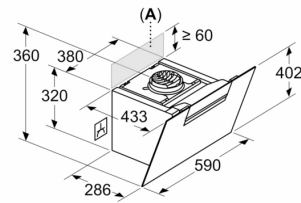
Afmeting in mm
Apparaat in luchtafvoermodus



Afmeting in mm
Apparaat in luchtcirculatiemodus



Afmeting in mm
Apparaat in luchtcirculatiemodus zonder kanaal



Stopcontact kan aan de zijkant of boven het apparaat worden aangebracht

A: Stopcontact uitsluitend buiten het gemarkeerde bereik