

**Serie 4, Wandschouwkap, 90 cm,
Roestvrij staal
DWB97IM50**



DHZ1225	Ventilatiekanaal
DHZ1235	Ventilatiekanaal
DHZ9550	Roestvrijstalen achterwandpaneel
DHZ9551	Roestvrijstalen achterwandpaneel
DWZ0XX0J0	Regenereerbaar recirculatieset
DWZ1DX1B4	CleanAir standaard koolfilter (plafond)
DWZ1DX114	CleanAir standaard recirc.set
DWZ1DX116	Integreer. Cleanair Plus recirc. set
DWZ1FX5C6	Cleanair Plus recirculatieset
DWZ1FX5D1	Regenereerbaar recirculatieset
DZZ0XX0P0	Regenereerbaar koolfilter (vervanging)
DZZ1XX1B6	CleanAir Plus koolfilter (vervanging)

Afzuigkap blok-design: uitstekende prestaties en een mooi design gebundeld in een afzuigkap.

- **Stilte:** maximale afzuigprestaties met minimaal geluid.
- **Touch Select:** wijzig de instellingen van je afzuigkap met een aanraking.
- **Ledverlichting:** De energiebesparende verlichting zorgt voor helder en goed licht op het kookgebied.

Kleur schoorsteen:roestvrij staal
 Uitvoering:Wandmodel
 Lengte elektriciteits snoer:130.0 cm
 Hoogte afvoerbuys min/max:583-912/583-1022 mm
 Hoogte:53 mm
 Minimum afstand boven een elektrische kookplaat :550 mm
 Minimum afstand boven een gaskookplaat :650 mm
 Nettogewicht:13.9 kg
 Soort besturing: Elektronisch
 Aantal vermogensstanden:3 standen + intensief
 Afzuigcapaciteit luchtafvoer max. normaalstand:454 m³/h
 Max. capaciteit recirculatie intensiefstand:499 m³/h
 Maximale afzuigcapaciteit recirculatie:404 m³/h
 Afzuigcapaciteit luchtafvoer max. intensiefstand:739 m³/h
 Maximale luchtstroom:454 m³/h
 Aantal lampen:2
 Geluidsniveau luchtafvoer max. normaalstand:65 dB(A) re 1 pW
 Diameter luchtafvoer min/max:120 / 150 mm
 Materiaal vetfilter: Roestvrij staal, vaatwasbestendig
 EAN-code:4242005039616
 Aansluitvermogen:255 W
 Minimale smeltveiligheid:10 A
 Spanning:220-240 V
 Frequentie:50; 60 Hz
 Type stekker:Schuko-/Gardy. met aarding (meegeleverd)
 Type installatie:Wandmodel



Serie 4, Wandschouwkap, 90 cm, Roestvrij staal DWB97IM50

Afzuigkap blok-design: uitstekende prestaties en een mooi design gebundeld in een afzuigkap.

Prestaties en verbruik:

- Voor wandmontage
- Geschikt voor luchtafvoer of recirculatie
- Efficiënte condensatormotor
- Afzuigcapaciteit bij luchtafvoer volgens EN 61591:
- Max. normaalstand 453 m³/h
- Intensiefstand 739 m³/h
- Dubbelzijdig zuigende ventilator
- Geluidsniveau volgens EN 60704-2-13 bij luchtafvoer:
- Max. normaalstand: 65 dB (re 1 pW)
- Intensiefstand: 74 dB (re 1 pW)
- Energieklasse volgens EU-norm nr. 65/2014: B
- (op een schaal van A+++ t/m D)
- Gemiddelde energieverbruik: 62.5 kWh/jaar
- Energieklasse ventilator: B
- Energieklasse verlichting: A
- Energieklasse vetfilter: B
- Max. geluidsniveau op normaalstand: 65 dB

Bediening

- Elektronische bediening via TouchControl met led-aanduiding
- TouchControl (3 standen + intensiefstand)

Comfort / Zekerheid:

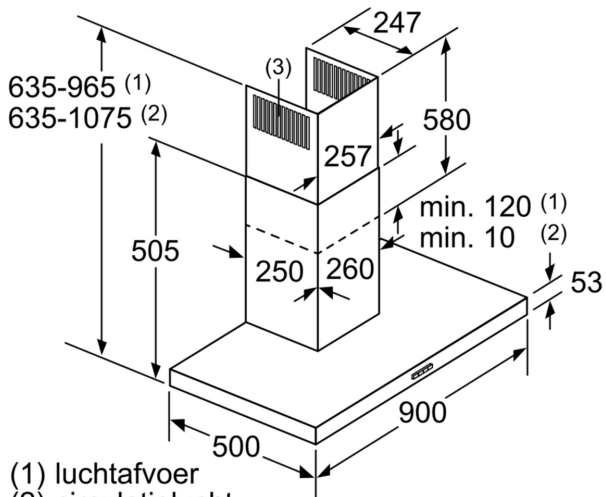
- 6 minuten
- 2 x 1,5 W LED verlichting
- Lichtintensiteit: 214 lux
- Kleurtemperatuur: 3500 K
- Terugslagklep
- Metalen vetfilter(s), vaatwasserbestendig
- Geperforeerd roestvrijstalen afdekking

Technische specificaties:

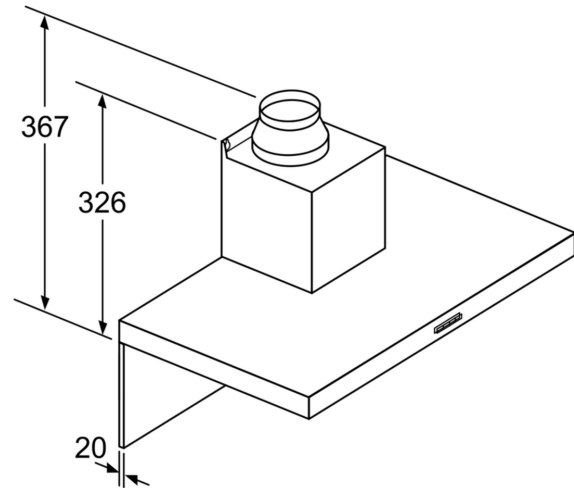
- Afmetingen luchtafvoer (hxbxd):
- 63.5 cm-96.5 cm x 90.0 cm x 50.0 cm
- Afmetingen recirculatie (hxbxd):
- 63.5 cm-107.5 cm x 90.0 cm x 50.0 cm
- Diameter luchtafvoeraansluiting Ø 150 mm, 120 mm
- Aansluitwaarde: 255 W
- Lengte aansluitsnoer 1.3 m
- Voor circulatiewerking is een recirculatieset of een Clean Air recirculatie-unit (optioneel toebehoor) nodig

* Volgens de EU-norm nr. 65/2014

**Serie 4, Wandschouwkap, 90 cm,
Roestvrij staal
DWB97IM50**

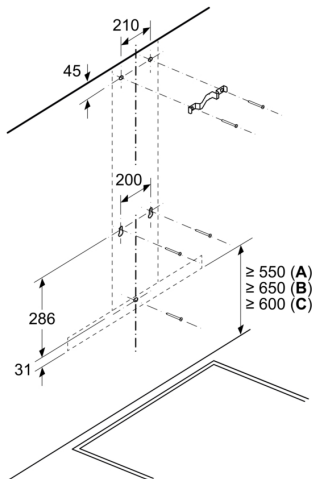


- (1) luchtafvoer
(2) circulatielucht
(3) luchtuitlaat - sleuf bij
Luchtafvoer naar onderen monteren
Afmeting in mm



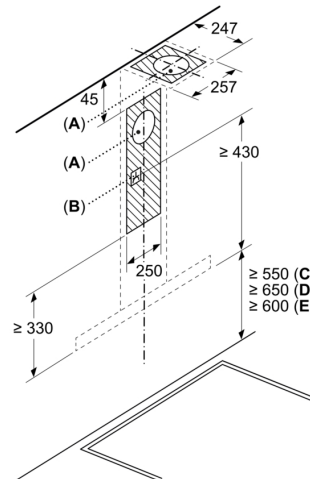
Bij gebruik van een achterwand moet met het design van het apparaat rekening worden gehouden. Afmeting in mm

Afmeting in mm



- A: Elektrisch
B: Gas - vanaf bovenrand van pandrager
C: Elektrisch - voor Australië en Nieuw-Zeeland

Afmeting in mm



- A: Luchtafvoer uitlaat
B: Stopcontact
C: Elektrisch
D: Gas - vanaf bovenrand van pandrager
E: Elektrisch - voor Australië en Nieuw-Zeeland