

Serie 4, Vlakscherm afzuigkappen, 90 cm, Zilver metallic DFS097A51



DSZ4920	Montageset voor 90 cm bovenkast
DSZ4961	Liftelement 90 cm vlakschermkappen
DSZ4982	Lichtlijst
DSZ4986	Greeplijst 90 cm zwart
DWZ0IT0P0	Regeneerbaar koolfilter (vervanging)
DWZ1IT1D1	Regeneerbaar recirculatieset
DWZ1IX1B6	CleanAir Plus koolfilter (vervanging)
DWZ1IX1C6	Cleanair Plus recirculatieset
DWZ2IT1B4	CleanAir standaard koolfilter (plafond)
DWZ2IT114	CleanAir standaard recirc.set

De vlakschermkap verdwijnt volledig onder de bovenkast.

- **EcoSilence Drive:** de krachtige én energiebesparende motor voor je afzuigkap.
- **Ledverlichting:** De energiebesparende verlichting zorgt voor helder en goed licht op het kookgebied.
- **Intensiefstand:** elimineert nare keukenluchtjes bijzonder stil en effectief.

Uitvoering:Uittrekbaar
 Lengte elektriciteits snoer: 175.0 cm
 Inbouwafmetingen (hxbxd): 385mm x 524.0mm x 290mm mm
 Hoogte: 426 mm
 Minimum afstand boven een elektrische kookplaat :430 mm
 Minimum afstand boven een gaskookplaat :650 mm
 Nettogewicht: 12.9 kg
 Soort besturing: Elektronisch
 Aantal vermogensstanden: 3 standen + intensief
 Afzuigcapaciteit luchtafvoer max. normaalstand:397 m³/h
 Max. capaciteit recirculatie intensiefstand: 628 m³/h
 Maximale afzuigcapaciteit recirculatie:358 m³/h
 Afzuigcapaciteit luchtafvoer max. intensiefstand: 729 m³/h
 Maximale luchtstroom:397 m³/h
 Aantal lampen:3
 Geluidsniveau luchtafvoer max. normaalstand:53 dB(A) re 1 pW
 Diameter luchtafvoer min/max: 120 / 150 mm
 Materiaal vetfilter: Roestvrij staal, vaatwasbestendig
 EAN-code: 4242005232093
 Aansluitvermogen: 146 W
 Minimale smeltveiligheid: 10 A
 Spanning:220-240 V
 Frequentie:50; 60 Hz
 Type stekker:Schuko-/Gardy. met aarding (meegeleverd)
 Type installatie:Inbouw



Serie 4, Vlakscherm afzuigkappen, 90 cm, Zilver metallic DFS097A51

De vlakschermkap verdwijnt volledig onder de bovenkast.

Algemeen:

- 90 cm
- Geschikt voor luchtafvoer of recirculatie
- Efficiënte koolborstelloze EcoSilence Drive technologie
- Afzuigcapaciteit bij luchtafvoer volgens EN 61591:
- Max. normaalstand 397 m³/h
- Intensiefstand 729 m³/h
- Geluidsniveau volgens EN 60704-2-13 bij luchtafvoer:
- Max. normaalstand: 53 dB (re 1 pW)
- Intensiefstand: 69 dB (re 1 pW)
- Vlakscherm comfort bevestiging
- 90 cm Afzuigkap vlakscherm, Zilver-metallic

Bediening:

- Elektronische bediening
- Tiptoetsen met led-aanduiding
- 3 standen + intensiefstand
- Automatische nalooptijd (10 minuten)
- 3 x 1,5 W LED verlichting
- Kleurtemperatuur: 3500 K
- Lichtintensiteit: 355 lux
- greeplijst rvs met logo
- Vetfilter
- Terugslagklep
- Metalen vetfilter(s), vaatwasserbestendig

Prestaties en verbruik:

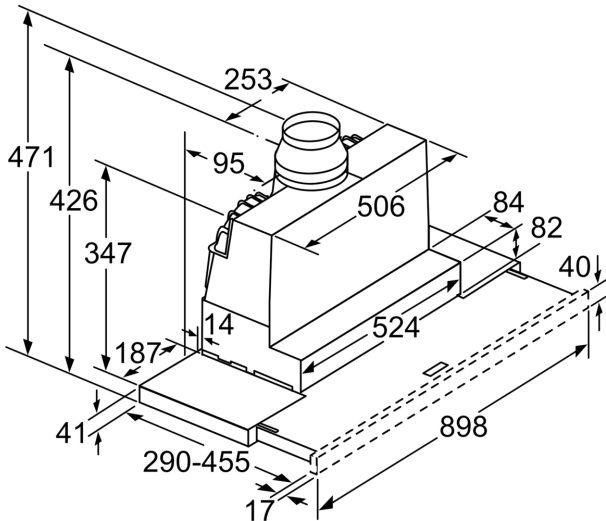
- Energieklasse volgens EU-norm nr. 65/2014: A
- (op een schaal van A+++ t/m D)
- Gemiddelde energieverbruik: 38.1 kWh/jaar
- Energieklasse ventilator: B
- Energieklasse verlichting: A
- Energieklasse vetfilter: B
- Max. geluidsniveau op normaalstand: 53 dB

Technische specificaties:

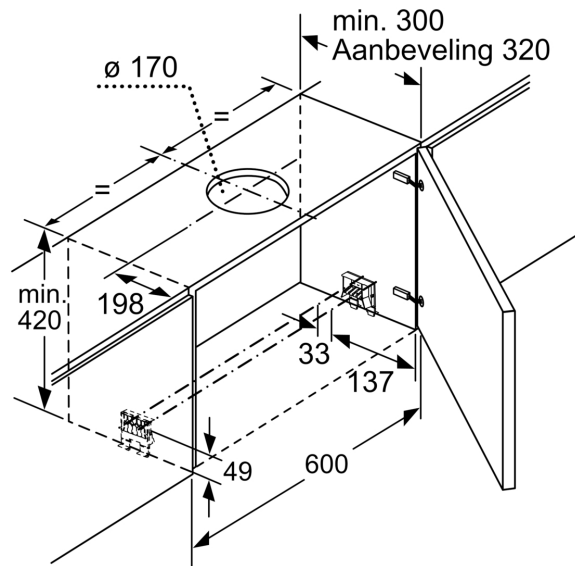
- Afmetingen (hxbxd):
- 42.6 cm x 89.8 cm x 29.0 cm
- Inbouwmaten (hxbxd):
- 38.5 cm x 52.4 cm x 29.0 cm
- Diameter luchtafvoeraansluiting Ø 150 mm, 120 mm
- Lengte aansluitsnoer 1.75 m
- Aansluitwaarde: 146 W
- Voor circulatiewerking is een recirculatieset of een Clean Air recirculatie-unit (optioneel toebehoor) nodig
- Voor inbouw in een 60 of 90 cm brede bovenkast

* Volgens de EU-norm nr. 65/2014

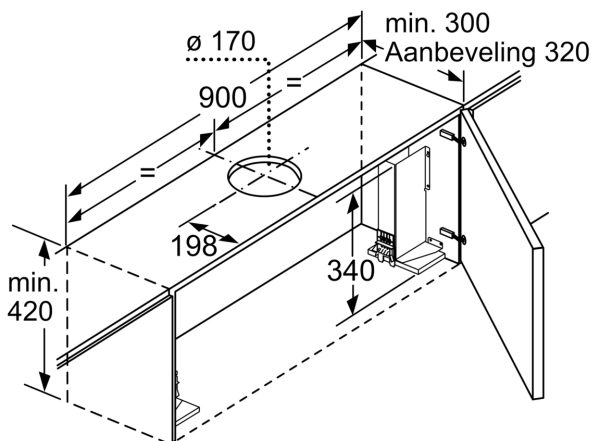
Serie 4, Vlakscherm afzuigkappen, 90 cm, Zilver metallic DFS097A51



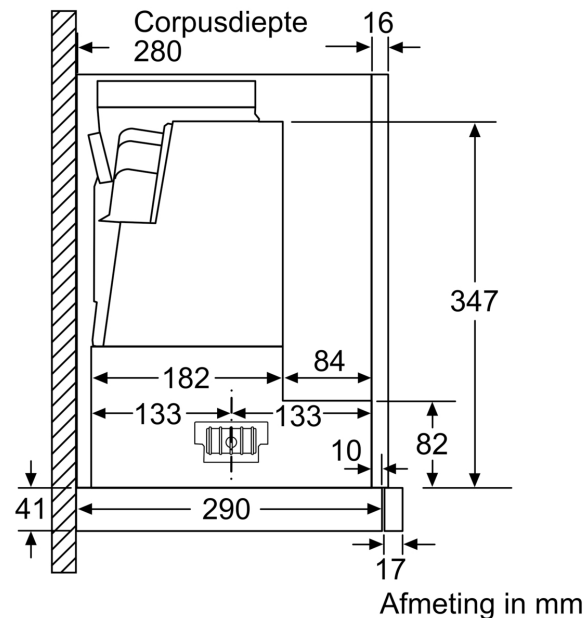
Diepteaanpassing van de filterafzuigkap afzuigkap tot 29 mm mogelijk
Afmeting in mm



Afmeting in mm



Bij montage van de 90 cm vlakke afzuigkap in een 90 cm brede bovenkast is een montageset noodzakelijk. De beide montagebeugels worden links en rechts in het meubel vast geschroefd. Montage volgens slabloon.
Afmeting in mm



Afmeting in mm

