

Serie 4, Vlakscherm afzuigkappen, 60 cm, Zilver metallic DFR067A52



DSZ4660	Liftelement 60 cm vlakschermkappen
DSZ4682	Lichtlijst
DSZ4685	Greeplijst 60 cm RVS
DSZ4686	Greeplijst 60 cm zwart
DWZ0ITOP0	Regeneerbaar koolfilter (vervanging)
DWZ1IT1D1	Regeneerbaar recirculatieset
DWZ1IX1B6	CleanAir Plus koolfilter (vervanging)
DWZ1IX1C6	Cleanair Plus recirculatieset
DWZ2IT1B4	CleanAir standaard koolfilter (plafond)
DWZ2IT1I4	CleanAir standaard recirc.set
HEZG9AS00S	Adapter

De vlakschermkap verdwijnt volledig onder de bovenkast.

- **Greeplijsten:** kies de juiste kleur uit verschillende Bosch greeplijsten.
- **EcoSilence Drive:** de krachtige én energiebesparende motor voor je afzuigkap.
- **Ledverlichting:** De energiebesparende verlichting zorgt voor helder en goed licht op het kookgebied.
- **Intensiefstand:** elimineert nare keukenluchtjes bijzonder stil en effectief.

Uitvoering: Uittrekbaar
 Lengte elektriciteits snoer: 175.0 cm
 Inbouwfmetingen (hxbxd): 385mm x 524.0mm x 290mm mm
 Hoogte: 426 mm
 Minimum afstand boven een elektrische kookplaat : 430 mm
 Minimum afstand boven een gaskookplaat : 650 mm
 Nettogewicht: 10.1 kg
 Soort besturing: Elektronisch
 Aantal vermogensstanden: 3 standen + intensief
 Afzuigcapaciteit luchtafvoer max. normaalstand: 399 m³/h
 Max. capaciteit recirculatie intensiefstand: 628 m³/h
 Maximale afzuigcapaciteit recirculatie: 358 m³/h
 Afzuigcapaciteit luchtafvoer max. intensiefstand: 728 m³/h
 Maximale luchtstroom: 399 m³/h
 Aantal lampen: 2
 Geluidsniveau luchtafvoer max. normaalstand: 53 dB(A) re 1 pW
 Diameter luchtafvoer min/max: 120 / 150 mm
 Materiaal vetfilter: Roestvrij staal, vaatwasbestendig
 EAN-code: 4242005232017
 Aansluitvermogen: 144 W
 Minimale smeltveiligheid: 10 A
 Spanning: 220-240 V
 Frequentie: 50; 60 Hz
 Type stekker: Schuko-/Gardy. met aarding (meegeleverd)
 Type installatie: Inbouw



Serie 4, Vlakscherm afzuigkappen, 60 cm, Zilver metallic DFR067A52

De vlakschermkap verdwijnt volledig onder de bovenkast.

- Max. normaalstand: 358 m³/h
- Intensiefstand: 628 m³/h
- Geluidsniveau Max. normaalstand: 60 dB(A) re 1 pW
- Intensiefstand: 71 dB(A) re 1 pW

* Volgens de EU-norm nr. 65/2014

Algemeen:

- Geschikt voor luchtafvoer of recirculatie
- Afzuigcapaciteit bij luchtafvoer volgens EN 61591:
- Max. normaalstand: 399 m³/h
- Intensiefstand: 728 m³/h
- Geluidsniveau volgens EN 60704-2-13 bij luchtafvoer:
- Max. normaalstand: 53 dB(re 1 pW)
- Intensiefstand: 68 dB (re 1 pW)
- Efficiënte koolborstelloze EcoSilence Drive technologie

Design

- Telescopisch uittrekscherm zonder greeplijst, een greeplijst is beschikbaar als toebehoren.

Bediening:

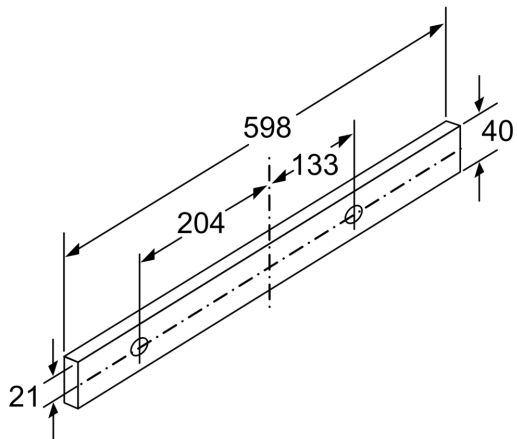
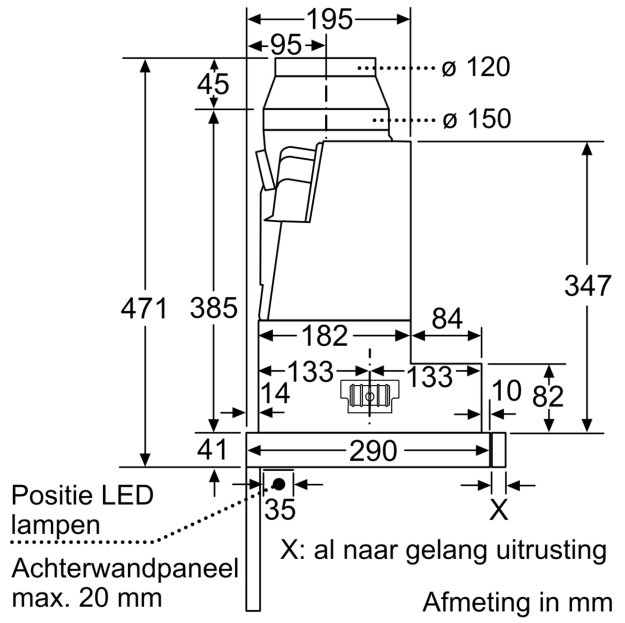
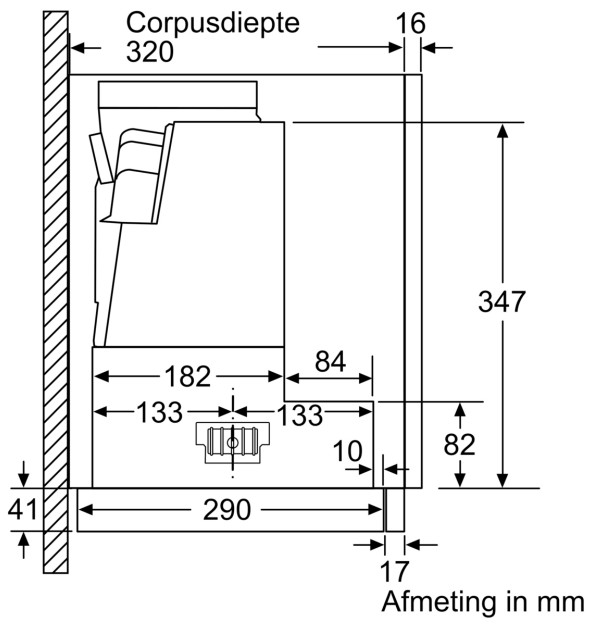
- Tiptoetsen met led-aanduiding
- 3 standen + intensiefstand
- 2 x 1,5 W LED verlichting
- Kleurtemperatuur: 3500 K
- Lichtintensiteit: 294 lux
- Voor circulatiewerking is een recirculatieset of een Clean Air recirculatie-unit (optioneel toebehoor) nodig
- Metalen vetfilter(s), vaatwasserbestendig
- Tiptoetsen voor vermogen en verlichting
- 6 minuten
- Automatische nalooptijd (10 minuten)
- Terugslagklep
- Vetfilter

Prestaties en verbruik:

- Energieklasse volgens EU-norm nr. 65/2014: A
- (op een schaal van A+++ t/m D)
- Gemiddelde energieverbruik: 37.9 kWh/jaar
- Energieklasse ventilator: B
- Energieklasse verlichting: A
- Energieklasse vetfilter: B
- Max. geluidsniveau op normaalstand: 53 dB

Technische specificaties:

- Voor inbouw in een 60 cm brede bovenkast
- Inbouwmaten (hxbxd):
- 38.5 cm x 52.4 cm x 29.0 cm
- Afmetingen (hxbxd):
- 42.6 cm x 59.8 cm x 29.0 cm
- Aansluitwaarde: 144 W
- Vlakscherm comfort bevestiging
- Diameter luchtafvoeraansluiting Ø 150 mm, 120 mm
- Lengte aansluitsnoer 1.75 m
- Met de Clean Air Plus recirculatie startset (beschikbaar als optioneel accessoire) bereik je een afzuigcapaciteit:



Afmeting in mm