

Serie 8, Downdraft afzuigkap, 80 cm, helder glas, Zwart DDW88MM66



Glass Draft: perfecte afzuiging direct achter het kookveld, ongeacht panhoogte en panpositie.

- **Naadloos ontwerp:** de perfecte designmatch van ventilatie en kookplaat.
- **Decoratieve ledverlichting in het glazen paneel:** de perfecte toevoeging voor een sfeervolle keuken
- **Guided Air-technologie:** perfecte afzuigprestaties, ongeacht de hoogte en positie van de pan.
- **Hood Control via de kookplaat:** comfortabele bediening van de Glass Draft-functies via de kookplaat.
- **Flexibele installatie:** veelzijdige motorplaatsing voor eenvoudige installatie en meer kastruimte.

DSZ1WW1B6 CleanAir Plus koolfilter (vervangend), DSZ1WW1I6 Integreer. Cleanair Plus recirc. set, DSZ1WW1J1 Regeneerbaar recirculatieset, DSZ1WW1M1 Montageset motor op afstand, DSZ8WW1Y2 Mounting kit for seamless installation, DZZ1WW1X1 Flat duct adapt.round 90° DN150 Metal, DZZ1XX1X1 Aluflex buis ø 150, HEZ9VDSB1 90° buisbocht horizontaal, HEZ9VDSB2 90° buisbocht verticaal, L, HEZ9VDSI0 Adaptereindstuk rond-vlak, HEZ9VDSI1 90° Adapteraansluiting rond-vlak, HEZ9VDSM1 Vlakke rechte buis 500mm, HEZ9VDSM2 Vlakke rechte buis 1000mm, HEZ9VDS1 Buisverbinder (vrouwelijk)

Uitvoering: Downdraft
 Lengte elektriciteits snoer: 130.0 cm
 Inbouwafmetingen (hxbxd): 703mm x 781.0mm x 123mm
 Hoogte: 709 mm
 Nettogewicht: 35.5 kg
 Soort besturing: Elektronisch
 Aantal vermogensstanden: 3 standen + 2 intensief
 Afzuigcapaciteit luchtafvoer max. normaalstand: 501 m³/h
 Max. capaciteit recirculatie intensiefstand: 525 m³/h
 Maximale afzuigcapaciteit recirculatie: 416 m³/h
 Afzuigcapaciteit luchtafvoer max. intensiefstand: 775 m³/h
 Maximale luchtstroom: 501 m³/h
 Geluidsniveau luchtafvoer max. normaalstand: 62 dB(A) re 1 pW
 Diameter luchtafvoer min/max: 150 mm
 Materiaal vetfilter: Roestvrij staal, vaatwasbestendig
 EAN-code: 4242005223657
 Aansluitvermogen: 300 W
 Minimale smeltveiligheid: 10 A
 Spanning: 220-240 V
 Frequentie: 50; 60 Hz
 Type stekker: Schuko-/Gardy. met aarding (meegeleverd)
 Type installatie: Inbouw



Serie 8, Downdraft afzuigkap, 80 cm, helder glas, Zwart DDW88MM66

Glass Draft: perfecte afzuiging direct achter het kookveld, ongeacht panhoogte en panpositie.

Prestaties en verbruik:

- Geschikt voor luchtafvoer of recirculatie
- Afzuigcapaciteit bij luchtafvoer volgens EN 61591:
- Max. normaalstand 501 m³/h
- Intensiefstand 775 m³/h
- Geluidsniveau volgens EN 60704-2-13 bij luchtafvoer:
- Max. normaalstand: 62 dB (re 1 pW)
- Intensiefstand: 70 dB (re 1 pW)
- Energieklasse volgens EU-norm nr. 65/2014: A
- (op een schaal van A+++ t/m D)
- Gemiddelde energieverbruik: 36.9 kWh/jaar
- Energieklasse ventilator: A
- Energieklasse verlichting: -
- Energieklasse vetfilter: B
- Max. geluidsniveau op normaalstand: 62 dB

Algemeen:

- 80 cm
- Voor installatie in een keukenkast
- Efficiënte koolborstelloze EcoSilence Drive technologie
- Perfecte apparaat voor installatie in een eiland of semi-eiland keukenopstelling

Design

- Glazen paneel met randverlichting
- Uitgevoerd in een strak glazen design voorzien van een rode verlichting. Kies eenvoudig uw favoriete kleur via de Home Connect app.

Connectiviteit

- Home Connect: op afstand monitoren en aanpassen van de instellingen met de Home Connect-app
- Hood Control: stel de afzuigkap in vanaf de kookplaat (met bijpassende kookplaat)
- Interval ventilatie via Home Connect beschikbaar
- Stilte-functie via Home Connect beschikbaar
- De Home Connect-functionaliteit kan worden uitgebreid door de integratie van talrijke applicaties van externe samenwerkingspartners.
- Spraakbesturing via populaire spraakassistenten mogelijk (alleen in landen waar de service beschikbaar is)

Bediening:

- Elektronische bediening met TouchControl
- TouchControl voor vermogen en verlichting

Uitrusting:

- Guided Air: perfecte afzuigperformance ongeacht de hoogte van de pan of positie op de kookplaat
- PerfectAir
- De standaard functies bevinden zich op het rechter

- bedieningspaneel
- 3 standen + 2 intensiefstanden
- De hoogwaardige filtercassettes met geïntegreerde metalen vetfilters zijn vaatwasmachinebestendig
- Metalen vetfilter(s), vaatwasserbestendig
- Elektronische verzadigingsindicatie voor vetfilter(s) en koolstoffilter
- 6 minuten
- Automatische nalooptijd (10 minuten)
- AmbientLight - 12 verschillende kleuren
- Easy Access: filters zijn eenvoudig bereikbaar, filtercassettes komen automatisch omhoog
- Het glaspaneel is eenvoudig te verwijderen en schoon te maken
- Intensiefstand met automatische terugschakeling na 6 minuten
- Volledig automatische afzuigkap

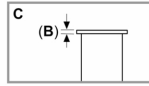
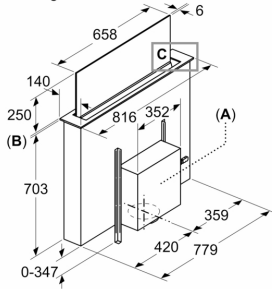
Technische specificaties:

- Geschikt voor inbouw in een 90 cm kast
- Hoogte downdraft 250 mm
- Inbouwmaten (hxbxd):
- 70.3 cm x 78.1 cm x 12.3 cm
- Afmetingen (hxbxd):
- 70.9 cm x 81.6 cm x 14.0 cm
- Diameter luchtafvoeraansluiting Ø 150 mm
- Lengte aansluitsnoer 1.3 m
- Aansluitwaarde: 300 W
- Voor afmetingen en inbouwmaten van dit apparaat aub de maatschetsen aanhouden
- Voor recirculatie is een Clean Air Plus recirculatie startset (accessoire) nodig
- Voor naadloze installatie is een speciale accessoire benodigd
- Voor installatie motor op afstand is een speciale accessoire (DSZ1WW1M1) benodigd
- Combinatie met gaskookplaten niet mogelijk

* Volgens de EU-norm nr. 65/2014

Serie 8, Downdraft afzuigkap, 80 cm, helder glas, Zwart DDW88MM66

Afmeting in mm



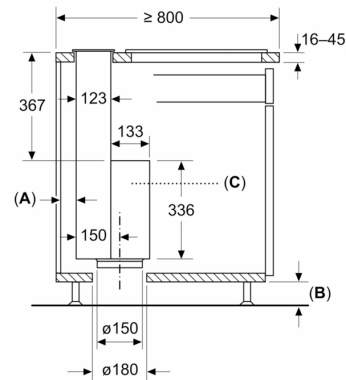
A: Montage motor-unit aan voor-/achterzijde of met max. 3 m afstand zijdelings verspringend (speciale accessoires nodig)

Motoreenheid moet altijd toegankelijk zijn

B: 5,5 mm

Afmeting in mm

Standaard, inbouw met zichtbare rand



Standaard: met werkbladdeel tussen tafelveilatie en kookplaat

A: ≥ 20 mm tussen aanzuigberek Guided Air en meubelwand

B: ≥ 60 mm voor circulatiefunctie

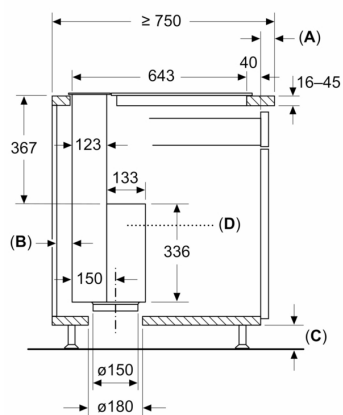
≥ 100 mm voor luchtvoer met kanaal in de plint

C: Motoreenheid moet altijd toegankelijk zijn

Afmeting in mm

Naadloze inbouw met zichtbare rand

(Speciale accessoires noodzakelijk)



A: Uitsteeklengte werkblad - corpus

B: ≥ 20 mm tussen aanzuigberek Guided Air en meubelwand

C: ≥ 60 mm voor circulatiefunctie

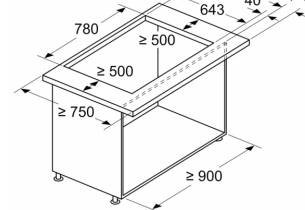
≥ 100 mm voor luchtvoer met kanaal in de plint

D: Motoreenheid moet altijd toegankelijk zijn

Afmeting in mm

Combinatie met elektrische kookplaat

Naadloze inbouw met zichtbare rand



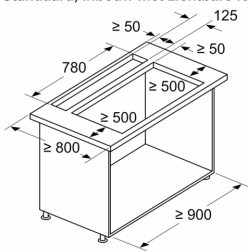
A: Uitsteeklengte werkblad - corpus

Combinatie met gaskookplaat niet mogelijk

Let op het volgende om vermogensverliezen te vermijden:

- Geen bovenkast of open regaalelementen boven het apparaat monteren
- Afstand link/rechts tussen apparaat en wand / naastgelegen bovenkast min. 500 mm
- Afstand tussen apparaatframe en wand min. 50 mm

Afmeting in mm
Combinatie met elektrische kookplaat
Standaard, inbouw met zichtbare rand



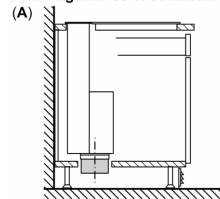
Standaard: met werkbladdeel tussen tafelventilatie en kookplaat

Combinatie met gaskookplaat niet mogelijk

Let op het volgende om vermogensverliezen te vermijden:

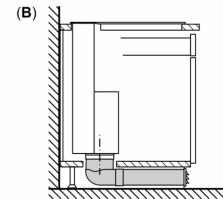
- Geen bovenkast of open regaalelementen boven het apparaat monteren
- Afstand link/rechts tussen apparaat en wand / naastgelegen bovenkast min. 500 mm
- Afstand tussen apparaatframe en wand min. 50 mm

Planningsadvies circulatiefunctie



A: Buitenwand – U-waarde $\leq 0,5 \text{ W}/(\text{m}^2\text{K})$

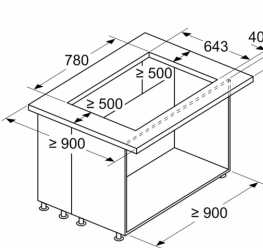
Standaard installatie: deels geleid bij de plint



B: Buitenwand – U-waarde $> 0,5 \text{ W}/(\text{m}^2\text{K})$

Installatie met volledig geleide buizen tot aan de plint bij slecht geïsoleerde buitenwanden of over een koude vloer

Afmeting in mm
Combinatie met elektrische kookplaat
Naadloze inbouw met zichtbare rand



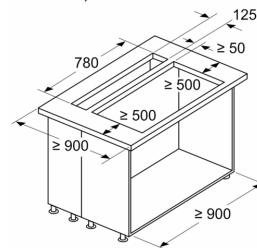
A: Uitsteeklengte werkblad - corpus

Combinatie met gaskookplaat niet mogelijk

Let op het volgende om vermogensverliezen te vermijden:

- Geen bovenkast of open regaalelementen boven het apparaat monteren
- Afstand link/rechts tussen apparaat en wand / naastgelegen bovenkast min. 500 mm

Afmeting in mm
Combinatie met elektrische kookplaat
Standaard, inbouw met zichtbare rand



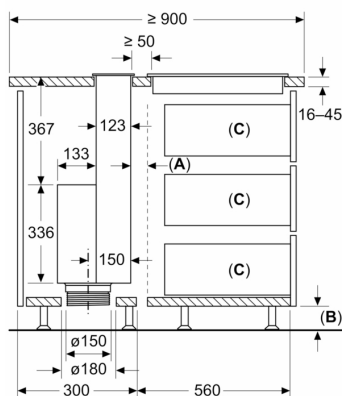
Standaard: met werkbladdeel tussen tafelventilatie en kookplaat

Combinatie met gaskookplaat niet mogelijk

Let op het volgende om vermogensverliezen te vermijden:

- Geen bovenkast of open regaalelementen boven het apparaat monteren
- Afstand link/rechts tussen apparaat en wand / naastgelegen bovenkast min. 500 mm

Afmeting in mm
Standaard, inbouw met zichtbare rand



Standaard: met werkbladdeel tussen tafelventilatie en kookplaat

A: Ventilatiespleet voor kookplaat

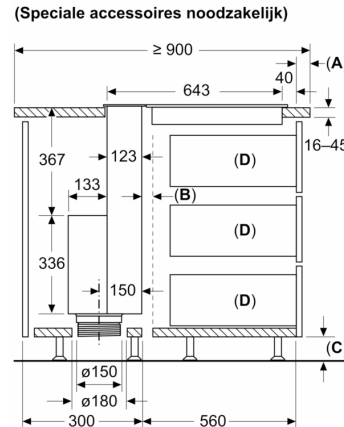
B: ≥ 60 mm voor circulatiefunctie

≥ 100 mm voor luchtvoer met kanaal in de plint

C: Max. uittrekking

Motoreenheid moet altijd toegankelijk zijn

Afmeting in mm
Naadloze inbouw met zichtbare rand
(Speciale accessoires noodzakelijk)



A: Uitsteeklengte werkblad - corpus

B: Ventilatiespleet voor kookplaat

C: ≥ 60 mm voor circulatiefunctie

≥ 100 mm voor luchtvoer met kanaal in de plint

D: Max. uittrekking

Motoreenheid moet altijd toegankelijk zijn