

N 70, WANDSCHOUWKAP, 80 CM, ZWART GLAS,  
ZWART  
D881AN2S0



De stilste schuine afzuigkap van Europa, indien geïnstalleerd in recirculatiestand

- ✓ Europa's stilste schuine afzuigkap - Bij installatie in recirculatiemodus.
- ✓ Efficient Drive motor: Bewaar de rust in je keuken met een stille en energiezuinige afzuigmotor.
- ✓ Hood Control: Bedien je afzuigkap vanaf je kookplaat.
- ✓ Led-verlichtingstemperatuur: pas de verlichting van je afzuigkap aan op je stemming.
- ✓ Touch Control: Een geïntegreerd vlak bedieningspaneel voor soepele bediening met een veeg.

HEZG9AS00S	Adapter
Z51BIB1X6	CleanAir Plus koolfilter (vervanging)
Z51BI11X6	Integreer. Cleanair Plus recirc. set
Z51BIP1X1	Regeneerbaar koolfilter (vervanging)
Z51BIR1X1	regeneer. recirc. set (zonder schacht)
Z51BIS1X1	Regeneerbaar recirculatieset
Z51BIV1X6	CleanAir Plus recirc.set, zonder schacht
Z51BXX0S1	Schachtverlenging 1000 mm
Z51BXL0S1	Schachtverlenging 1500 mm

Uitvoering: .....	Wandmodel
Lengte elektriciteitsnoer: .....	130.0 cm
Hoogte afvoerbuis min/max: .....	420-663/457-750 mm
Hoogte: .....	450 mm
Minimum afstand boven een elektrische kookplaat : .....	450 mm
Minimum afstand boven een gaskookplaat : .....	650 mm
Nettogewicht: .....	24.6 kg
Soort besturing: .....	Elektronisch
Instelling afzuigvermogen: .....	3 standen + intensief
Maximale afzuigcapaciteit luchtafvoer: .....	432 m <sup>3</sup> /h
Max. capaciteit recirculatie intensiefstand: .....	886 m <sup>3</sup> /h
Maximale afzuigcapaciteit recirculatie: .....	438 m <sup>3</sup> /h
Afzuigcapaciteit intensiefstand: .....	915 m <sup>3</sup> /h
Maximale luchtstroom: .....	432 m <sup>3</sup> /h
Aantal lampen: .....	2
Geluidsniveau: .....	51 dB(A) re 1 pW
Diameter luchtafvoer min/max: .....	150 mm
Materiaal vetfilter: .....	Roestvrij staal, vaatwasbestendig
EAN-code: .....	4242004269052
Aansluitwaarde: .....	200 W
Minimale smeltveiligheid: .....	10 A
Spanning: .....	220-240 V
Frequentie: .....	50; 60 Hz
Type stekker: .....	Schuko-/Gardy. met aarding (meegeleverd)
Type installatie: .....	Wandmodel



N 70, WANDSCHOUWKAP, 80 CM, ZWART GLAS,  
ZWART  
D881AN2S0

#### Design:

- Diagonaal design
- Wandmontage
- Glasplaat: Met zwart bedrukt glas
- Geschikt voor luchtafvoer en recirculatie
- Bij recirculatiwerking ook zonder schacht mogelijk
- Voor recirculatiwerking is een Clean Air Plus recirculatiekit (accessoire) of regenererbare recirculatiekit (accessoire) nodig

#### Belangrijkste eigenschappen:

- Efficiënte koolborstelloze Efficient Drive technologie
- 2 ST, LED, 3W, met instelbare kleurtemperatuur
- SoftLight : de verlichtingselementen gaan geleidelijk aan en uit
- Dimfunctie voor de verlichting met traploze instelling van de lichtsterkte : de helderheid van de verlichtingselementen kan worden aangepast
- Kleurtemperatuur: 3500 K
- Lichtintensiteit: 422 lux
- Powerboost positie: De afzuigkap kan worden geopend in een bepaalde afzuigstand om de afzuigsnelheid van bijzonder sterke kookgeuren en grote hoeveelheden stoom te verhogen
- 2 opvangzones: voorkant en onderkant
- 3 metalen vetfilter(s).

#### Comfort Features:

- Touch Control met achtergrondverlichting
- 3 standen + intensiefstand
- Automatische nalooptijd 10 minuten
- Automatische reset van intensief naar normale instelling na 6 minuten

#### Digitale eigenschappen:

- Home Connect: bedien, controleer en stel de voorkeuren van je afzuigkap in via smartphone of tablet
- Hood Control: bedien de afzuigkap vanaf de kookplaat: activeert automatisch de afzuigkap tijdens het koken, dankzij de WiFi-verbinding tussen de afzuigkap en de daarvoor geschikte kookplaat
- Smart Hood Automatic: de afzuigkap past automatisch de ventilatiesnelheid aan dankzij de kookplaat die continue kookgegevens doorgeeft (met bijpassende kookplaat en aangesloten Home Connect account)
- Volautomatische afzuigkap
- Spraakbesturing via populaire spraakassistenten mogelijk (alleen in landen waar de service beschikbaar is)
- Prestatieprofielen: kies tussen standaard-, prestatie- of stilteprofielen om de afzuigsnelheid te verhogen of het ventilatorgeluid te verminderen via de Home Connect-app
- Ledverlichting met instelbare lichttemperatuur: Pas de lichttemperatuur aan aan je persoonlijke behoeften via de Home Connect-app
- Verzadigingsindicator, instel- en resetfunctie voor vetfilter en geurfilter beschikbaar via Home Connect-app
- Naloopt-functie: beschikbaar via de Home Connect-app

- Interval-functie: beschikbaar via de Home Connect-app
- De Home Connect-functionaliteit kan worden uitgebreid door de integratie van talrijke applicaties van externe samenwerkingspartners.
- Apparaat kan worden bijgewerkt (beschikbaar met aangesloten Home Connect account): houd het apparaat altijd up-to-date met de nieuwste status van de software

#### Schoonmaakcomfort:

- Extreem grote openingshoek voor een gemakkelijke toegankelijkheid van het filter en eenvoudige reiniging
- Gemakkelijk te reinigen gladde oppervlakken en materialen.
- Easy-to-clean Frame
- Metalen vetfilters vaatwasserbestendig

#### Prestaties bij luchtafvoer:

- Volgens EN 61591 en EN/ IEC 60704-2-13 kan jouw apparaat de volgende waarden bereiken in de afzuigmodus: Snelheid 1: Afzuigcapaciteit 223 m<sup>3</sup>/h; geluidsniveau 35 dB (A) re1pW Snelheid 2: Afzuigcapaciteit 320 m<sup>3</sup>/h; geluidsniveau 43 dB (A) re1pW Snelheid 3: Afzuigcapaciteit 432 m<sup>3</sup>/h; geluidsniveau 51 dB (A) re1pW Intensief 1: Afzuigcapaciteit 915 m<sup>3</sup>/h; geluidsniveau 68 dB (A) re1pW
- Energieklasse volgens EU-norm nr. 65/2014: A+
- (op een schaal van A+++ t/m D)
- Gemiddelde energieverbruik: 35.5 kWh/jaar
- Energieklasse ventilator: A
- Energieklasse verlichting: A
- Energieklasse vetfilter: C

#### Prestaties bij recirculatie:

- Volgens EN 61591 and EN/ IEC 60704-2-13 kan jouw apparaat de volgende waarden bereiken in recirculatiemodus met een Clean Air plus recirculatiekit, voor installatie met schacht (verkrijgbaar als optioneel accessoire): Snelheid 1: Afzuigcapaciteit 212 m<sup>3</sup>/h; geluidsniveau 42 dB (A) re1pW Snelheid 2: Afzuigcapaciteit 315 m<sup>3</sup>/h; geluidsniveau 51 dB (A) re1pW Snelheid 3: Afzuigcapaciteit 433 m<sup>3</sup>/h; geluidsniveau 59 dB (A) re1pW Intensief 1: Afzuigcapaciteit 896 m<sup>3</sup>/h; geluidsniveau 76 dB (A) re1pW
- Volgens EN 61591 and EN/ IEC 60704-2-13 kan jouw apparaat de volgende waarden bereiken in recirculatiemodus met een Clean Air plus recirculatiekit (verkrijgbaar als optioneel accessoire), voor installatie zonder schacht: Snelheid 1: Afzuigcapaciteit 215 m<sup>3</sup>/h ; geluidsniveau 42 dB (A) re1pW Snelheid 2: Afzuigcapaciteit 315 m<sup>3</sup>/h ; geluidsniveau 51 dB (A) re1pW Snelheid 3: Afzuigcapaciteit 438 m<sup>3</sup>/h ; geluidsniveau 60 dB (A) re1pW Intensief 1: Afzuigcapaciteit 886 m<sup>3</sup>/h ; geluidsniveau 78 dB (A) re1pW

#### Technische informatie en duurzaamheid:

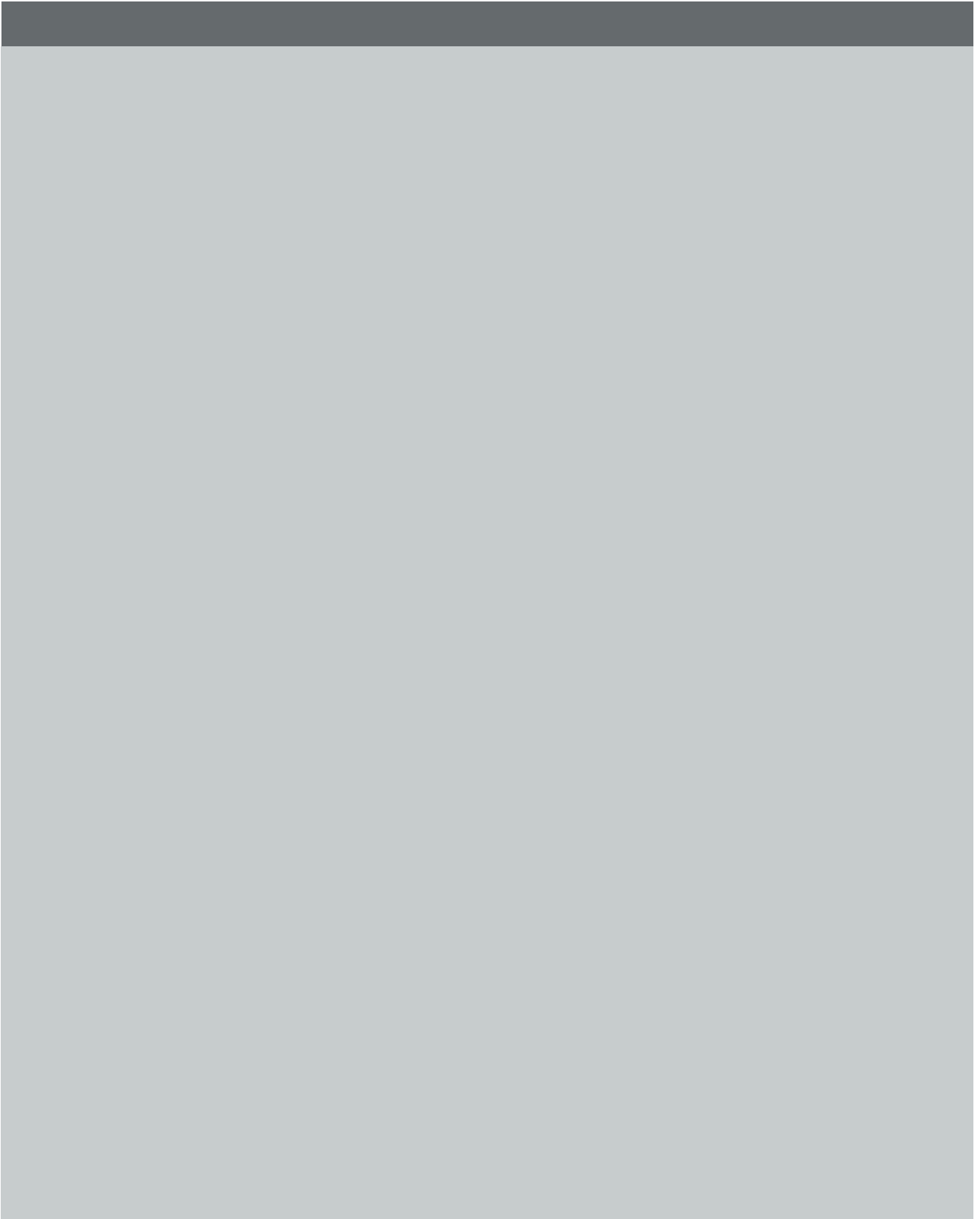
- Verbruiksgegevens:
- Aansluitwaarde: 200 W
- Spanning: 220 - 240 V
- Duurzaamheid:
- Geproduceerd in Duitsland op een CO<sub>2</sub>-neutrale productielocatie
- Milieuvriendelijke verpakking
- Meest efficiënte blower technologie op de markt

- Beschikbaar geurfilter als regenererbaar filter met tot 10 jaar levensduur
- Smart Hood Automatic voor de beste resultaten met minimaal energieverbruik

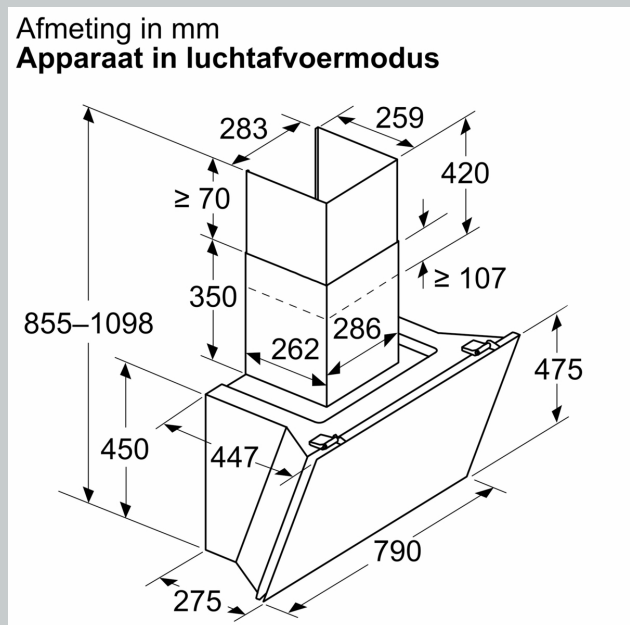
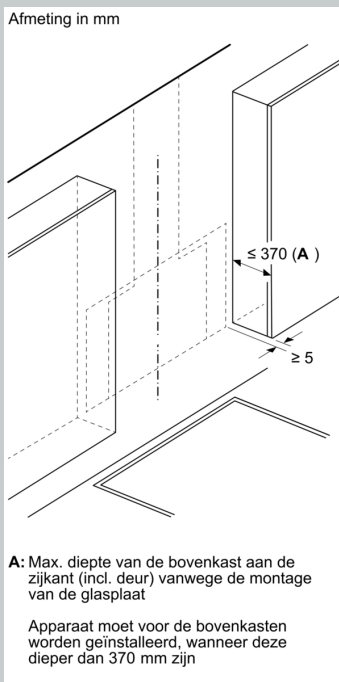
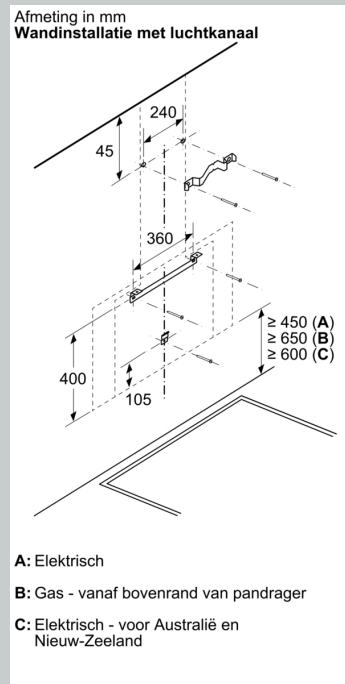
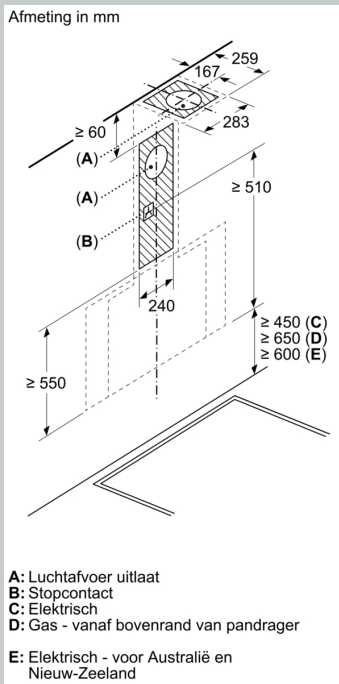
**Planning en installatie Informatie:**

- Afmetingen luchtafvoer (hxbxd):
  - 85.5 cm-109.8 cm x 79.0 cm x 44.7 cm
- Afmetingen recirculatie (hxbxd):
  - 89.2 cm-118.5 cm x 79.0 cm x 44.7 cm
- Afmetingen recirculatie, zonder schacht (hxbxd): 471 mm x 790 mm x 447 mm
- Eenvoudige en gewichtbesparende montage dankzij het nieuwe eenvoudige installatiesysteem
- Diameter luchtafvoeraansluiting Ø 150 mm
- Lengte aansluitsnoer 1.3 m
- Terugslagklep

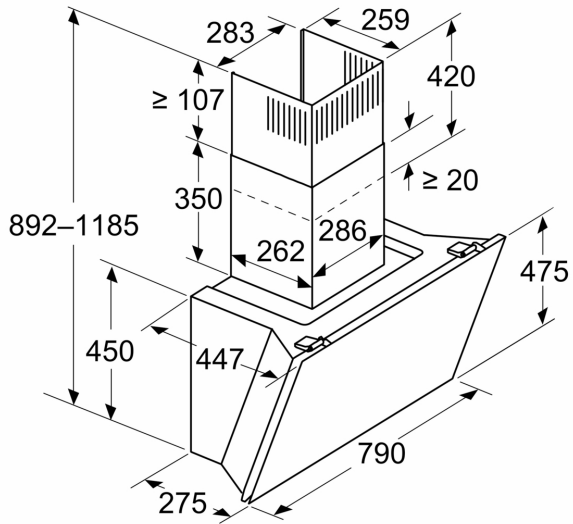
\* Bij gebruik van de hoogste normaalstand en met apart recirculatiefilter en schacht volgens EN 60704-2-13



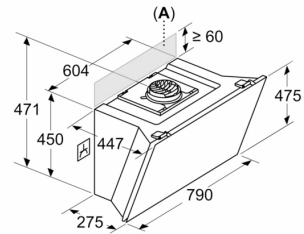
N 70, WANDSCHOUWKAP, 80 CM, ZWART GLAS,  
ZWART  
D881AN2S0



Afmeting in mm  
**Apparaat in luchtcirculatiemodus**



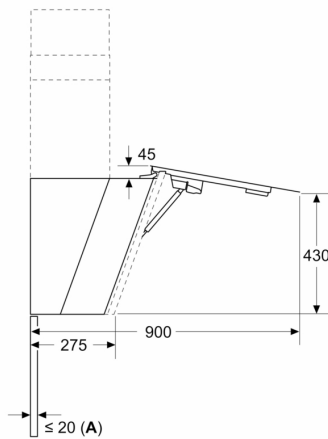
Afmeting in mm  
**Apparaat in luchtcirculatiemodus zonder kanaal**



Stopcontact kan aan de zijkant of boven het apparaat worden aangebracht

**A:** Stopcontact uitsluitend buiten het gemarkeerde bereik

Afmeting in mm



**A:** Max. dikte achterwand