

N 70, AFZUIGUNIT, 70 CM, ZWART  
D75NAC1SOB



Afzuigunit: deze afzuigkap past discreet in je keukenkast of schouw voor meer ruimte in huis

- ✓ Intensiefstand: verslaat stoom tijdens intensief koken - met automatische reset.
- ✓ Verborgen design: naadloze integratie van de afzuigkap in je kastontwerp
- ✓ Ledverlichting: heldere verlichting tijdens het koken.
- ✓ Clean Air Plus geurfilter: absorbeert keukenaroma's en allergieveroorzakende pollen.

Z5135X1	Koolfilter (vervanging)
Z5135X3	Recirculatieset
Z51ITD1X1	Regeneerebaar recirculatieset
Z51ITP0X0	Regeneerebaar koolfilter (vervanging)
Z51IXB1X6	CleanAir Plus koolfilter (vervanging)
Z51IXC1X6	Cleanair Plus recirculatieset

Uitvoering: ..... Inbouw/Onderbouw  
 Lengte elektriciteitsnoer: ..... 150.0 cm  
 Inbouwfmetingen (hxbxd): ..... 345mm x 676.0mm x 264mm mm  
 Hoogte: ..... 345 mm  
 Minimum afstand boven een elektrische kookplaat : ..... 500 mm  
 Minimum afstand boven een gaskookplaat : ..... 650 mm  
 Nettogewicht: ..... 9.6 kg  
 Soort besturing: ..... Elektronisch  
 Instelling afzuigvermogen: ..... 3 standen + intensief  
 Maximale afzuigcapaciteit luchtafvoer: ..... 595 m<sup>3</sup>/h  
 Max. capaciteit recirculatie intensiefstand: ..... 705 m<sup>3</sup>/h  
 Maximale afzuigcapaciteit recirculatie: ..... 580 m<sup>3</sup>/h  
 Afzuigcapaciteit intensiefstand: ..... 730 m<sup>3</sup>/h  
 Maximale luchtstroom: ..... 595 m<sup>3</sup>/h  
 Aantal lampen: ..... 2  
 Geluidsniveau: ..... 63 dB(A) re 1 pW  
 Diameter luchtafvoer min/max: ..... 120 / 150 mm  
 Materiaal vetfilter: ..... Aluminium, vaatwasbestendig  
 EAN-code: ..... 4242004282655  
 Aansluitwaarde: ..... 252 W  
 Minimale smeltveiligheid: ..... 3 A  
 Spanning: ..... 220-240 V  
 Frequentie: ..... 60; 50 Hz  
 Type stekker: ..... Engelse stekker  
 Type installatie: ..... Inbouw



## N 70, AFZUIGUNIT, 70 CM, ZWART D75NAC1S0B

### Design:

- Canopy Zwart
- Voor installatie in een keukenkast
- Inbouwmontage voor naadloze integratie in wandkasten.
- Geschikt voor luchtafvoer en recirculatie
- Voor recirculatie zijn verschillende recirculatiekits verkrijgbaar als optionele accessoires.

### Belangrijkste eigenschappen:

- 2 x 1 W ledverlichting
- Kleurtemperatuur: 4000 K
- Lichtintensiteit: 400 lux
- Efficient Drive motor
- 2 metalen vetfilter(s).

### Comfort Features:

- Tiptoetsen met led-aanduiding
- 3 standen + intensiefstand
- Automatische reset van intensief naar normale instelling na 6 minuten

### Schoonmaakcomfort:

- Metalen vetfilters vaatwasserbestendig
- Gemakkelijk te reinigen gladde oppervlakken en materialen.

### Prestaties bij luchtafvoer:

- Volgens EN 61591 en EN/ IEC 60704-2-13 kan jouw apparaat de volgende waarden bereiken in de afzuigmodus: Snelheid 1: Afzuigcapaciteit 270 m<sup>3</sup>/h; geluidsniveau 45 dB (A) re1pW Snelheid 2: Afzuigcapaciteit 400 m<sup>3</sup>/h; geluidsniveau 53 dB (A) re1pW Snelheid 3: Afzuigcapaciteit 595 m<sup>3</sup>/h; geluidsniveau 63 dB (A) re1pW Intensief 1: Afzuigcapaciteit 730 m<sup>3</sup>/h; geluidsniveau 68 dB (A) re1pW
- Energieklasse volgens EU-norm nr. 65/2014: A
- (op een schaal van A+++ t/m D)
- Gemiddelde energieverbruik: 55.5 kWh/jaar
- Energieklasse ventilator: A
- Energieklasse verlichting: A
- Energieklasse vetfilter: D

### Prestaties bij recirculatie:

- Volgens EN 61591 en EN/ IEC 60704-2-13 kan jouw apparaat de volgende waarden bereiken in recirculatiemodus met een standaard recirculatieset (verkrijgbaar als optioneel accessoire): Snelheid 1: Afzuigcapaciteit 250 m<sup>3</sup>/h; geluidsniveau 65 dB (A) re1pW Snelheid 2: Afzuigcapaciteit 350 m<sup>3</sup>/h; geluidsniveau 71 dB (A) re1pW Snelheid 3: Afzuigcapaciteit 400 m<sup>3</sup>/h ; geluidsniveau 74 dB (A) re1pW Intensief 1: Afzuigcapaciteit 430 m<sup>3</sup>/h; geluidsniveau 75 dB (A) re1pW
- Volgens EN 61591 and EN/ IEC 60704-2-13 kan jouw apparaat de volgende waarden bereiken in recirculatiemodus met een Clean Air plus recirculatiekit (verkrijgbaar als optioneel accessoire), voor installatie zonder schacht: Snelheid 1: Afzuigcapaciteit 260 m<sup>3</sup>/h ; geluidsniveau 53 dB (A) re1pW Snelheid 2: Afzuigcapaciteit 385 m<sup>3</sup>/h ; geluidsniveau 71 dB (A) re1pW Snelheid 3: Afzuigcapaciteit 580 m<sup>3</sup>/h ; geluidsniveau 70 dB A) re1pW Intensief 1: Afzuigcapaciteit 705 m<sup>3</sup>/h ; geluidsniveau 73 dB (A) re1pW

### Technische informatie en duurzaamheid:

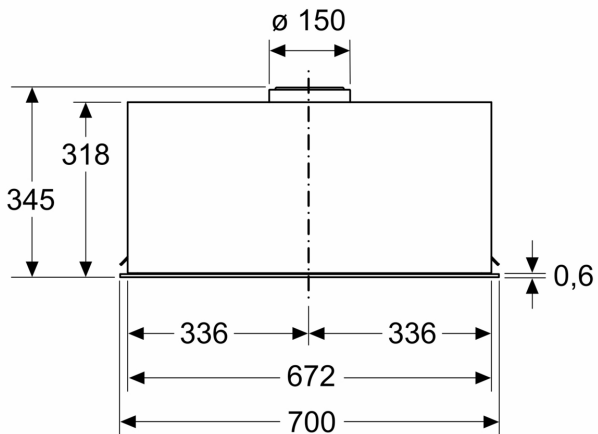
- Verbruiksgegevens:
- Aansluitwaarde: 252 W
- Spanning: 220 - 240 V
- Duurzaamheid:
- Milieuvriendelijke verpakking
- Beschikbaar geurfilter als regenererbaar filter met tot 10 jaar levensduur

### Planning en installatie Informatie:

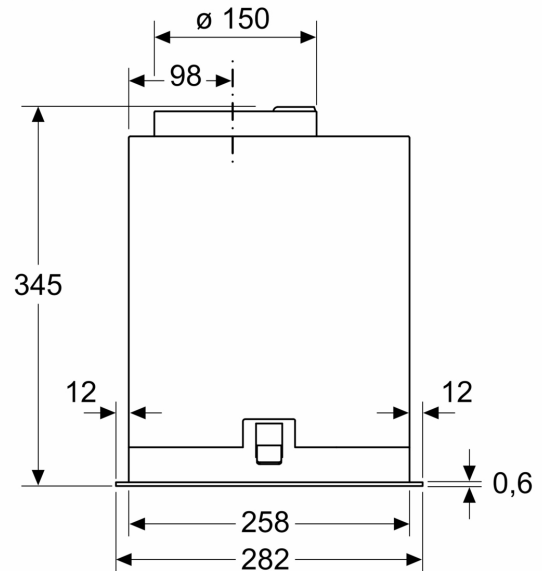
- Afmetingen (hxbxd):
- 34.5 cm x 70.0 cm x 28.2 cm
- Afmetingen recirculatie (hxbxd):
- 34.5 cm-34.5 cm x 70.0 cm x 28.2 cm
- Inbouwmaten (hxbxd):
- 34.5 cm x 67.6 cm x 26.4 cm
- Voor afmetingen en inbouwmaten van dit apparaat aub de maatschetsen aanhouden
- Lengte aansluitsnoer 1.5 m
- Diameter luchtafvoeraansluiting Ø 150 mm, 120 mm
- Terugslagklep

N 70, AFZUIGUNIT, 70 CM, ZWART  
D75NAC1S0B

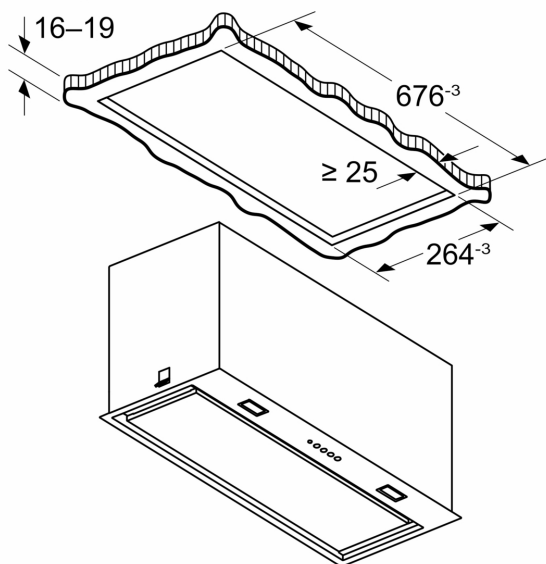
Afmeting in mm



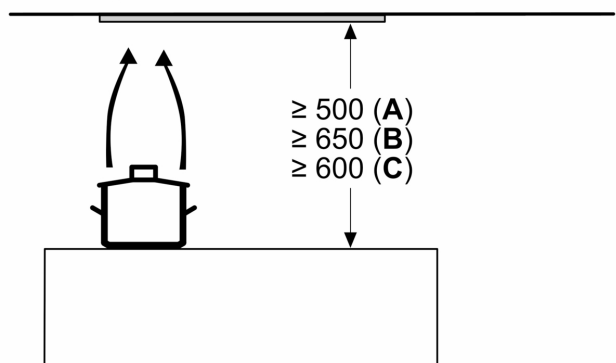
Afmeting in mm



Afmeting in mm



Afmeting in mm



**A:** Elektrisch

**B:** Gas - vanaf bovenrand van pandrager

**C:** Elektrisch - voor Australië en Nieuw-Zeeland