

N 70, GEÏNTEGREERDE BLOKDESIGN SCHOUWKAP,  
60 CM, ZWART GLAS, ZWART  
D65XAM2S0



Onze onzichtbare afzuigunit - perfecte integratie met extra opbergruimte voor handige items zoals kruiden en specerijen.

- ✓ Verborgen design: naadloze integratie van de afzuigkap in je kastontwerp
- ✓ Extra opbergruimte: het T-vormige ontwerp creëert extra ruimte voor items tot 10 kg aan elke zijde.
- ✓ Minder geluid: onze geoptimaliseerde motor garandeert een stille kookervaring.
- ✓ Intensiefstand: extra afzuigvermogen voor wanneer er veel kookdamp ontstaat
- ✓ Comfort Control: het glazen paneel schakelt je afzuigkap en verlichting automatisch aan en uit.

Z51IBB6X4	CleanAir standaard koolfilter (plafond)
Z51IBI6X4	CleanAir standaard recirc.set
Z51IBK1S1	Ventilatiekanaal
Z51IBN1S1	Ventilatiekanaal
Z51ITD1X1	Regeneerbaar recirculatieset
Z51ITPOX0	Regeneerbaar koolfilter (vervanging)
Z51IXB1X6	CleanAir Plus koolfilter (vervanging)
Z51IXC1X6	Cleanair Plus recirculatieset

Uitvoering:	..... Inbouw/Onderbouw
Lengte elektriciteitssnoer:	..... 130.0 cm
Inbouwafmetingen (hxbxd):	..... 340mm x 560.0mm x 300mm mm
Hoogte:	..... 60 mm
Minimum afstand boven een elektrische kookplaat :	.....430 mm
Minimum afstand boven een gaskookplaat :	..... 650 mm
Nettogewicht:	..... 12.0 kg
Soort besturing:	..... Elektronisch
Instelling afzuigvermogen:	.....3 standen + intensief
Maximale afzuigcapaciteit luchtafvoer:	..... 460 m <sup>3</sup> /h
Max. capaciteit recirculatie intensiefstand:	..... 652 m <sup>3</sup> /h
Maximale afzuigcapaciteit recirculatie:	..... 451 m <sup>3</sup> /h
Afzuigcapaciteit intensiefstand:	.....749 m <sup>3</sup> /h
Maximale luchtstroom:	.....460 m <sup>3</sup> /h
Aantal lampen:	..... 2
Geluidsniveau:	..... 63 dB(A) re 1 pW
Diameter luchtafvoer min/max:	..... 120 / 150 mm
Materiaal vetfilter:	..... Roestvrij staal, vaatwasbestendig
EAN-code:	..... 4242004260073
Aansluitwaarde:	.....256 W
Spanning:	.....220-240 V
Frequentie:	..... 50 Hz
Type stekker:	.....Schuko-/Gardy. met aarding (meegeleverd)
Type installatie:	..... Inbouw



N 70, GEÏNTEGREERDE BLOKDESIGN SCHOUWKAP,  
60 CM, ZWART GLAS, ZWART  
D65XAM2SO

**Algemeen:**

- 60 cm
- In te bouwen in een 60 cm brede bovenkast
- Geschikt voor luchtafvoer en recirculatie
- Voor recirculatie zijn verschillende recirculatiekits verkrijgbaar als optionele accessoires.

**Design**

- Inbouwmontage voor naadloze integratie in wandkasten.
- Ruimtebesparend, compact ontwerp voor extra opbergmogelijkheden op de afzuigkap en tot max. 10 kg opslaggewicht per zijde.
- Glazen paneel met aanraakbediening voor een eenvoudige bediening en verbeterde dampopvang.

**Bediening:**

- Elektronische bediening via Touch Control met led-aanduiding
- 3 standen + intensiefstand
- Intensiefstand met automatische terugschakeling na 6 minuten
- De ventilator en het licht gaan automatisch aan en uit door het glaspaneel te openen en te sluiten.
- Het licht kan ook onafhankelijk worden in- en uitgeschakeld.

**Uitrusting:**

- 2 x 2 W LED
- SoftLight
- Kleurtemperatuur: 3500 K
- Lichtintensiteit: 451 lux
- Efficiënte condensatormotor
- Metalen vetfilters, vaatwasserbestendig
- Gemakkelijk te reinigen gladde oppervlakken en materialen.

**Bediening:**

- Afzuigcapaciteit bij luchtafvoer volgens EN 61591:
- Max. normaalstand: 460 m<sup>3</sup>/h
- Intensiefstand: 749 m<sup>3</sup>/h
- Geluidsniveau volgens EN 60704-2-13 bij luchtafvoer:
- Max. normaalstand: 63 dB (re 1 pW)
- Intensiefstand: 73 dB (re 1 pW)
- Met de Clean Air Plus recirculatie startset (beschikbaar als optioneel accessoire) bereik je een afzuigcapaciteit:
- Max. normaalstand: 451 m<sup>3</sup>/h
- Intensiefstand: 652 m<sup>3</sup>/h
- Geluidsniveau Max. normaalstand: 67 dB(A) re 1 pW
- Intensiefstand: 74 dB(A) re 1 pW

**Technische specificaties:**

- Geïntegreerde Design Hood comfortinstallatie: eenvoudig installatiesysteem
- Geschikt voor inbouw in bodemloze wandkasten.
- Voor inbouw in wandkasten met een maximale diepte tot 360 mm.
- Voor installatie in hogere wandkasten zijn schachtverlengingen verkrijgbaar als optionele accessoires.

- Schachtverlengingen zijn compatibel met de beschikbare recirculatiekits.
- Afmetingen (hxbxd):
- 34.0 cm x 59.7 cm x 29.8 cm
- Inbouwmaten (hxbxd):
- 34.0 cm x 56.0 cm x 30.0 cm
- Diameter luchtafvoeraansluiting Ø 150 mm, 120 mm
- Terugslagklep
- Lengte aansluitsnoer 1.3 m
- Voor afmetingen en inbouwmaten van dit apparaat aub de maatschetsen aanhouden

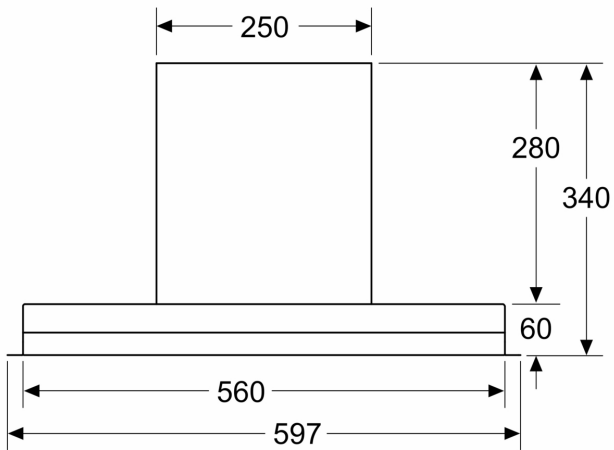
**Prestaties en verbruik:**

- Energieklasse volgens EU-norm nr. 65/2014: B
- (op een schaal van A+++ t/m D)
- Gemiddelde energieverbruik: 62.7 kWh/jaar
- Energieklasse ventilator: B
- Energieklasse verlichting: A
- Energieklasse vetfilter: B
- Aansluitwaarde: 256 W

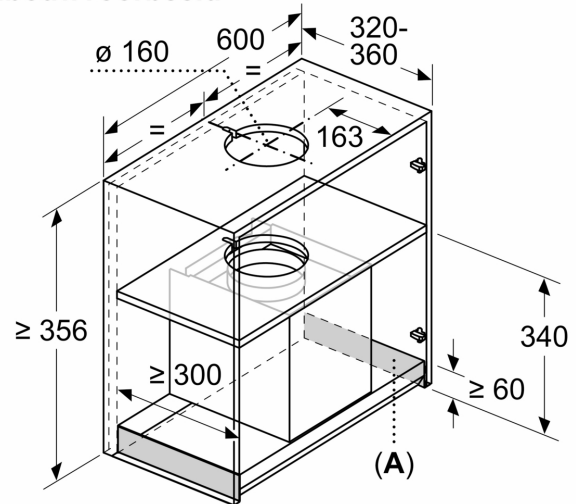
\* Volgens de EU-norm nr. 65/2014

N 70, GEÏNTEGREERDE BLOKDESIGN SCHOUWKAP,  
60 CM, ZWART GLAS, ZWART  
D65XAM2S0

Afmeting in mm  
**Vooraanzicht**

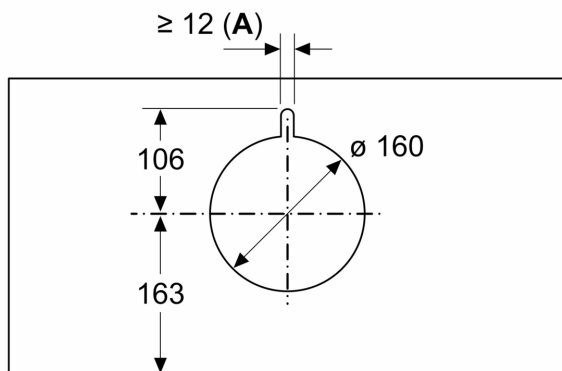


Afmeting in mm  
**Inbouwvoorbeeld**



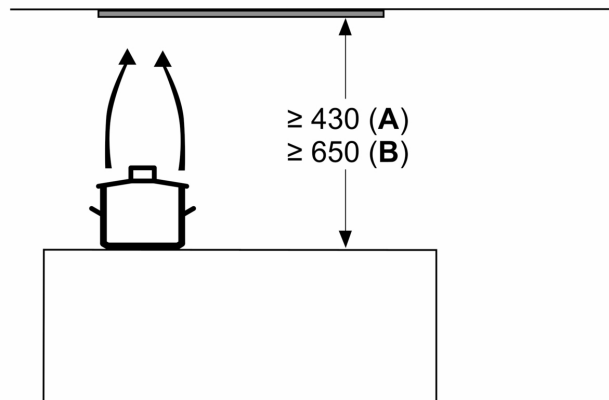
**A:** Zone zonder scharnieren

Afmeting in mm



**A:** Kabeldoorvoer

Afmeting in mm



vanaf bovenkant pannendrager

**A:** Elektrisch min. 430

**B:** Gas min. 650

Afmeting in mm  
Zijaanzicht

