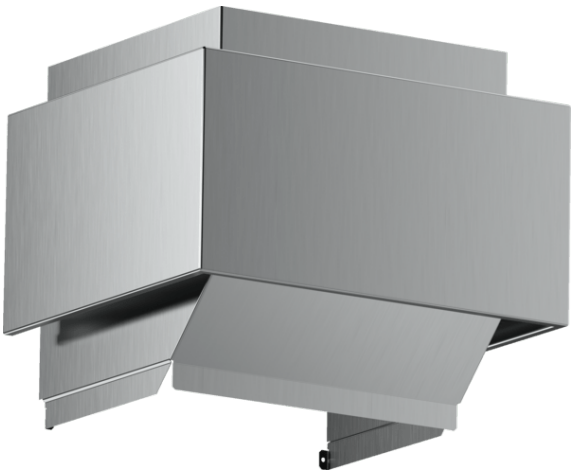


Accessoire voor ventilatie
CZ51AXC0N0



CZ51AXC0N0

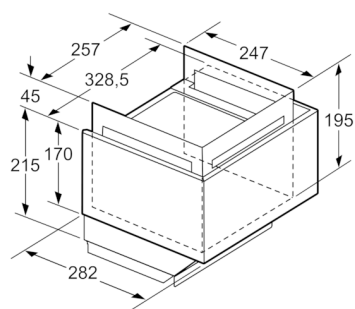
Los verkrijgbare accessoire

- Startset voor recirculatie
- Voor diagonale en verticale wandschouwkappen

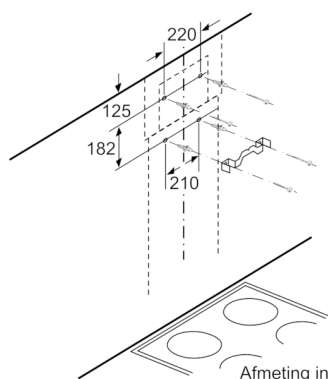
Toebehoren

4242004223481

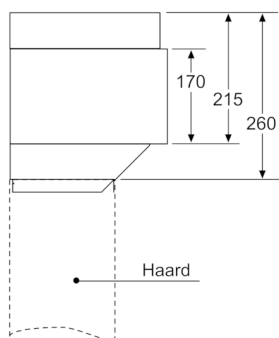
Accessoire voor ventilatie CZ51AXC0N0



Afmeting in mm



Afmeting in mm



Afmeting in mm

Kenmerken

Afmetingen inclusief verpakking hxbxd (mm): 335 x 460 x 695

Palletafmetingen: 155.0 x 80.0 x 120.0

Standaard aantal units per pallet: 9

Nettogewicht (kg): 5,000

Brutogewicht (kg): 7,2

EAN-code: 4242004223481

Verbruiks- en aansluitwaarde

Maximaal vermogen:

Spanning (V):

Frequentie (Hz):

Lengte elektriciteitsnoer (cm):

Type stekker:

Keurmerken:

Samengesteld per 2020-10-12