



CX492111

CA051300:  
Teppanyaki

CA060300:  
Kooksensor

GN232110:  
Teppan Yaki plaat GN 1/1

GN232230:  
Teppan Yaki plaat GN 2/3

VA420004:  
Verbindingsstrip Vario 400 vlainbouw

VA420010:  
Verbindingsstrip Vario 400 opbouw kort

## Inductiekookplaat 400 serie 90 cm CX492111

- Intuïtieve bediening middels het TFT-touch display
- Dynamische kookfunctie
- 1 groot kookoppervlak
- Professionele kookfunctie voor het opdelen van de kookplaat in 3 voorgeprogrammeerde kookzones

- 1 groot kookoppervlak

Vrij plaatsen van kookgerei

Alle maten en vormen kookgerei kunnen worden gebruikt

Intuïtieve bediening middels het TFT-touch display

Kooksensornfunctie voor temperatuurcontrole in pannen

Professionele kookfuncties

Max. power voor groot kookgerei: 4,4 kW

Nauwkeurige bewerking van 3 mm roestvrij staal.

Voor vlakke inbouw of opbouw met een zichtbare rand.

Perfect te combineren met andere Vario apparaten uit de 400 serie.

### Kookzones:

Een uniek kookoppervlakte van 3200 cm<sup>2</sup>.

Er kunnen tot 6 pannen tegelijkertijd worden gebruikt op de kookplaat.

### Bediening:

Gebruiksvriendelijk gekleurd TFT-touch display met bedienings-aanwijzingen

Elektronisch regelbaar in 17

Vermogensstanden.

### Uitrusting:

Kooksensor functie

Professionele kookfunctie.

Dynamisch koken functie

Teppan Yaki functie.

Boosterfunctie voor elke kookzone.

Boosterfunctie voor pannen.

Warmhoudfunctie.

Individuele pan herkenning

Kooktijdautoomaat voor elke kookzone

Stopwatch.

Kookwekker.

Infotoets met gebruikadvies.

Power Management

HobHoodControl: bedien de afzuigkap vanaf de kookplaat (met bijpassende afzuigkap).

Geïntegreerde WiFi module voor digital services (Home Connect).

De beschikbaarheid van de Home Connect functie is afhankelijk van de beschikbaarheid in uw land. De Home Connect diensten zijn niet in elk land beschikbaar. Verdere informatie hierover vindt u op [www.home-connect.com](http://www.home-connect.com)

### Veiligheid:

Hoofdschakelaar.

Restwarmte-indicatie

Kinderbeveiliging.

Veiligheidsafsluiting

Pauze functie.

### Installatievoorschriften:

Afhankelijk van de installatie (vlak ingebouwd of opbouw) zal de grote van de uitsparing verschillen

Bij combinatie van meerdere Vario 400 apparaten is een verbindingsstrip VA 420 nodig tussen de apparaten. Afhankelijk van het type installatie moet de bijbehorende verbindingsstrip worden voorzien.

Het draagvermogen en stabiliteit, vooral bij dunne bladen, worden ondersteund met behulp van geschikte constructies. Er dient rekening gehouden te worden met het gewicht van het apparaat en de extra belasting.

Toevoeging voor vlakke installatie:

Installatie is mogelijk in werkbladen van steen, kunststof of hout. Hitte bestendige en waterdichte afdichting is nodig. Met betrekking tot andere materialen raadpleeg de werkblad fabrikant.

De gleuf moet onafgebroken en egaal zijn, zodat plaatsing van het apparaat op de pakking is verzekerd. Gebruik geen onderbroken lijnen.

Door uitzettingen in maten en combinaties en van de uitsnede in het werkblad kan de verbindingbreedte variëren.

Bij montage van meerdere apparaten in één nis dient 50 mm tussen de apparaten worden gehouden.

Alleen te gebruiken met (wok-)pannen met ferromagnetische bodem.

Wokpan WP 400 001 is op deze kookplaat niet te gebruiken.

De kookplaat is langs de bovenkant van het werkblad in te bouwen

Gewicht: ca. 30 kg.

### Technische data:

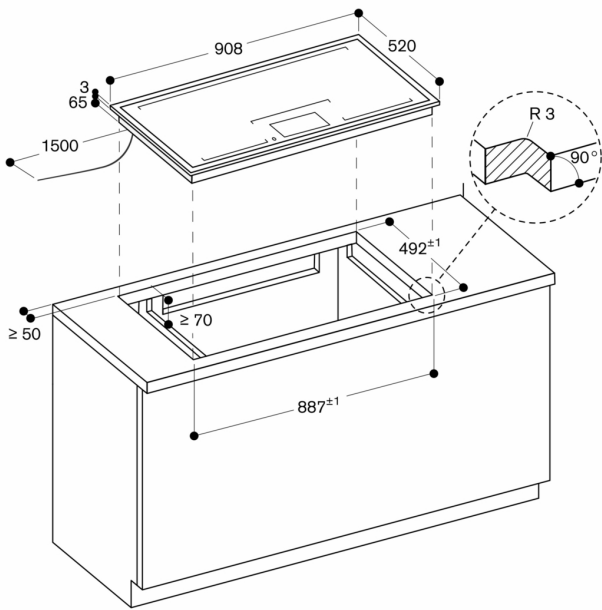
Aansluitwaarde 7.4 kW.

Aansluitkabel 1.50 m zonder stekker.

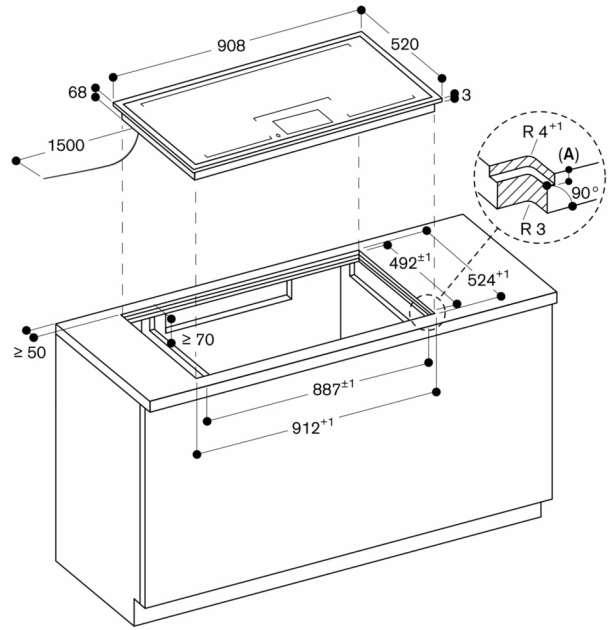
Energieverbruik standby/display uit 0.5 W.

Energieverbruik standby/netwerk 2 W.

Raadpleeg de gebruiksaanwijzing wanneer u de WiFi-functie wilt uitschakelen.

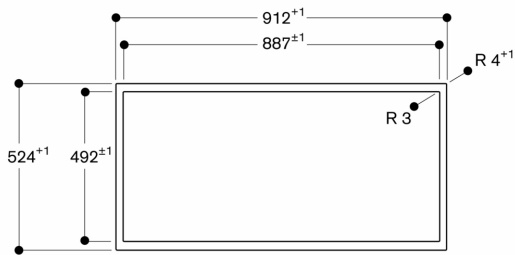


Afmeting in mm



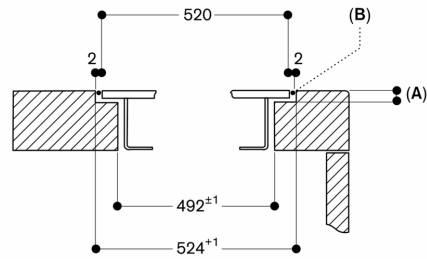
A: 3,5<sup>0,5</sup>  
Afmeting in mm

Aanzicht van boven



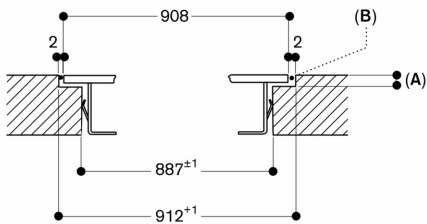
Afmeting in mm

Dwarsdoorsnede



A: 3,5<sup>0,5</sup>  
B: Vulling met silicone  
Afmeting in mm

Doorsnede in de lengte



A: 3,5<sup>0,5</sup>  
B: Vulling met silicone  
Afmeting in mm