



CV282111



AD410040:

Flexibel verbindingstuk DN 150 vlak

AD857010:

Plat kanaal DN 150 1000mm

AD857015:

Plat kanaal DN 150 500mm

AD857030:

Bocht 90° verticaal plat DN 150

AD857031:

Bocht 90° horizontaal plat DN 150

AD857033:

Bocht 90° verticaal plat DN 150, 65cm

AD857034:

Bocht 90° verticaal plat DN 150, 60cm

AD857040:

Koppelstuk plat DN 150, zwart kunststof

AD857041:

Verloopelement plat-rond DN150

AD857042:

Verloopelement plat-rond 90° DN150

AD857050:

Plint Diffusor

CA050300:

Flexpan set, 3 stuks (2xS, 1xM)

CA051300:

Teppanyaki

CA051301:

Teppanyaki plaat

CA052300:

Flexinduction grillplaat

CA055300:

Flexpan, Maat L

CA082010:

Recirculatie startset vrijbl.

CA082061:

Recirculatie startset 60cm diep voor CV

CA082071:

Recirculatie startset 70cm diep voor CV

CA084010:

Luchtafvoer startset, akoestisch filter

CA230100:

Twist Pad zwart voor 200 serie kookplaat

CA282112:

Clean Air vervangingsfilter voor CV

AD857050:

Plint Diffusor

CA082011:

Recirculatie startset vrijbl. voor CV

CA082061:

Recirculatie startset 60cm diep voor CV

CA082071:

GAGGENAU

Inductiekookplaat met afzuiging 200 serie

80 cm

CV282111

- Volautomatische werking van het afzuigstelsysteem
- Metalen vetfilter, eenvoudig uitneembaar, en vaatwasbestendig
- TwistPad-bediening met afneembare magneetknop
- Flexibel positioneren van kookgerei binnen de aaneengeschakelde kookzones

- Massief roestvrijstalen frame

Flexfunctie voor het combineren van de rechthoekige kookzones

Flexibel positioneren van kookgerei binnen de aaneengeschakelde kookzones

Zeer efficiënt afzuigstelsysteem geïntegreerd in de kookplaat

Volautomatische werking van het afzuigstelsysteem

Metalen vetfilter, eenvoudig uitneembaar, en vaatwasbestendig

Energiezuinige en stille motor.

Geschikt voor luchtafvoer of recirculatie.

Geïntegreerd actief koolstoffilter, eenvoudig te vervangen van bovenaf, voor lucht recirculatie.

TwistPad-bediening met afneembare magneetknop.

Eenvoudige bediening van alle functies voorzien van een tweekleuren display

Kookzones:

2 Flexinductie kookzones: gebruik losse zones 19x23 cm (2200 W, met Booster 3700 W), gebruik 1 zone 38x23 cm (3300 W, met Booster 3700 W).

2 flexibele inductiekookzones 19x23 cm (2200 W, met booster 3700 W), aan elkaar gekoppeld 38x23 cm (3300 W, met booster 3700 W).

Prestaties afzuigstelsysteem

Maximale capaciteit volgens DIN EN 61591.

Geluidsniveau volgens DIN EN 60704-3.

Geluidsdruk volgens EN 60704-2-13.

Luchtafvoer:

532 m³/h / 636m³/u.

70 / 74 dB (A) re 1 pW.

Recirculatie:

487 / 611m³/u.

67 / 72dB (A) re 1 pW.

55 / 61 dB (A) re 20 µPa.

Bediening:

TwistPad-bediening met afneembare magneetknop.

Gebruiksvriendelijke bediening met tweekleuren display (wit / oranje).

Kookzonemarkering.

Elektronisch regelbaar in 17

Vermogensstanden.

Besturing van het afzuigstelsysteem met 3 vermogensstanden en 1 intensief stand

Uitrusting:

Flexfunctie voor rechthoekige kookzones.

Automatische panherkenning bij het inschakelen van de kookplaat

Professionele kookfunctie.

Kooksensorfunctie (bij gebruik van kooksensor CA 060 300).

Braadsensorfunctie.

Boosterfunctie voor elke kookzone.

Boosterfunctie voor pannen.

Warmhoudfunctie.

Automatische sensorgestuurde besturing van de vermogensstanden van het afzuigstelsysteem

Automatisch inschakelen van het afzuigstelsysteem wanneer een kookzone wordt gebruikt

Intervalventilatie, 6 min.

Automatische sensor-gestuurde of manuele navenilatie.

Vetfilter-en actief

koolstoffilter-verzadigingsindicator.

Vetfilter uitneembaar, vaatwasserbestendig

Hoogwaardig zwart gegoten afdekking voor ventilatiesysteem, vaatwasmachinebestendig.

Afzuigtechnologie met zeer efficiënte koolborstelloze motor.

Aerodynamisch geoptimaliseerde binnenruimte voor efficiënte luchtgeleiding.

Stopwatch.

Kooktijd timer tot 99 minuten.

Kookwekker.

Geheugenfunctie.

Keuzemenu.

Power Management

Geselecteerde digitale diensten (Gaggenau Home Connect)

Op afstand bedienen en monitoren van de afzuiging

Op afstand bedienen van de kookzones

Remote diagnostics

Geïntegreerde WiFi module voor digital services (Home Connect).

De beschikbaarheid van de Home Connect functie is afhankelijk van de beschikbaarheid in uw land. De Home Connect diensten zijn niet in elk land beschikbaar. Verdere informatie hierover vindt u op www.home-connect.com

Verbruiksgegevens

Energieklasse A op een schaal van A+++ tot D.

Gemiddeld energieverbruik 56.9 kWh per jaar.

Energieklasse ventilator: A.

Energieklasse verlichting: -.

Energieklasse vetfilter: B.

Geluidsniveau min. 61 dB / max. 70 dB op normaalstand.

Veiligheid:

Hoofdschakelaar.

Indicatie "in gebruik".

Panherkenning.

2-Voudige restwarmte-aanduiding

Kinderbeveiliging.

Veiligheidsuitschakeling.

Tweevoudige overloopbescherming,

vaatwasserbestendig.

Verwijderbaar opvangreservoir, 0,9 Liter capaciteit, Vaatwasmachine bestendig .

Installatievoorschriften:

Breedte van de onderkast: min. 60 cm.

Diepte van het werkblad: min. 60 cm met vrije

recirculatie, min. 65 cm met

kanaalrecirculatie/afzuiging.

Inbouwdiepte 223 mm.

Voor de vrijblazende recirculatieset CA 082 010 is een verticale opening van min. 25 mm achter de actierwand van het meubel nodig. Voor ideale prestaties wordt 50 mm aanbevolen.

CV282111
Recirculatie startset 70cm diep voor CV

CA084010:

Luchtafvoer startset, akoestisch filter

De luchtuitleat aan de achterzijde van het apparaat is direct toegankelijk via een vlak kanaalelement (DN 150).

Bij de luchtafvoer moet een terugslagklep met een maximale openingsdruk van 65 Pa worden geïnstalleerd.

Voor optimale prestaties bij recirculatie adviseren wij een uitstroomboppervlak van minimaal 440 cm².

Alleen te gebruiken met (wok-)pannen met ferromagnetische bodem.

Speciale accessoires (bestel als los onderdeel):

Onderdeelnr. 17006018 Braadsensorpan, ø 20 cm

De equivalente lengte van het kanaal om goede prestaties te garanderen is maximaal 28 meter.

Het apparaat kan van onder bevestigd worden.

Gewicht: ca. 28 kg.

Het apparaat moet van onderaf vrij toegankelijk zijn.

Bij installatie van een afzuigkap met luchtafvoer en een schouwverbinding, moet de afvoerkap

voorzien zijn van een veiligheidsschakelaar

Het draagvermogen en stabiliteit, vooral bij dunne bladen, worden ondersteund met behulp van geschikte constructies. Er dient rekening gehouden te worden met het gewicht van het apparaat en de extra belasting.

Houd rekening met de vrije ruimte van onder het werkblad tot de overloopbak: min. 300 mm om de bak te verwijderen en te legen.

Technische data:

Aansluitwaarde 7.4 kW.

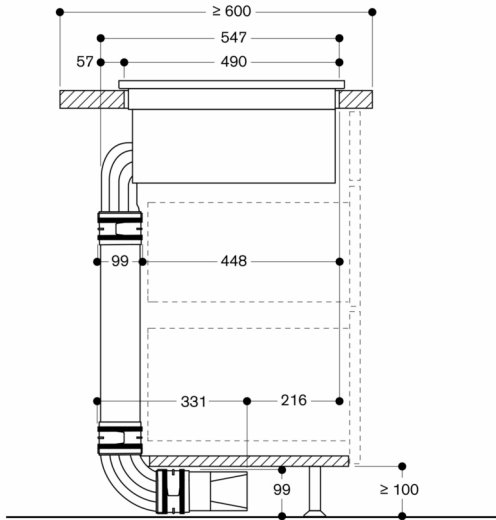
Aansluitkabel 1.50 m zonder stekker.

Energieverbruik standby/display uit 0.5 W.

Energieverbruik standby/netwerk 2 W.

Raadpleeg de gebruiksaanwijzing wanneer u de WiFi-functie wilt uitschakelen.

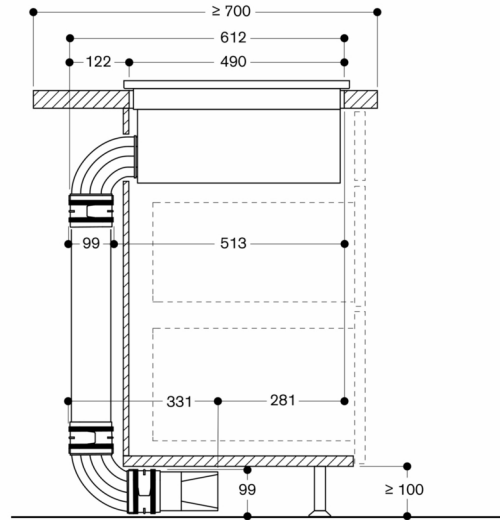
Zijaanzicht van set kanaal-luchtrecirculatie, 600 mm werkbladdiepte; met zichtbare rand ingebouwd



Niet aanbevolen voor niet thermisch geïsoleerde buitenwand of vloer ($U \geq 0,5 \text{ W/m}^2\text{K}$)

Afmeting in mm

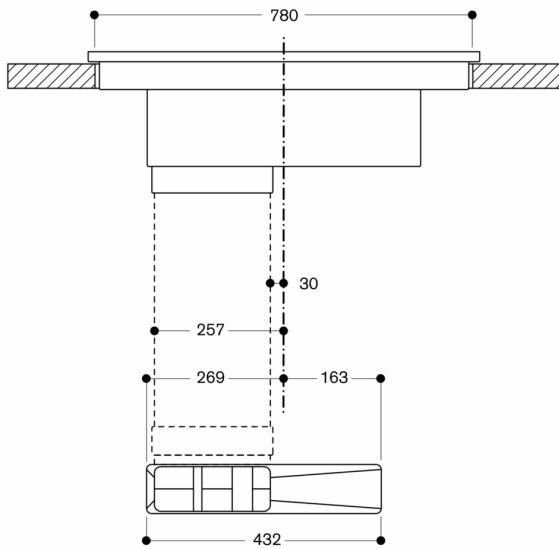
Zijaanzicht van set kanaal-luchtrecirculatie, 700 mm werkbladdiepte; met zichtbare rand ingebouwd



Niet aanbevolen voor niet thermisch geïsoleerde buitenwand of vloer ($U \geq 0,5 \text{ W/m}^2\text{K}$)

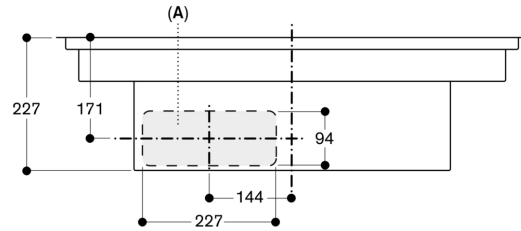
Afmeting in mm

Frontaanzicht van CV 282 met kanaal-luchtrecirculatie



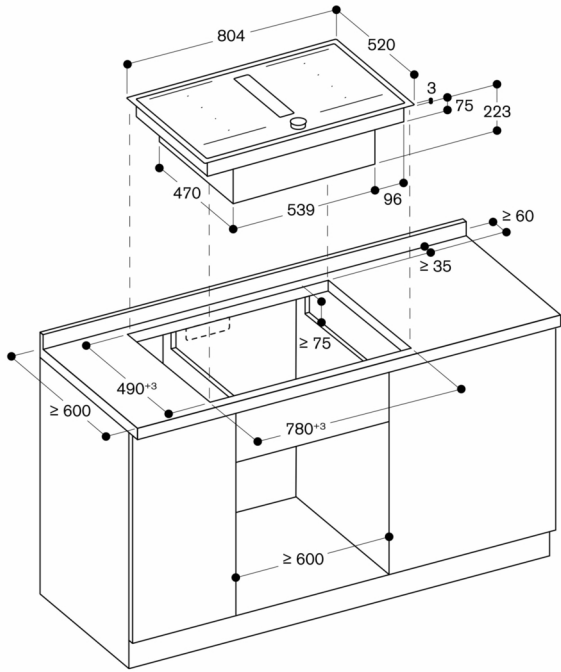
Afmeting in mm

Vooraanzicht



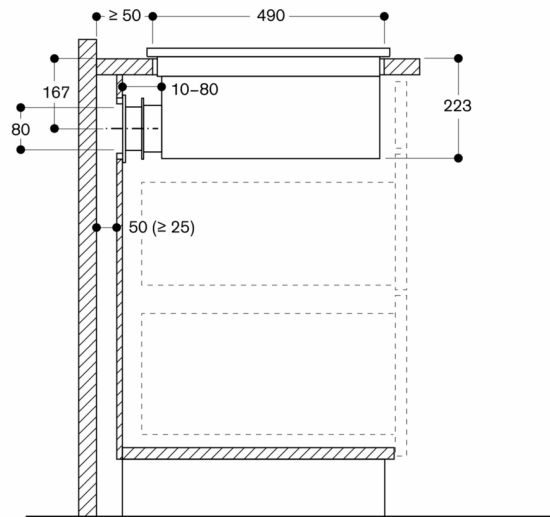
A: Direct op de achterzijde aangesloten

Afmeting in mm



Afmeting in mm

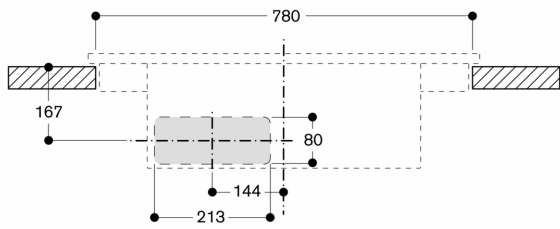
Zijaanzicht met kanaalloze recirculatie; met zichtbare rand ingebouwd



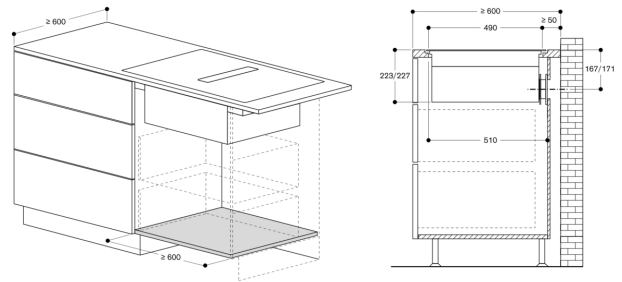
Niet aanbevolen voor niet thermisch geïsoleerde buitenwand of vloer ($U \geq 0,5 \text{ W/m}^2\text{K}$)

Afmeting in mm

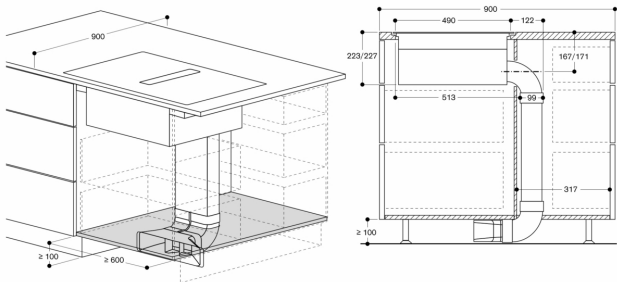
Vooranzicht - meubeluitsnede voor kanaalloze recirculatie; met zichtbare rand ingebouwd



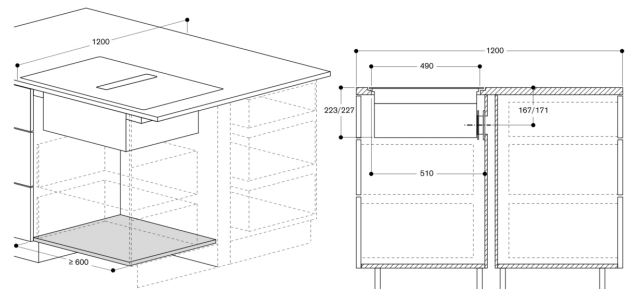
Afmeting in mm



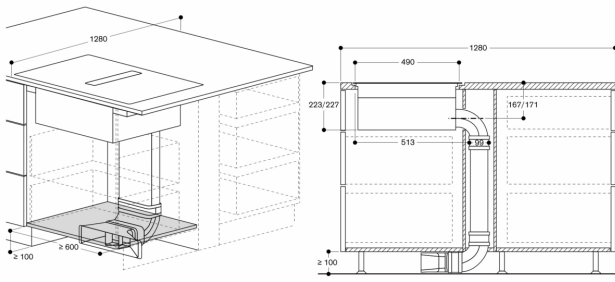
Afmeting in mm



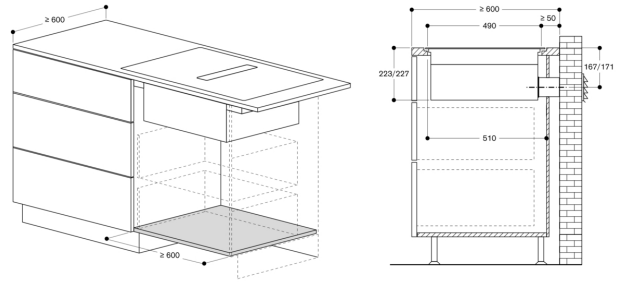
Afmeting in mm



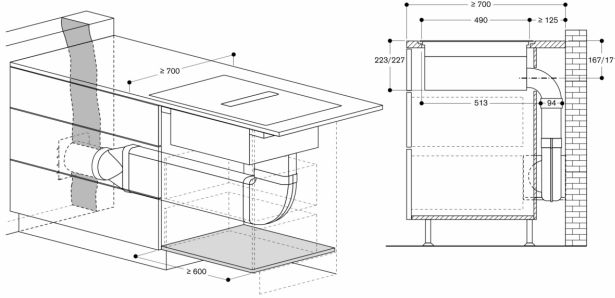
Afmeting in mm



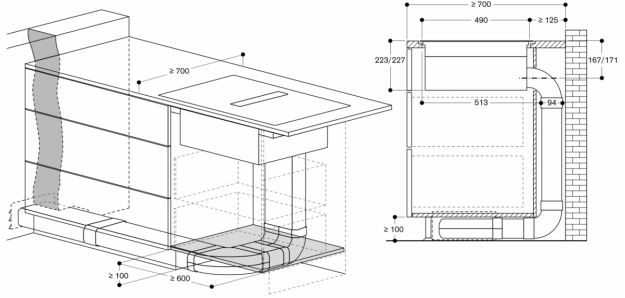
Afmeting in mm



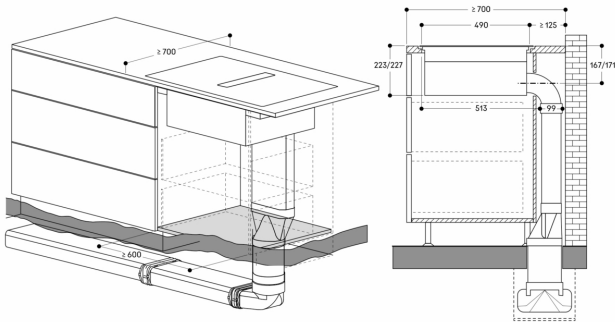
Afmeting in mm



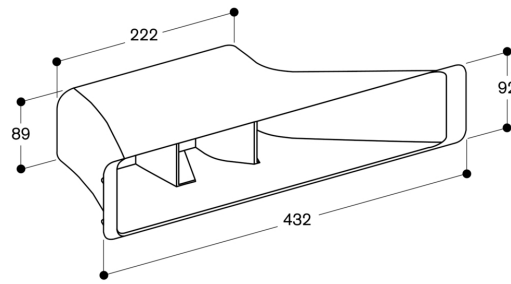
Afmeting in mm



Afmeting in mm



Afmeting in mm



Afmeting in mm