



CV282101



CA050300:

Flexpan set, 3 stuks (2xS, 1xM)

CA051301:

Teppanyaki plaat

CA052300:

Flexinduction grillplaat

CA055300:

Flexpan, Maat L

CA084010:

Luchtafvoer startset, akoestisch filter

CA282112:

Clean Air vervangingsfilter voor CV

AD857050:

Plint Diffusor

CA082011:

Recirculatie startset vrijbl. voor CV

CA082061:

Recirculatie startset 60cm diep voor CV

CA082071:

Recirculatie startset 70cm diep voor CV

CA084010:

Luchtafvoer startset, akoestisch filter

Inductiekookplaat met afzuiging 200 serie
80 cm

CV282101

- Volautomatische werking van het afzuigstelsysteem
- Metalen vetfilter, eenvoudig uitneembaar, en vaatwasbestendig
- TwistPad-bediening met afneembare magneetknop
- Flexibel positioneren van kookgerei binnen de aaneengeschakelde kookzones
- Flexfunctie voor het combineren van de rechthoekige kookzones

Flexibel positioneren van kookgerei binnen de aaneengeschakelde kookzones

Zeer efficiënt afzuigstelsysteem geïntegreerd in de kookplaat

Volautomatische werking van het afzuigstelsysteem

Metalen vetfilter, eenvoudig uitneembaar, en vaatwasbestendig

Energiezuinige en stille motor.

Geschikt voor luchtafvoer of recirculatie.

Geïntegreerd actief koolstoffilter, eenvoudig te vervangen van bovenaf, voor lucht recirculatie.

Twist-Pad bediening met afneembare

magnetische zwarte knop

Eenvoudige bediening van alle functies voorzien van een tweekleuren display

Kookzones:

2 Flexinductie kookzones 20x24 cm (2200W, met Booster 3700 W), aaneengeschakeld 40x24 cm (3300 W, met Booster 3700 W).

2 flexibele inductiekookzones 20x24 cm (2200 W, met booster 3700 W), aan elkaar gekoppeld 40x24 cm (3300 W, met booster 3700 W).

Prestaties afzuigstelsysteem

Maximale capaciteit volgens DIN EN 61591.

Geluidsniveau volgens DIN EN 60704-3.

Geluidsdruk volgens EN 60704-2-13.

Luchtafvoer:

532 m³/h / 636m³/u.

70 / 74 dB (A) re 1 pW.

Recirculatie:

487 / 611m³/u.

67 / 72dB (A) re 1 pW.

55 / 61 dB (A) re 20 µPa.

Bediening:

TwistPad-bediening met afneembare magneetknop.

Gebruiksvriendelijke bediening met tweekleuren display (wit / oranje).

Kookzonemarkering.

Elektronische besturing van de kookzones in 17 Vermogensstanden.

Besturing van het afzuigstelsysteem met 3 vermogensstanden en 1 intensief stand

Uitrusting:

Flexfunctie voor rechthoekige kookzones.

Automatische panherkenning bij het inschakelen van de kookplaat

Professionele kookfunctie.

Kooksensorfunctie (bij gebruik van kooksensor CA 060 300).

Braadsensorfunctie.

Boosterfunctie voor elke kookzone.

Boosterfunctie voor pannen.

Warmhoudfunctie.

Automatische sensorgestuurde besturing van de vermogensstanden van het afzuigstelsysteem

Automatisch inschakelen van het afzuigstelsysteem wanneer een kookzone wordt gebruikt

Intervalventilatie, 6 min.

Automatische sensor-gestuurde of manuele navenilatie.

Vetfilter-en actief koolstoffilter-verzadigingsindicator.

Vetfilter uitneembaar, vaatwasserbestendig

Hoogwaardig zwart gegoten afdekking voor ventilatiesysteem, vaatwasmachinebestendig.

Afzuigtechnologie met zeer efficiënte koolborstelloze motor.

Aerodynamisch geoptimaliseerde binnenruimte voor efficiënte luchtgeleiding.

Stopwatch.

Kooktijd timer tot 99 minuten.

Kookwekker.

Geheugenfunctie.

Keuzemenu.

Power Management

Geselecteerde digitale diensten (Gaggenau Home Connect)

Op afstand bedienen en monitoren van de afzuiging

Op afstand bedienen van de kookzones

Remote diagnostics

Geïntegreerde WiFi module voor digital services (Home Connect).

De beschikbaarheid van de Home Connect functie is afhankelijk van de beschikbaarheid in uw land. De Home Connect diensten zijn niet in elk land beschikbaar. Verdere informatie hierover vindt u op www.home-connect.com

Verbruiksgegevens

Energieklasse A op een schaal van A+++ tot D.

Gemiddeld energieverbruik 56.9 kWh per jaar.

Energieklasse ventilator: A.

Energieklasse verlichting: -

Energieklasse vetfilter: B.

Geluidsniveau min. 61 dB / max. 70 dB op normaalstand.

Veiligheid:

Hoofdschakelaar.

Indicatie "in gebruik".

Panherkenning.

2-Voudige restwarmte-aanduiding

Kinderbeveiliging.

Veiligheidsuitschakeling.

Tweevoudige overloopbescherming, vaatwasserbestendig.

Verwijderbaar opvangreservoir, 0,9 Liter capaciteit, Vaatwasmachine bestendig .

Installatievoorschriften:

Breedte van de onderkast: min. 60 cm.

Diepte van het werkblad: min. 60 cm met vrije recirculatie, min. 65 cm met kanaalrecirculatie/afzuiging.

Inbouwdiepte 227 mm.

Voor de vrijblazende recirculatieset CA 082 010 is een verticale opening van min. 25 mm achter de actierwand van het meubel nodig. Voor ideale prestaties wordt 50 mm aanbevolen.

De luchtuitlaat aan de achterzijde van het apparaat is direct toegankelijk via een vlak kanaalelement (DN 150).

Bij de luchtafvoer moet een terugslagklep met een maximale openingsdruk van 65 Pa worden geïnstalleerd.

Voor optimale prestaties bij recirculatie adviseren wij een uitstroomoppervlak van minimaal 440 cm².

Alleen te gebruiken met (wok-)pannen met ferromagnetische bodem.

Speciale accessoires (bestel als los onderdeel):

Onderdeelnr. 17006018 Braadsensorpan, ø 20 cm
Onderdeelnr. 17006184 Braadsensor pan, ø 24 cm

De equivalente lengte van het kanaal om goede prestaties te garanderen is maximaal 28 meter. Het apparaat kan van onder bevestigd worden.

Gewicht: ca. 27 kg.

Het apparaat moet van onderaf vrij toegankelijk zijn.

Bij installatie van een afzuigkap met luchtafvoer en een schouwverbinding, moet de afvoerkap voorzien zijn van een veiligheidsschakelaar

Installatie is mogelijk in werkbladen van steen, kunststof of hout. Hitte bestendige en waterdichte afdichting is nodig. Met betrekking tot andere materialen raadpleeg de werkblad fabrikant.

Het draagvermogen en stabiliteit, vooral bij dunne bladen, worden ondersteund met behulp van geschikte constructies. Er dient rekening gehouden te worden met het gewicht van het apparaat en de extra belasting.

De gleuf moet onafgebroken en egaal zijn, zodat plaatsing van het apparaat op de pakking is verzekerd. Gebruik geen onderbroken lijnen.

Door de maattolerantie van de glaskeramische kookplaat en van de uitsparing in het werkvlak kan de voegbreedte variëren.

Houd rekening met de vrije ruimte van onder het werkblad tot de overloopbak: min. 300 mm om de bak te verwijderen en te legen.

Technische data:

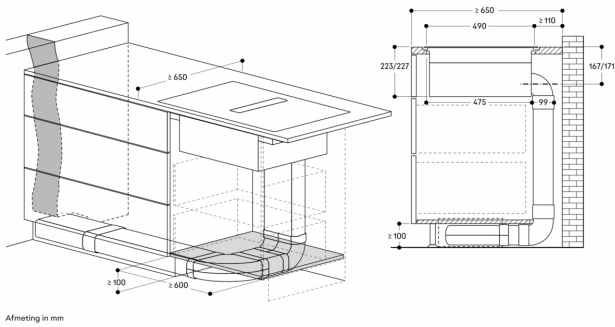
Aansluitwaarde 7.4 kW.

Aansluitkabel 1.50 m zonder stekker.

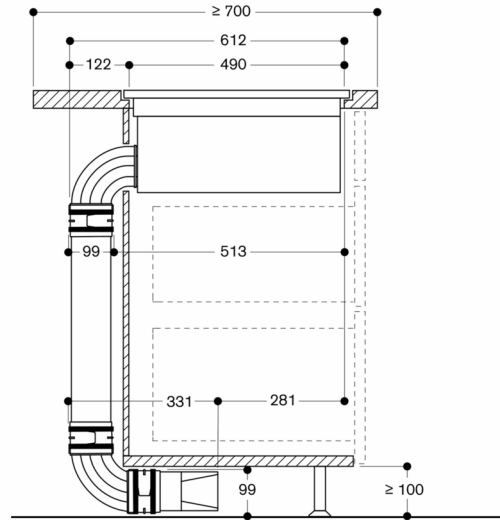
Energieverbruik standby/display uit 0.5 W.

Energieverbruik standby/netwerk 2 W.

Raadpleeg de gebruiksaanwijzing wanneer u de WiFi-functie wilt uitschakelen.



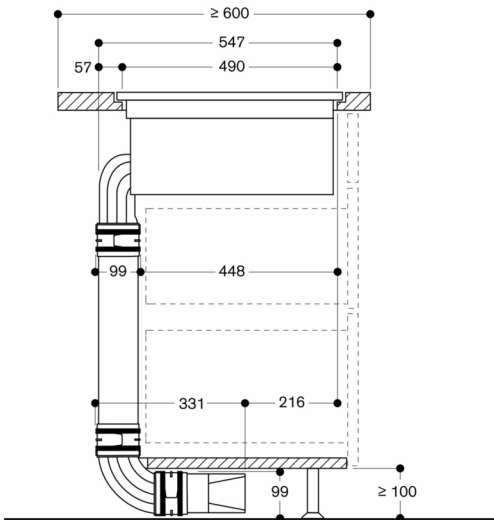
Zijaanzicht van set kanaal-luchtre circulatie 700 mm
werkbladdiepte; vlak geïntegreerde inbouw



Niet aanbevolen voor niet thermisch geïsoleerde buitenwand of vloer ($U \geq 0,5 \text{ W/m}^2\text{K}$)

Afmeting in mm

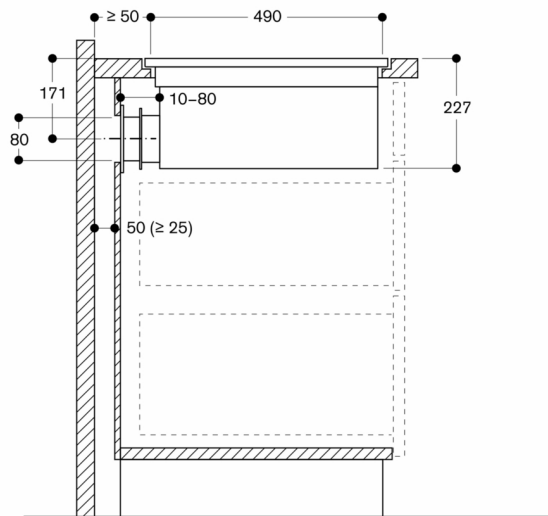
Zijaanzicht van set kanaal-luchtre circulatie 600 mm
werkbladdiepte; vlak geïntegreerde inbouw



Niet aanbevolen voor niet thermisch geïsoleerde buitenwand of vloer ($U \geq 0,5 \text{ W/m}^2\text{K}$)

Afmeting in mm

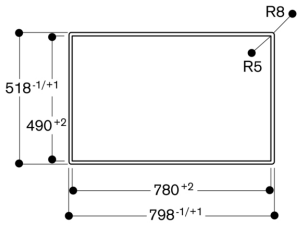
Zijaanzicht met kanaalloze recirculatie; vlak geïntegreerde inbouw



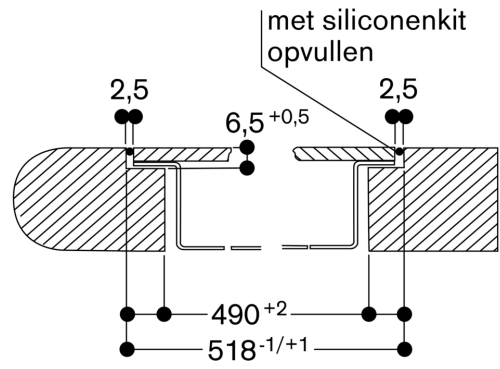
Niet aanbevolen voor niet thermisch geïsoleerde buitenwand of vloer ($U \geq 0,5 \text{ W/m}^2\text{K}$)

Afmeting in mm

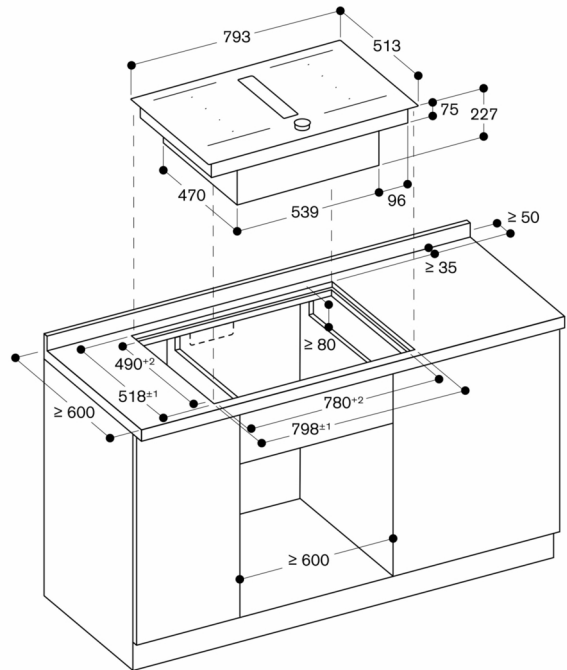
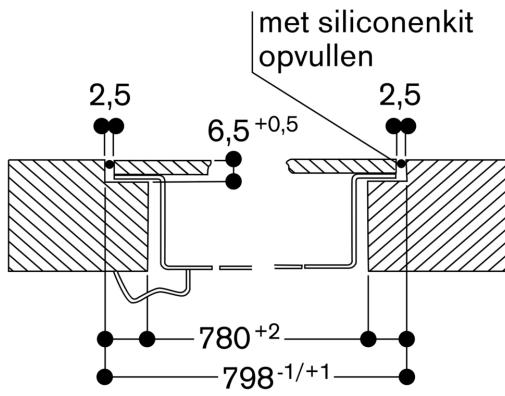
Aanzicht van boven



Dwarsdoorsnede

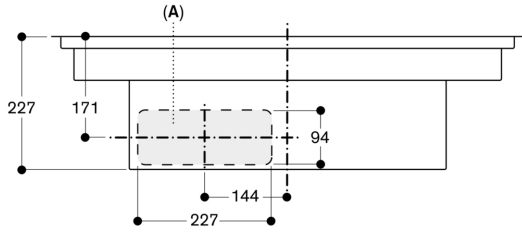


Langsdoorsnede



Afmeting in mm

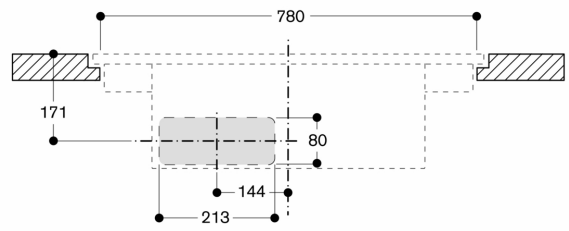
Vooraanzicht



A: Direct op de achterzijde aangesloten

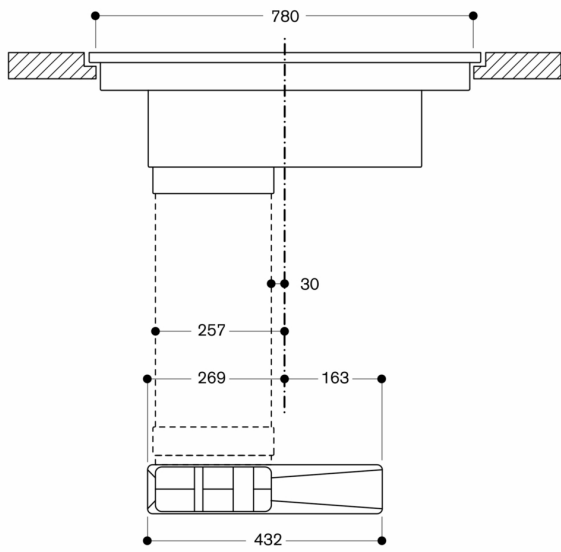
Afmeting in mm

Vooraanzicht - meubeluitsnede voor kanaallose recirculatie; vlak geïntegreerde inbouw

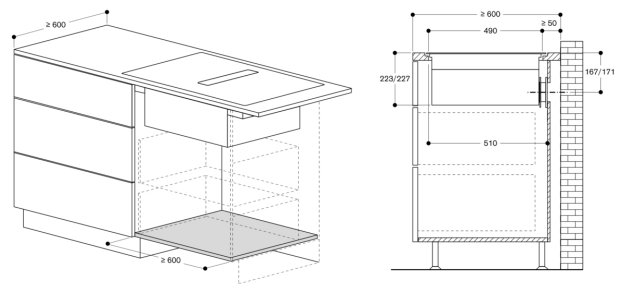


Afmeting in mm

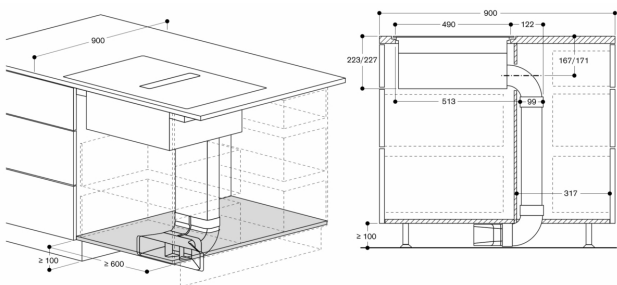
Frontaanzicht van CV 282 met kanaal-luchtrecirculatie



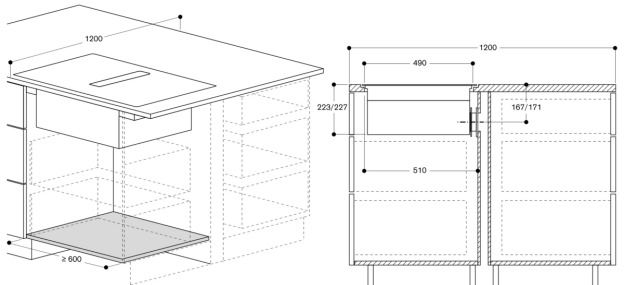
Afmeting in mm



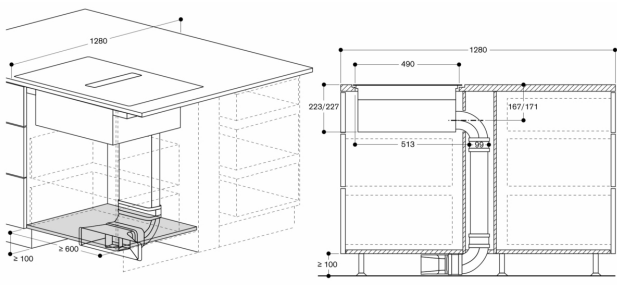
Afmeting in mm



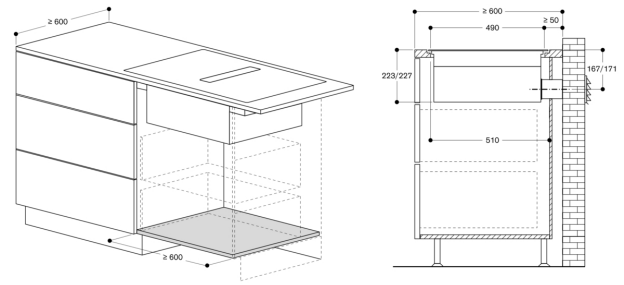
Afmeting in mm



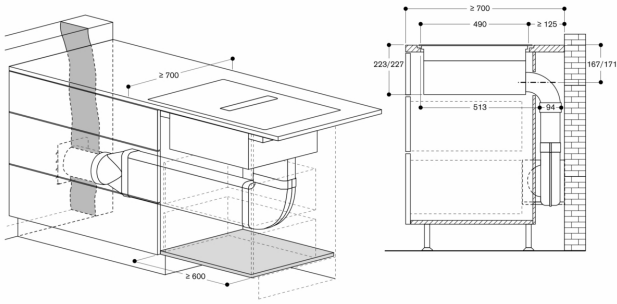
Afmeting in mm



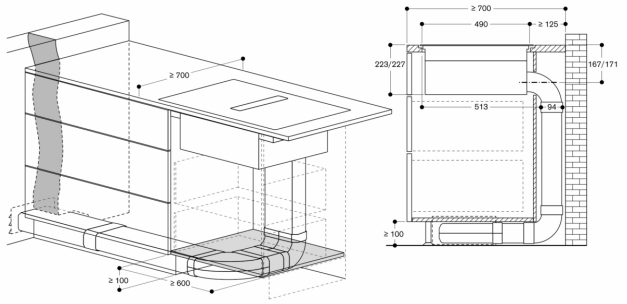
Afmeting in mm



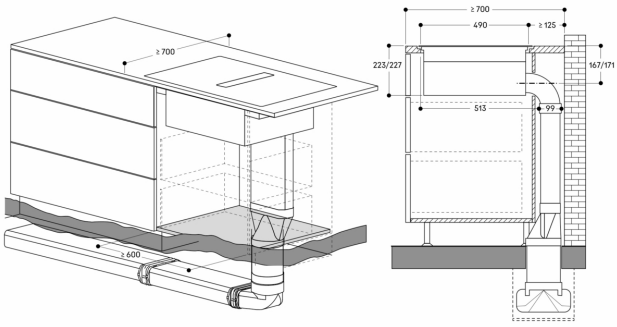
Afmeting in mm



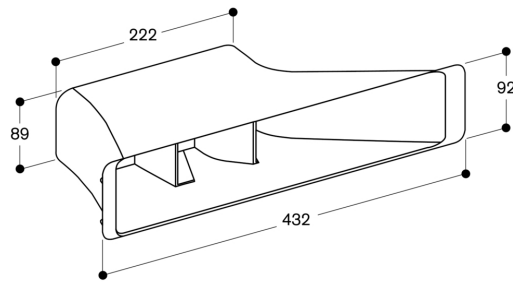
Afmeting in mm



Afmeting in mm



Afmeting in mm



Afmeting in mm