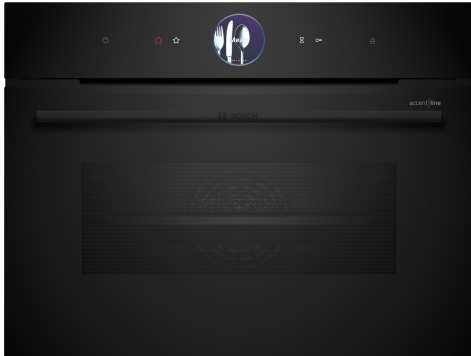


**Serie 8, Compacte oven met volwaardige stoom, 60 x 45 cm, Zwart
CSG936AB1**



1 x Rooster, 1 x Universele braadslede, formaat XL, 1 x Spons, 1 x Stoomreservoir met gaatjes, 1 x Stoomreservoir zonder gaatjes, formaat M

HEZ32WA00 Draadloze bluetooth kerntemperatuurmeter, HEZ530000 Half tray, HEZ531010 Braadslede met anti-aanbaklaag, HEZ532010 Universele braadslede, antii-aanbaklaag, HEZ617000 Pizzavorm, HEZ629070 Air Fry & grill plaat, antraciet, HEZ631070 Bakplaat, geëmailleerd, HEZ632070 Bakplaat pyrolysebestendig, HEZ638D00 1-voudige Clip telescooprails, HEZ660050 decorstrip zwart (bedekt onderkant oven), HEZ660060 Decorlijst zwart, HEZ664000 Bak- en Braadrooster voor stoomovens, HEZ66D52 2 stoomschalen maat M, HEZ6BMA00 Montageset met tussenbodem, HEZ915003 Glazen braadpan, HEZGOAS00 Aansluitkabel voor ovens 3m.

De compacte bakoven met stoom met digitale bedieningsring, TFT-touchscreen en hetelucht-functie: laat je geleidelijk koken combineren met de kracht van hete lucht. Home Connect voor bediening via de App.

- **Digitale bedieningsring:** de eenvoudige en innovatieve manier om oveninstellingen te selecteren.
- **TFT-Touchdisplay Plus:** bediening met een innovatieve digitale bedieningsring en vergroot TFT-Touchscreen
- **Sous-vide:** voor een zachte, gezonde bereiding die je gerecht langzaam gaart.
- **4D hetelucht:** gelijkmatige warmteverdeling voor perfecte resultaten.
- **Milde hetelucht** bespaart energie tijdens het bakken en braden.

Inbouw/vrijstaand: Inbouw
 Deurtype: Klapdeur
 Inbouwafmetingen (hxbxd): 450-455 x 560-568 x 550 mm
 Afmetingen (hxbxd): 455x594x548 mm
 Afmetingen inclusief verpakking hxbxd: 520 x 660 x 690 mm
 Materiaal bedieningspaneel: glas
 Materiaal deur: Glas
 Nettogewicht: 33.9 kg
 Lengte elektriciteitsnoer: 150.0 cm
 EAN-code: 4242005326198
 Minimale smeltveiligheid: 16 A
 Spanning: 220-240 V
 Frequentie: 50; 60 Hz
 Type stekker: Schuko-/Gardy. met aarding (meegeleverd)
 Bruikbaar volume (van ovenruimte) - NIEUW (2010/30/EU): 47 l
 Energieklasse: A+
 Energy consumption per cycle conventional (2010/30/EC): 0.73 kWh/cycle
 Energy consumption per cycle forced air convection (2010/30/EQ): 0.61 kWh/cycle
 Energie-efficiëntie-index (2010/30/EU): 81.3 %
 Meegeleverde toebehoren: 1 x Rooster, 1 x Universele braadslede, 1 x Stoomreservoir met gaatjes, formaat XL, 1 x Spons, 1 x Stoomreservoir met gaatjes, formaat M, 1 x Stoomreservoir zonder gaatjes, formaat M



Serie 8, Compacte oven met volwaardige stoom, 60 x 45 cm, Zwart CSG936AB1

De compacte bakoven met stoom met digitale bedieningsring, TFT-touchscreen en hetelucht-functie: laat je geleidelijk koken combineren met de kracht van hete lucht. Home Connect voor bediening via de App.

Verwarmingssystemen en functies:

- Compacte bakoven met stoom met 22 verwarmingssystemen: 4D hetelucht, Boven- en onderwarmte, Infra-circulatiegrill, Grootvlakgrill, Kleinvlakgrill, Pizzastand, Onderwarmte, Langzaam garen, Voorverwarmen borden, Warmhouden, Milde hetelucht, Boven- en onderwarmte Grill, Air Fry, Stoom, regenereren, laten rijzen van gistdeeg, ontdooien, Sous-vide koken, Circulatiegrill + stoom, Warmhouden + stoom, 4D hetelucht + stoom, Onder- en bovenwarmte + stoom
- Externe stoomopwekking
- Temperatuurregeling van 30 °C - 250 °C
- Snel voorverwarmen

Comfort:

- Inhoud: 47 liter
- TFT-Touchdisplay Plus (65 mm x 65 mm)
- Touch Control bediening
- Digitale bedieningsring
- Steam Plus
- Er zijn verschillende stoomintensiteiten selecteerbaar: stoomniveau hoog, stoomniveau gemiddeld, stoomniveau laag
- Steam Boost - voeg gedurende 3 minuten intensieve stoom toe met een druk op de knop.
- Air Fry-functie
- Ondersteunend systeem voor perfecte kookresultaten: Assist-functie
- Indicatie leeg waterreservoir
- Elektronische klok
- Ledverlichting, uitschakelbaar
- Temperatuurvoorstel, Controle van de actuele oventemperatuur, Opwarmingsindicatie
- Klapdeur
- Ovendeur met Soft Open en Soft Close, Klapdeur met Soft Close
- Home Connect
- Verwarmingssystemen alleen via Home Connect-app: laten rusten, voorverwarmen
- Oven Assistent met Voice Control (i.c.m. Home Connect en Amazon Alexa)

veiligheid/ zekerheid:

- Geforceerde koeling met naventilatie
- Lage deurtemperatuur tijdens het bakken
- 3 ST glazen CoolTouch deur
- Deurcontact schakelaar
- Kinderbeveiliging Restwarmte-aanduiding Start/Stop-toets

Reiniging:

- Eco Clean: zelfreinigende katalytische achterwand
- Cleaning Assistance reinigingssysteem
- Volledig glazen binnendeur

Design:

- Carbon Black deurgreep
- Ovenruimte: geëmailleerd

Inhangroosters / uittreksysteem:

- Aantal inschuifhoogten: 3 ST
- 1-voudige Clip-telescooprails, met stop-functie

Toebehoren:

- 1 x stoomschaal met gaatjes, maat M
- stoomschaal met gaatjes, maat XL 1 x stoomschaal zonder gaatjes, maat M Rooster Spons Universele braadslede

Technische specificaties:

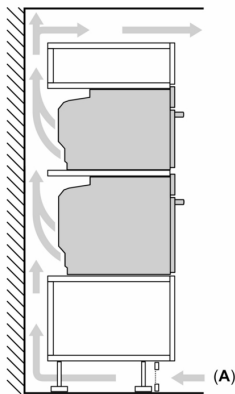
- Voor afmetingen en inbouwmaten van dit apparaat aub de maatschetsen aanhouden
- Inbouwmaten (hxbxd):
 - 450 - 455 x 560 - 568 x 550 mm
 - Afmetingen (hxbxd):
 - 455 x 594 x 548 mm
- We raden u aan om complementaire producten te kiezen binnens SER8, om een optimal design combinatie te garanderen van uw inbouwapparatuur.

Technische data:

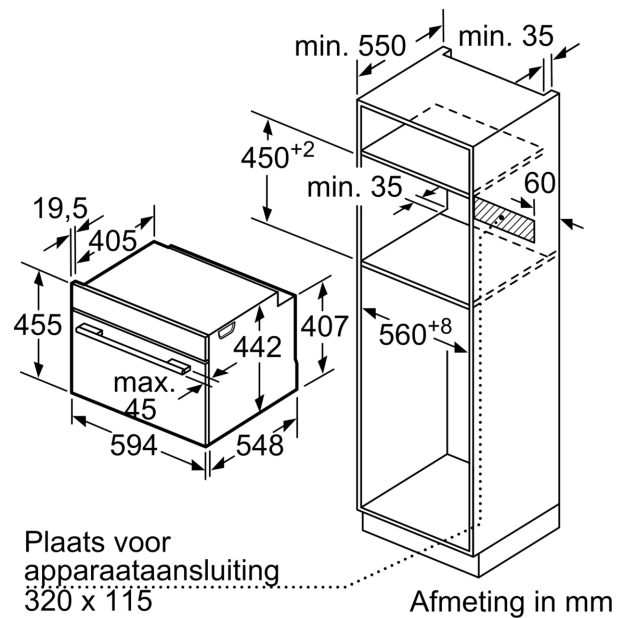
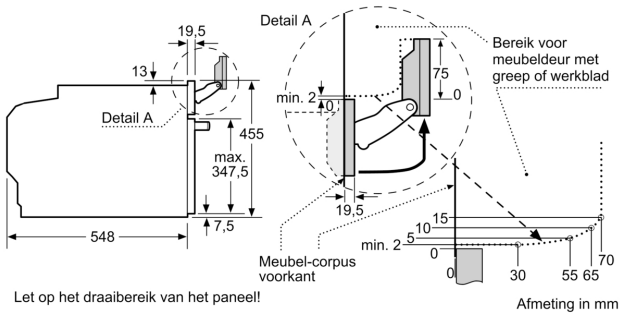
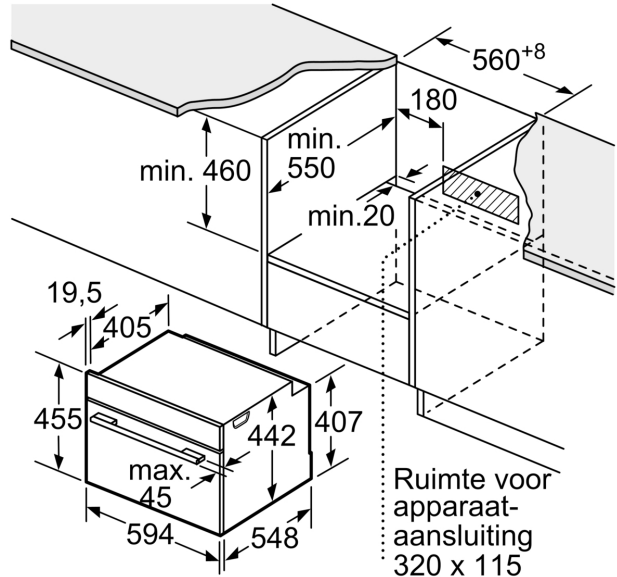
- Lengte aansluitsnoer: 150 cm
- Aansluitwaarde: 3,3 kW
- Energieklasse volgens EU-norm nr. 65/2014: A+(op een schaal van A+++ t/m D)
- Energieverbruik bij boven- en onderwarmte: 0,73 kWh
- Energieverbruik bij hetelucht: 0,61 kWh
- Aantal ovenruimtes: 1 - Warmtebron: elektrisch - Oveninhoud: 47 liter
- Nominale spanning: 220 - 240 V

**Serie 8, Compacte oven met
volwaardige stoom, 60 x 45 cm,
Zwart
CSG936AB1**

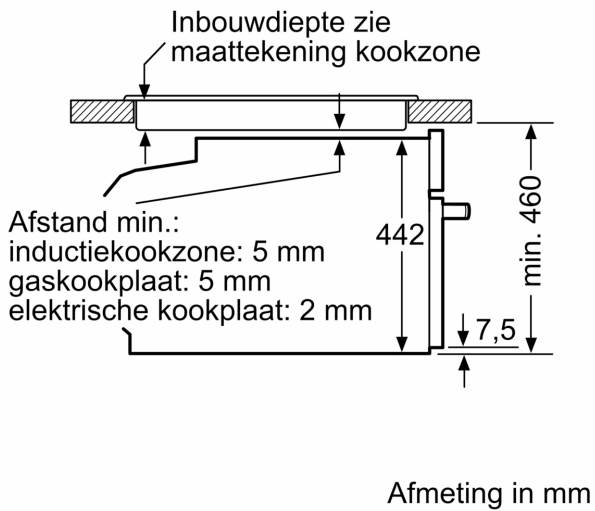
Inbouw van twee apparaten boven elkaar
Luchtverversing



A: Luchtinvoeropening $\geq 200 \text{ cm}^2$



Inbouw met één kookzone.



Wordt het compacte apparaat onder een kookzone ingebouwd, dan moet rekening gehouden worden met de volgende werkbladdikte (eventueel incl. onderconstructie).

Kookzone-type	min. werkbladdikte	
	opgebouwd	vlak
Inductiekookzone	42 mm	43 mm
Volledige oppervlak-inductiekookzone	52 mm	53 mm
gaskookplaat	32 mm	43 mm
elektrische kookplaat	32 mm	35 mm