

iQ700, Compacte oven met volwaardige stoom, 60 x 45 cm, Inox CS636GBS2



1 x Rooster, 1 x Universele braadslede, 1 x Stoomreservoir met gaatjes, formaat XL, 1 x Stoomreservoir zonder gaatjes, formaat S

HZ36D613 stoomovenpan S zonder gaatjes, HZ36D613G stoomovenpan S met gaatjes, HZ531010 :, HZ532010 :, HZ617000 Pizzavorm, HZ625071 Braadplaat, HZ631070 :, HZ632070 Universele pan, HZ636000 Glazen braadslede, HZ638D18 Telescopisch uittreksysteem op 1 niveau, HZ664000 :, HZ66X600 Decorstrip zwart (2x stuks), HZ66X650 Decorstrip zwart (onderkant oven), HZ915003 Glazen braadpan, HZG0AS00 :

Verkort de kooktijd dankzij de functies Snel voorverwarmen en coolStart

- ✓ fullSteam: kook maaltijden met behoud van smaak, vitamines en voedingsstoffen.
- ✓ cookControl Plus: de beste bakresultaten met de minste moeite.
- ✓ Snel voorverwarmen en coolStart: nog sneller jouw gerecht op tafel.
- ✓ TFT-Touchdisplay: gebruiksvriendelijke menunavigatie in een optimale weergave.
- ✓ humidClean: voor een snelle en eenvoudige reiniging, wordt vuil vooraf zacht gemaakt door zeepwater te verdampen.

Inbouw/vrijstaand: Inbouw
 Deurtype: Klapdeur
 Inbouwafmetingen (hxbxd): 450-455 x 560-568 x 550 mm
 Afmetingen (hxbxd): 455x594x548 mm
 Afmetingen inclusief verpakking (hxbxd): 520 x 650 x 680 mm
 Materiaal bedieningspaneel: roestvrij staal
 Materiaal deur: Glas
 Nettogewicht: 34.9 kg
 Lengte elektriciteitsnoer: 150.0 cm
 EAN-code: 4242003839256
 Minimale smeltveiligheid: 16 A
 Spanning: 220-240 V
 Frequentie: 50; 60 Hz
 Type stekker: Schuko-/Gardy. met aarding (meegeleverd)
 Inhoud: 47 l
 Energieklasse: A+
 Energy consumption per cycle conventional (2010/30/EC): 0.73 kWh/cycle
 Energy consumption per cycle forced air convection (2010/30/EC): 0.61 kWh/cycle
 Energie-efficiëntie-index (2010/30/EU): 81.3 %
 Meegeleverde toebehoren: 1 x Rooster, 1 x Universele braadslede, 1 x Stoomreservoir met gaatjes, formaat S, 1 x Stoomreservoir met gaatjes, formaat XL, 1 x Stoomreservoir zonder gaatjes, formaat S



iQ700, Compacte oven met volwaardige stoom, 60 x 45 cm, Inox CS636GBS2

Verwarmingssystemen en functies:

- Compacte bakoven met stoom met 13 verwarmingssystemen: 4D hetelucht, Grootvlakgrill, Hetelucht Eco, Kleinvlakgrill, Onder- en bovenwarmte, Onder- en bovenwarmte Eco, Pizzastand, Langzaam garen, coolStart, Onderwarmte, Circulatiegrill, Voorverwarmen borden, Warmhouden
- Extra functies: Ontkalkingsprogramma, Automatische kookpuntregeling, Droogfunctie
- Aanvullende verwarmingssystemen met stoom: Stoom, regenereren, gistdeeg laten rijzen, ontdooien
- Externe stoomopwekking
- Snel voorverwarmen
- Ondersteunend systeem voor perfecte kookresultaten: cookControl Plus
- coolStart

Design:

- Handgreep
- Ovenruimte: geëmailleerd

Comfort:

- 3,7" TFT-kleurendisplay met touch-control toetsen
- Draaiknoppen
- Elektronische klok
- Inhoud: 47 liter
- Temperatuurregeling van 30 °C - 250 °C
- Inhoud waterreservoir: 1 liter
- Indicatie leeg waterreservoir
- Temperatuurvoorstel, Controle van de actuele oventemperatuur, Opwarmingsindicatie, Sabbatinstelling
- Ledverlichting, uitschakelbaar
- Klapdeur
- Geforceerde koeling met naventilatie
- Lage deurtemperatuur
- Deurcontact schakelaar
- Kinderbeveiliging Restwarmte-aanduiding Start/Stop-toets

Reiniging:

- humidClean: hydrolyse reiniging
- Volledig glazen binnendeur

Inhangroosters / uittreksysteem:

- Aantal inschuifhoogten: 3 ST
- inhangroosters

Toebehoren:

- stoomschaal met gaatjes, maat S
- stoomschaal met gaatjes, maat XL stoomschaal zonder gaatjes, maat S Rooster Universele braadslede

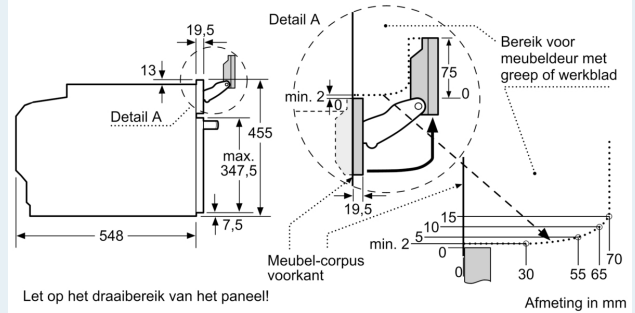
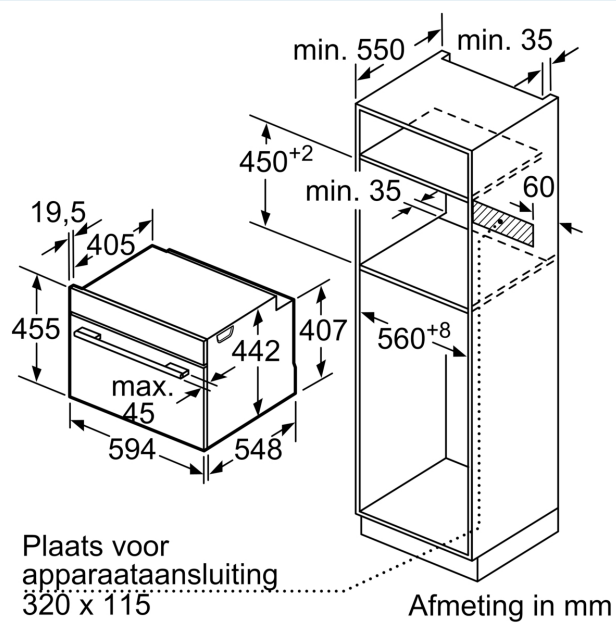
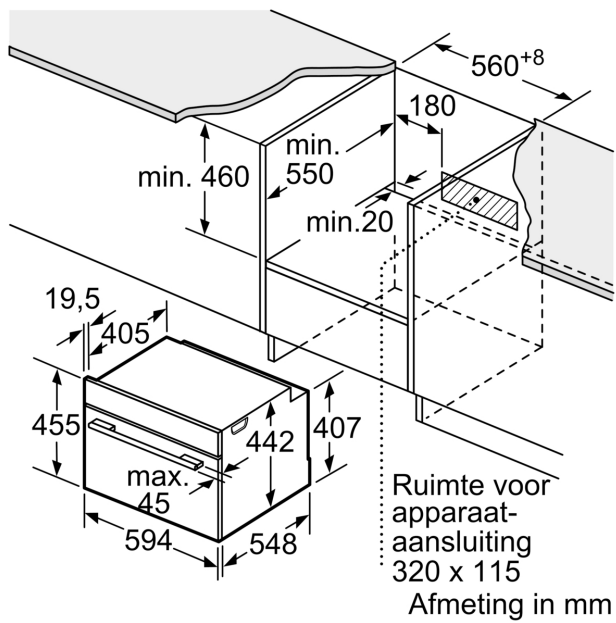
Technische specificaties:

- Voor afmetingen en inbouwmaten van dit apparaat aub de

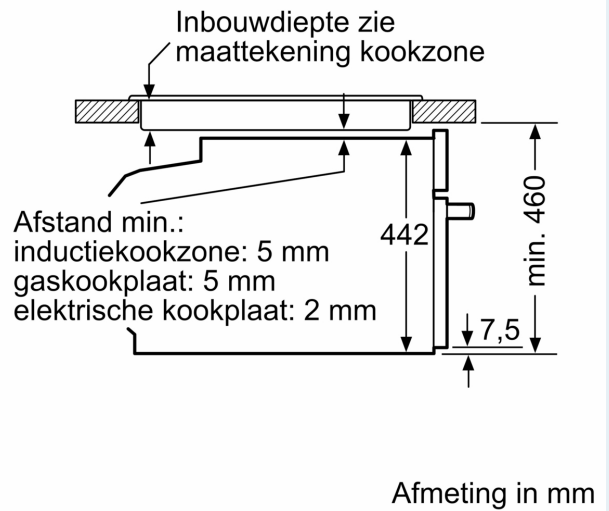
maatschetsen aanhouden

- Inbouwmaten (hxbxd):
- 450 - 455 x 560 - 568 x 550 mm
- Afmetingen (hxbxd):
- 455 x 594 x 548 mm
- Lengte aansluitnoer: 1,5 m
- Aansluitwaarde: 3,3 kW
- Nominale spanning: 220 - 240 V
- Energieklasse volgens EU-norm nr. 65/2014: A+(op een schaal van A+++ t/m D)
- - Energieverbruik bij boven- en onderwarmte:0,73 kWh
- - Energieverbruik bij hetelucht:0,61 kWh
- - Aantal ovenruimtes: 1 - Warmtebron: elektrisch - Oveninhoud:47 liter

iQ700, Compacte oven met
volwaardige stoom, 60 x 45 cm,
Inox
CS636GBS2



Inbouw met één kookzone.



Wordt het compacte apparaat onder een kookzone ingebouwd, dan moet rekening gehouden worden met de volgende werkbladdikte (eventueel incl. onderconstructie).

Kookzone-type	min. werkbladdikte	
	opgebouwd	vlak
Inductiekookzone	42 mm	43 mm
Volledige oppervlak-inductiekookzone	52 mm	53 mm
gaskookplaat	32 mm	43 mm
elektrische kookplaat	32 mm	35 mm