

iQ700, Compacte oven met magnetron en added steam, 60 x 45 cm, Zwart CN878G4B0



Toebehoren

1 x Geëmailleerd bakblik, 1 x Combi rooster, 1 x Universele braadslede

Optionele accessoires

HZ327000 Broodbaksteen, HZ531010 ;, HZ532010 ;, HZ617000 Pizzavorm, HZ625071 Braadplaat, HZ631070 ;, HZ632070 Universele pan, HZ634080 ;, HZ636000 Glazen braadslede, HZ664000 ;, HZ66X600 Decorstrip zwart (2x stuks), HZ66X650 Decorstrip zwart (onderkant oven), HZ6BMA00 Montageset met tussenbodem, HZ915003 Glazen braadpan, HZG0AS00 :

Verkort de kooktijd dankzij de functies varioSpeed en activeClean®.

- ✓ varioSpeed: bereid de meest voortreffelijke gerechten tot wel 50% sneller.
- ✓ activeClean®: de oven die zichzelf automatisch reinigt.
- ✓ pulseSteam: voor een krokante buitenkant en malse binnenkant.
- ✓ TFT-Touchdisplay Plus: eenvoudig en intuïtief bedienen met handige touchfunctie.
- ✓ roastingSensor Plus: meet op drie punten voor altijd een uitstekend gebraden resultaat.

Uitrusting

Technische Data

Type magnetron: Bakoven met magnetron
 Soort besturing: Elektronisch
 Afmetingen (HxBxD): 455 x 594 x 548 mm
 Afmetingen binnenruimte hxbxd:237.0 x 480 x 392.0 mm
 Lengte elektriciteitsnoer: 150.0 cm
 Nettogewicht: 40.7 kg
 Brutogewicht: 43.8 kg
 EAN-code: 4242003929858
 Max. magnetronvermogen:900 W
 Aansluitvermogen:3600 W
 Minimale smeltveiligheid: 16 A
 Spanning: 220-240 V
 Frequentie: 50; 60 Hz
 Type stekker:Schuko-/Gardy. met aarding
 Meegeleverde toebehoren:1 x Geëmailleerd bakblik, 1 x Combi rooster, 1 x Universele braadslede



iQ700, Compacte oven met magnetron en added steam, 60 x 45 cm, Zwart CN878G4B0

Uitrusting

Verwarmingssystemen en functies:

- Compacte varioSpeed oven met magn. met 15 verwarmingssystemen: 4D hetelucht, Drogen, Grootvlakgrill, Hetelucht Eco, Intensieve warmte, Kleinvlakgrill, Onder- en bovenwarmte, Onder- en bovenwarmte Eco, Pizzastand, Langzaam garen, coolStart, Onderwarmte, Circulatiegrill, Voorverwarmen borden, Warmhouden
- Aanvullende verwarmingssystemen met magnetron: gistdeeg laten rijzen, combi-magnetron variabel, magnetron, regenereren
- Max. vermogen: 900 W | 5 magnetronstanden (90 W, 180 W, 360 W, 600 W, max.) met inverter techniek
- Intelligente Inverter technologie: het max. vermogen wordt tot 600 Watt gereguleerd bij langdurig gebruik
- Aanvullende verwarmingssystemen met stoom: regenereren, gistdeeg laten rijzen
- Externe stoomopwekking
- Snel voorverwarmen
- Ondersteunend systeem voor perfecte kookresultaten: cookControl Plus
- coolStart

Design:

- studioLine blackSteel design
- studioLine blackSteel handgreep
- Ovenruimte: geëmailleerd

Comfort:

- 5,7" TFT-TouchdisplayPlus
- Draaiknoppen
- Elektronische klok
- Inhoud: 45 liter
- Temperatuurregeling van 30 °C - 300 °C
- Indicatie leeg waterreservoir
- bakingSensor, roastingSensor
- Temperatuurvoorstel, Controle van de actuele oventemperatuur, Opwarmingsindicatie, Sabbatinstelling, Kerntemperatuurmeter
- Ledverlichting, uitschakelbaar
- Klapdeur
- Geforceerde koeling met naventilatie
- 4 ST glazen CoolTouch deur
- Lage deurtemperatuur
- Deurcontact schakelaar
- Elektronische deurvergrendeling Kinderbeveiliging Mechanische deurvergrendeling Restwarmte-aanduiding Start/Stop-toets

Reiniging:

- activeClean®: pyrolytisch reinigingsysteem
- humidClean: hydrolyse reiniging

Inhangroosters / uittreksysteem:

- Aantal inschuifhoogten: 3 ST

- Telescooprails 1-voudig, pyrolysebestendig

Toebehoren:

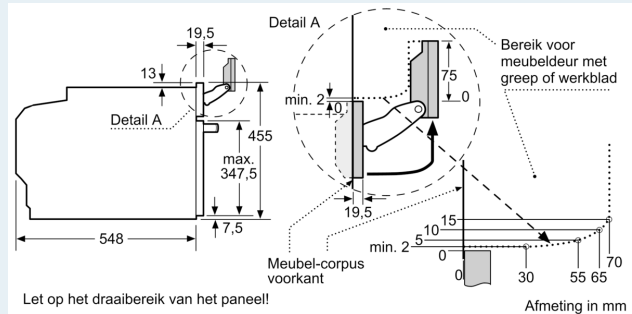
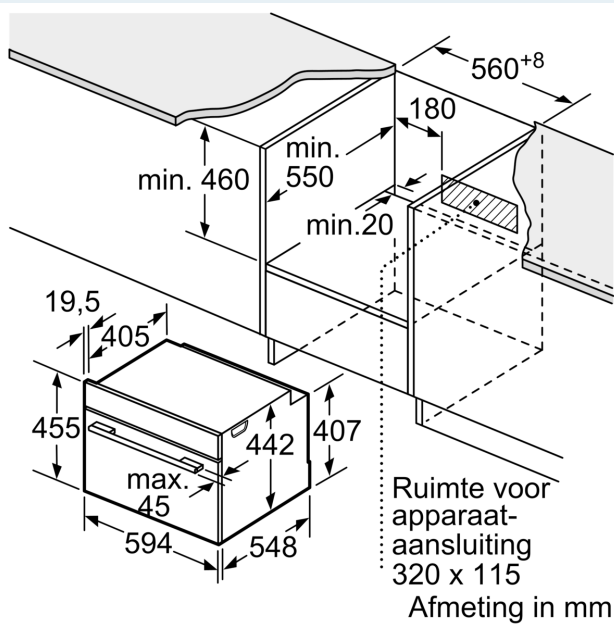
- Geëmailleerd bakblik
- Combi rooster Universele braadslede

Technische specificaties:

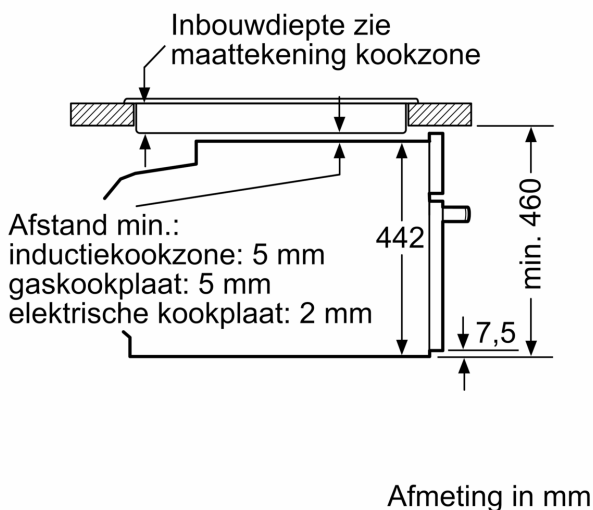
- Voor afmetingen en inbouwmaten van dit apparaat aub de maatschetsen aanhouden
- Inbouwmaten (hxbxd):
- 450 - 455 x 560 - 568 x 550 mm
- Afmetingen (hxbxd):
- 455 x 594 x 548 mm
- Lengte aansluitsnoer: 1,5 m
- Aansluitwaarde: 3,6 kW
- Nominale spanning: 220 - 240 V

iQ700, Compacte oven met magnetron en added steam, 60 x 45 cm, Zwart CN878G4B0

Maatschetsen



Inbouw met één kookzone.



Wordt het compacte apparaat onder een kookzone ingebouwd, dan moet rekening gehouden worden met de volgende werkblad-dikte (eventueel incl. onderconstructie).

Kookzone-type	min. werkbladdikte	
	opgebouwd	vlak
Inductiekookzone	42 mm	43 mm
Volledige oppervlak-inductiekookzone	52 mm	53 mm
gaskookplaat	32 mm	43 mm
elektrische kookplaat	32 mm	35 mm

Maatschetsen

