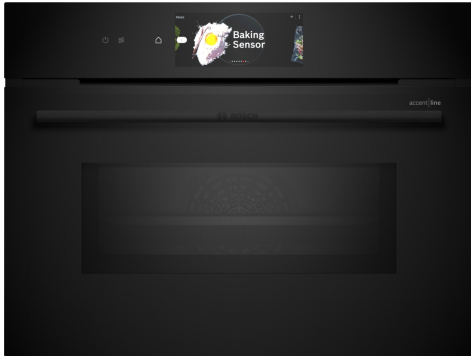


Serie 8, Compacte oven met magnetron, 60 x 45 cm, Zwart CMG978NB1



1 x Geëmailleerd bakblik, 1 x Combi rooster, 1 x Universele braadslede

AOVG9MC00S ; HEZ327000 Broodbaksteen, HEZ531010 Braadslede met anti-aanbaklaag, HEZ532010 Universele braadslede, anti-aanbaklaag, HEZ617000 Pizzavorm, HEZ629070 Air Fry & grill plaat, antraciet, HEZ631070 Bakplaat, geëmailleerd, HEZ632070 Bakplaat pyrolysebestendig, HEZ634000 ; HEZ636000 Glazen braadslede, HEZ660050 decorstrip zwart (bedekt onderkant oven), HEZ660060 Decorlijst zwart, HEZ664000 Bak- en Braadrooster voor stoomovens, HEZ6BMA00 Montageset met tussenbodem, HEZ915003 Glazen braadpan, HEZG0AS00 Aansluitkabel voor ovens 3m.

De compacte bakoven met magnetron met digitale bedieningsring, TFT-Touchdisplay en Assist-Functie voor maaltijden waarmee je automatisch je gerechten kunt bereiden. Ook voorzien van PerfectRoast Plus, PerfectBake Plus en Home Connect voor bediening via de App.

- **Digitale bedieningsring:** de eenvoudige en innovatieve manier om oveninstellingen te selecteren.
- **TFT-Touchdisplay Pro:** bediening met een innovatieve digitale bedieningsring en een volledig TFT-touchscreen.
- **Automatisch uitschakelen:** het kookproces stopt automatisch zodra het gerecht klaar is.
- **PerfectBake Plus:** regelt zelf de instellingen en vertelt je wanneer je gerecht uit de oven kan.
- **PerfectRoast Plus:** weet precies wanneer je braadstuk klaar is.

Type magnetron: Magnetron met bakoven
 Soort besturing: Elektronisch
 Afmetingen (hxbxd): 455x594x548 mm
 Afmetingen binnenruimte hxbxd: 237 x 480 x 392 mm
 Lengte elektriciteitsnoer: 150.0 cm
 Nettogewicht: 37.1 kg
 Brutogewicht: 40.3 kg
 EAN-code: 4242005326112
 Maximaal vermogen: 900 W
 Aansluitvermogen: 3600 W
 Minimale smeltveiligheid: 16 A
 Spanning: 220-240 V
 Frequentie: 50; 60 Hz
 Type stekker: Schuko-/Gardy. met aarding (meegeleverd)
 Meegeleverde toebehoren: 1 x Geëmailleerd bakblik, 1 x Combi rooster, 1 x Universele braadslede



Serie 8, Compacte oven met magnetron, 60 x 45 cm, Zwart CMG978NB1

De compacte bakoven met magnetron met digitale bedieningsring, TFT-Touchdisplay en Assist-Functie voor maaltijden waarmee je automatisch je gerechten kunt bereiden. Ook voorzien van PerfectRoast Plus, PerfectBake Plus en Home Connect voor bediening via de App.

Verwarmingssystemen en functies:

- Compacte bakoven met magnetron met 22 verwarmingssystemen: 4D hetelucht, Boven- en onderwarmte, Infra-circulatiegrill, Grootvlakgrill, Kleinvlakgrill, Pizzastand, Onderwarmte, Intensieve warmte, Langzaam garen, Ontdooien, Voorverwarmen borden, Drogen, Warmhouden, Milde hetelucht, Boven- en onderwarmte Grill, Air Fry, magnetron, 4D hetelucht + magnetron, Boven-/onderwarmte + magnetron, grill + magnetron, halve breedte grill + magnetron, hetelucht grillen + magnetron
- Temperatuurregeling van 30 °C - 300 °C
- Max. vermogen: 900 W | 5 Vermogensinstellingen magnetron (90W, 180W, 360W, 600W, boost) met inverter techniek
- Intelligente Inverter technologie: het max. vermogen wordt tot 600 Watt gereguleerd bij langdurig gebruik
- Snel voorverwarmen

Comfort:

- Inhoud: 45 liter
- TFT-Touchdisplay Pro (160 mm x 70 mm)
- Touch Control bediening
- Digitale bedieningsring
- PerfectBake Plus: baksensor met tijdsvoorspelling
- PerfectRoast Plus: 3-punts kerntemperatuurmeter met tijdsvoorspelling
- Air Fry-functie
- Crisp-functie
- Ondersteunend systeem voor perfecte kookresultaten: Assist-functie
- Elektronische klok
- Ledverlichting, uitschakelbaar
- Temperatuurvoorstel, Controle van de actuele oventemperatuur, Opwarmingsindicatie, Voorspelling resterende tijd, Kerntemperatuurmeter
- Klapdeur
- Ovendeur met Soft Open en Soft Close, Klapdeur met Soft Close
- Home Connect
- Verwarmingsmethoden alleen via Home Connect-app: laten rusten, voorverwarmen
- Oven Assistent met Voice Control (i.c.m. Home Connect en Amazon Alexa)

veiligheid/ zekerheid:

- Geforceerde koeling met naventilatie
- Lage deurtemperatuur tijdens het bakken
- 4 ST glazen CoolTouch deur

- Deurcontact schakelaar
- Elektronische deurvergrendeling Kinderbeveiliging
- Restwarmte-aanduiding Start/Stop-toets

Reiniging:

- Pyrolytische zelfreiniging
- Cleaning Assistance reinigingssysteem

Design:

- Carbon Black deurgreep
- Ovenruimte: geëmailleerd

Inhangroosters / uittreksysteem:

- Aantal inschuifhoogten: 3 ST
- Telescooprails 1-voudig, pyrolysebestendig

Toebehoren:

- Geëmailleerd bakblik
- Combi rooster Universele braadslede

Technische specificaties:

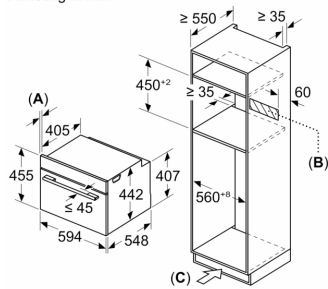
- Voor afmetingen en inbouwmaten van dit apparaat aub de maatschetsen aanhouden
- Inbouwmaten (hxbxd):
- 450 - 455 x 560 - 568 x 550 mm
- Afmetingen (hxbxd):
- 455 x 594 x 548 mm
- We raden u aan om complementaire producten te kiezen binnens SER8, om een optimaldesign combinatie te garanderen van uw inbouwapparatuur.

Technische data:

- Lengte aansluitsnoer: 150 cm
- Aansluitwaarde: 3,6 kW
- Nominale spanning: 220 - 240 V

Serie 8, Compacte oven met magnetron, 60 x 45 cm, Zwart CMG978NB1

Afmeting in mm



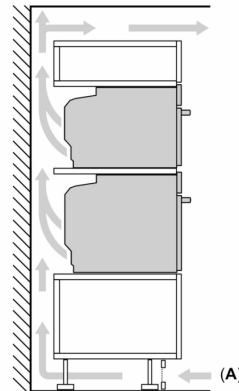
A: 19,5 mm

B: Ruimte voor apparaataansluiting
320 x 115 mm

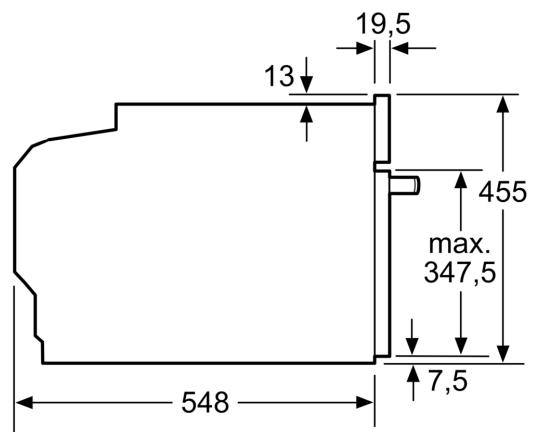
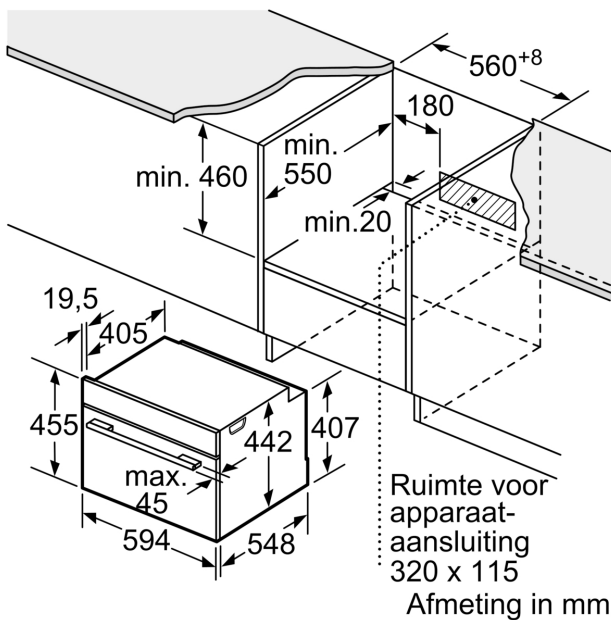
C: Ventilatie in de plint ≥ 200 cm²

Inbouw van twee apparaten boven elkaar

Luchtverversing

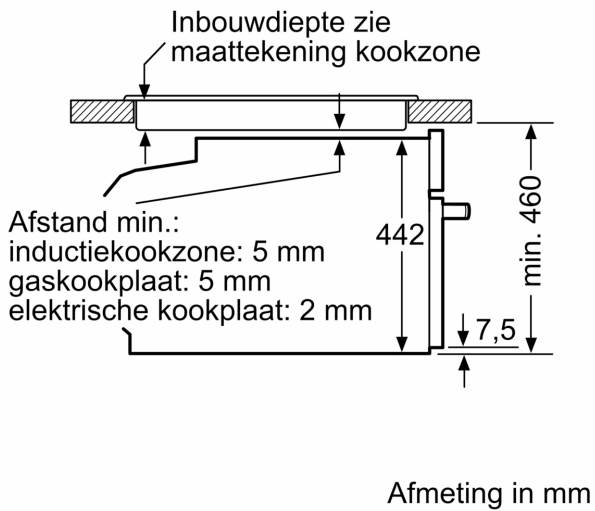


A: Luchtinvoeropening ≥ 200 cm²



Afmeting in mm

Inbouw met één kookzone.



Wordt het compacte apparaat onder een kookzone ingebouwd, dan moet rekening gehouden worden met de volgende werkbladdikte (eventueel incl. onderconstructie).

Kookzone-type	min. werkbladdikte	
	opgebouwd	vlak
Inductiekookzone	42 mm	43 mm
Volledige oppervlak-inductiekookzone	52 mm	53 mm
gaskookplaat	32 mm	43 mm
elektrische kookplaat	32 mm	35 mm