

iQ700, Compacte oven met magnetron, 60 x 45 cm, Inox CM676GBS1



1 x Combi rooster, 1 x Universele braadslede

HZ327000 Broodbaksteen, HZ531010 :, HZ532010 :, HZ617000 Pizzavorm, HZ625071 Braadplaat, HZ631070 :, HZ632070 Universele pan, HZ634080 :, HZ636000 Glazen braadslede, HZ664000 :, HZ66X600 Decorstrip zwart (2x stuks), HZ66X650 Decorstrip zwart (onderkant oven), HZ915003 Glazen braadpan, HZG0AS00 :

Verkort de kooktijd dankzij de functies varioSpeed en activeClean®.

- ✓ varioSpeed: bereid de meest voortreffelijke gerechten tot wel 50% sneller.
- ✓ activeClean®: Het automatische zelfreinigende ovensysteem voor gemakkelijke reiniging.
- ✓ cookControl Plus: de beste bakresultaten met de minste moeite.
- ✓ 4D hetelucht: gelijkmatige warmteverdeling in de hele oven voor overal hetzelfde resultaat.
- ✓ Inverter Technology: een constant magnetronvermogen voor geleidelijk verwarmde maaltijden.

Type magnetron: Bakoven met magnetron
 Soort besturing: Elektronisch
 Afmetingen (hxbxd): 455x594x548 mm
 Afmetingen binnenruimte hxbxd:237 x 480 x 392 mm
 Lengte elektriciteits snoer: 150.0 cm
 Nettogewicht: 35.1 kg
 Brutoweight: 38.2 kg
 EAN-code: 4242003658376
 Max. magnetronvermogen:900 W
 Aansluitvermogen:3600 W
 Minimale smeltveiligheid: 16 A
 Spanning: 220-240 V
 Frequentie: 60; 50 Hz
 Type stekker: Schuko-/Gardy. met aarding (meegeleverd)
 Meegeleverde toebehoren: 1 x Combi rooster, 1 x Universele braadslede



iQ700, Compacte oven met magnetron, 60 x 45 cm, Inox CM676GBS1

Verwarmingssystemen en functies:

- Compacte varioSpeed bakoven m. magnetron met 13 verwarmingssystemen: 4D hetelucht, Grootvlakgrill, Hetelucht Eco, Kleinvlakgrill, Onder- en bovenwarmte, Onder- en bovenwarmte Eco, Pizzastand, Langzaam garen, coolStart, Onderwarmte, Circulatiegrill, Voorverwarmen borden, Warmhouden
- Aanvullende verwarmingssystemen met magnetron: combi-magnetron variabel, magnetron
- Max. vermogen: 900 W | 5 magnetronstanden (90 W, 180 W, 360 W, 600 W, max.) met inverter techniek
- Intelligente Inverter technologie: het max. vermogen wordt tot 600 Watt gereguleerd bij langdurig gebruik
- Snel voorverwarmen
- Ondersteunend systeem voor perfecte kookresultaten: cookControl Plus
- coolStart

Design:

- Handgreep
- Ovenruimte: geëmailleerd

Comfort:

- 3,7" TFT-kleurendisplay met touch-control toetsen
- Draaiknoppen
- Elektronische klok
- Inhoud: 45 liter
- Temperatuurregeling van 30 °C - 300 °C
- Temperatuurvoorstel, Controle van de actuele oventemperatuur, Opwarmingsindicatie, Sabbatinstelling
- Ledverlichting, uitschakelbaar
- Klapdeur
- Geforceerde koeling met naventilatie
- Lage deurtemperatuur
- Deurcontact schakelaar
- Elektronische deurvergrendeling Kinderbeveiliging Restwarmte-aanduiding Start/Stop-toets

Reiniging:

- activeClean®: pyrolytisch reinigingsysteem
- humidClean: hydrolyse reiniging

Inhangroosters / uittreksysteem:

- Aantal inschuifhoogten: 3 ST

Toebehoren:

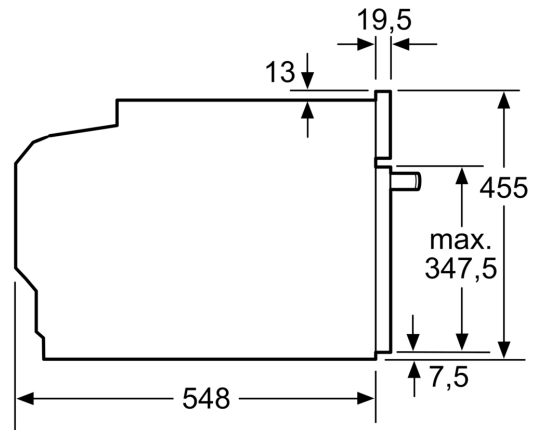
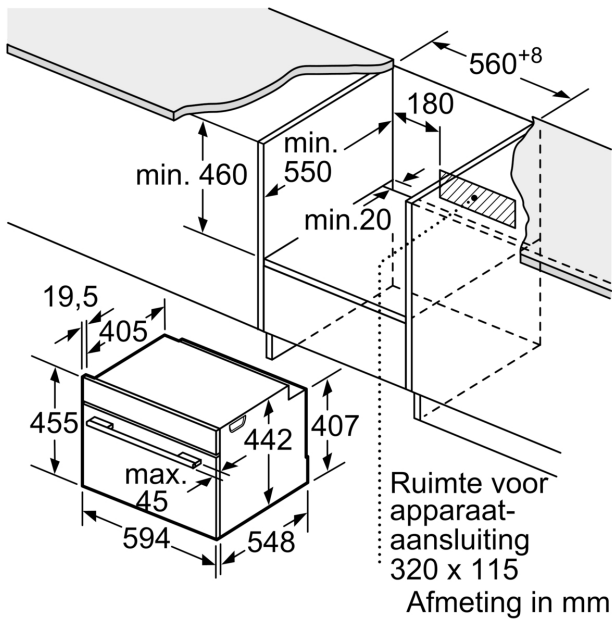
- Universele braadslede
- Combi rooster

Technische specificaties:

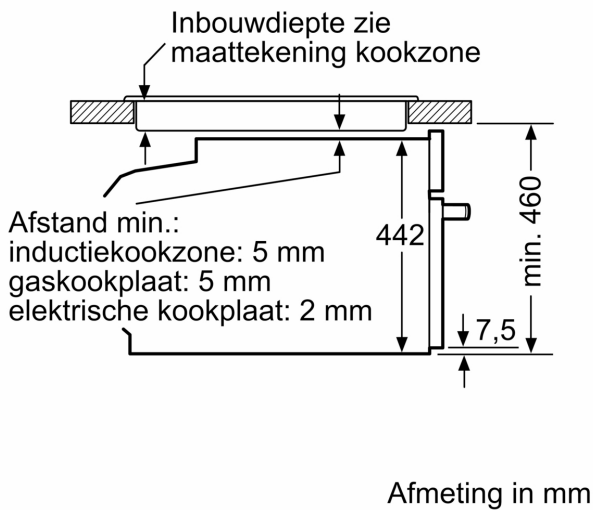
- Voor afmetingen en inbouwmaten van dit apparaat aub de maatschetsen aanhouden
- Inbouwmaten (hxbxd):
- 450 - 455 x 560 - 568 x 550 mm
- Afmetingen (hxbxd):

- 455 x 594 x 548 mm
- Lengte aansluitsnoer: 1,5 m
- Aansluitwaarde: 3,6 kW
- Nominale spanning: 220 - 240 V

iQ700, Compacte oven met magnetron, 60 x 45 cm, Inox CM676GBS1



Inbouw met één kookzone.



Wordt het compacte apparaat onder een kookzone ingebouwd, dan moet rekening gehouden worden met de volgende werkbladdikte (eventueel incl. onderconstructie).

Kookzone-type	min. werkbladdikte	
	opgebouwd	vlak
Inductiekookzone	42 mm	43 mm
Volledige oppervlak-inductiekookzone	52 mm	53 mm
gaskookplaat	32 mm	43 mm
elektrische kookplaat	32 mm	35 mm

