



CG492211

WP400001:

Wokpan met ronde bodem en steel

CA429410:

Inbouwframe voor CG 492210

Gaskookplaat 400 serie
100 cm, Aardgas 20 mbar
CG492211

- Volelektronische regeling van de 12 vermogensstanden
- Exact instelbare en reproduceerbare vlammen
- Multi-ring wokbrander met 6 kW
- 5 multi-ring branders, tot 18 kW

Volelektronische regeling van de 12 vermogensstanden

Exact instelbare en reproduceerbare vlammen
Automatische snelle ontsteking, elektronische vlambewaking met automatische herontsteking
Sudder functie om te koken op een zeer laag vermogen

Massieve volledig vlakke gietijzeren pannendragers, geschikt voor vlaklinbouw
Massieve bedieningsknop van roestvrij staal.

Kookzones:

1 multi-ring wokbrander (300 W - 6000 W), geschikt voor pannen tot max. 32 cm
2 SuperSterkbranders met 2 ringen (150-4000 W), geschikt voor pannen tot max. ø 28 cm
2 Normaalbranders met 2 ringen (150-2000 W), geschikt voor pannen tot max. ø 28 cm

Bediening:

Bedieningsknoppen met verlichte ring, kookzone en vermogen markering
Bediening met één hand
Volledige elektronische besturing voor nauwkeurige regeling van de 12 vermogen niveaus plus sudder functie
Snelle en automatische vonkontsteking

Uitrusting:

Sudderfunctie.
Driedelige gietijzeren pannendrager met doorlopend oppervlak voor veilig verplaatsen van pannen
Branderringen van messing

Veiligheid:

Elektronische vlambewaking met automatische herontsteking
Restwarmte-indicatie
Veiligheidsuitschakeling.

Installatievoorschriften:

Het inbouwraam kan men vooraf bestellen, zodat de leverancier van het RVS of natuurstenen werkblad deze in het werkblad kan monteren
Speciale inspuitstukken kunnen als wisselstukken worden besteld
Zonder elektronische aansluiting kan het apparaat niet functioneren
De horizontale plaatsing van de knoppen kan worden afgestemd op de specifieke branders
De maatschets "Installatie bedieningsknop" moet in acht worden genomen als het paneel meer dan 23 mm dik is (aan de achterkant is dan een uitsparing benodigd).
Minimale diepte van het werkblad: 70 cm
Luchtaanvoer van bovenzijde
Tussenbodem is niet noodzakelijk
De inbouwramen worden afzonderlijk geplaatst zodanig dat deze kookplaat naadloos in het werkvlak past

De achterwand moet uit niet brandbaar materiaal vervaardigd zijn. De afwerkingslijsten moeten hittebestendig zijn

Het apparaat kan bovenlangs bevestigd worden
Een minimale zijdelingse afstand van minstens 300 mm dient te worden aangehouden van de aangrenzende hittegevoelige meubelen of breng thermische isolatie aan

Met een totaal aangesloten vermogen van meer dan 12 kW moeten lokale voorschriften met betrekking tot ventilatie van de ruimte, grootte van de kamer en de combinatie van extractie of recirculatie kappen in acht worden genomen.
De minimale ruimte tussen gaskookplaten met meer dan 12 kW en afzuigkap is 70 cm.

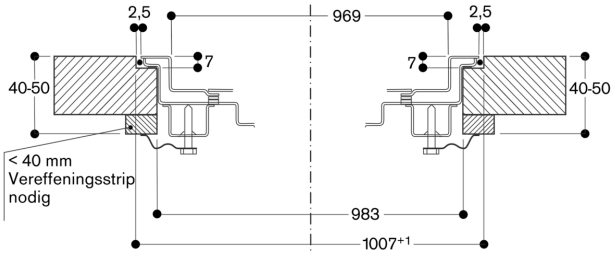
De minimale afstand tussen de kookplaat en een kast van brandbaar materiaal, welke erboven wordt gemonteerd, moet 76 cm bedragen
De minimale afstand tot afzuiging boven de kookplaat is aangegeven bij de planningsaanwijzingen bij het afzonderlijke ventilatieproduct.

Niet geschikt voor combinatie met VL 430/431
Gewicht: ca. 35 kg.

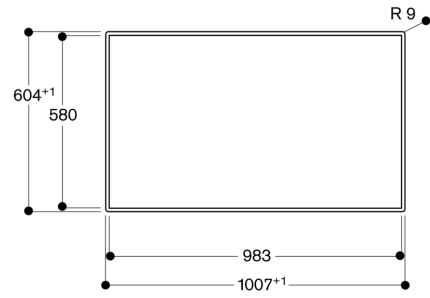
Aansluitwaarden:

Totale aansluitwaarde gas: 18.0 kW
Totale aansluitwaarde elektrisch: 15.0 W
Aansluitkabel 1.4 m met stekker

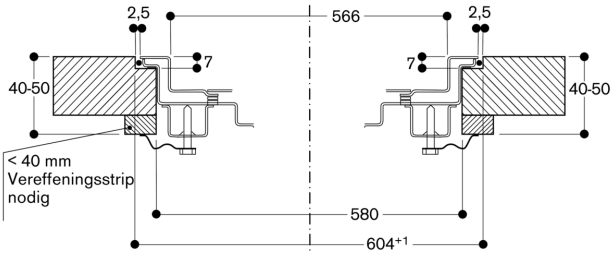
Doorsnede in de lengte



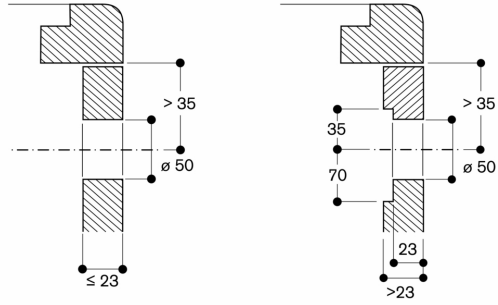
Aanzicht van boven



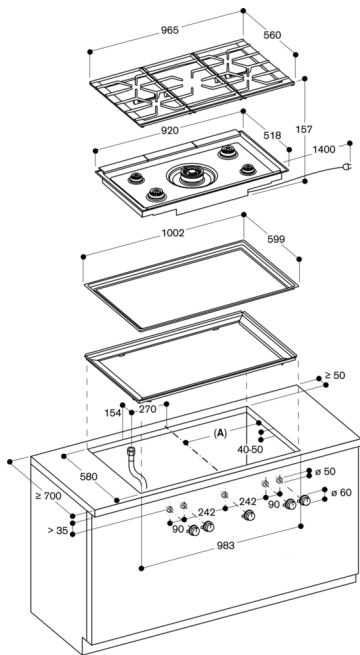
Dwarsdoorsnede



Montage bedieningsknop, vlak geïntegreerde inbouw



Afmeting in mm



A: 491,5 mm

Raadpleeg voor meer installatie-opties de installatie-instructies

Afmeting in mm