

Oven, inox
CF432251



CF432251

Uitrusting:

- Multifunctionele oven met 6 ovenfuncties (Variabele grootvlakgrill, Circulatielucht, Circulatiegrill, Onderwarmte, Variabele kleinvlakgrill, Boven-/onderwarmte)
- Snel voorverwarmen
- Grote ovenruimte met inhangroosters
- Inhoud: 66 liter
- Binnenverlichting
- Ovenruimte met bruin email

Bediening:

- Bedieningspaneel: Bedieningsdisplay: RVS
- Mechanische ovenregeling
- Temperatuurregeling van 50 °C - 270 °C
- Elektronische klok met timer
- Functiecontrolelampjes

Veiligheid:

- Afneembare ovendeur
- Geforceerde koeling met naventilatie
- Kinderbeveiliging

Technische data:

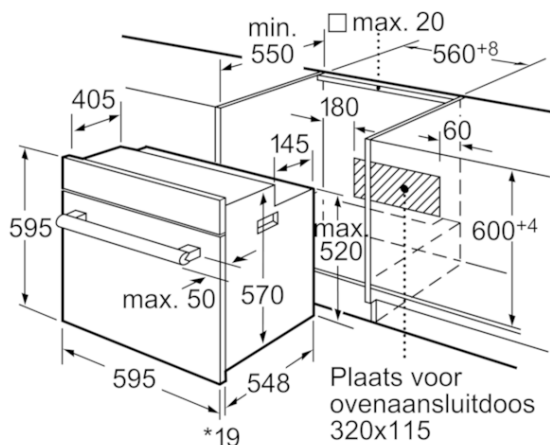
- Aansluitwaarde: 2.8 kW
- Aansluitkabel met stekker (1,00 m)
- Energieklasse volgens EU-norm nr. 65/2014: A (op een schaal van A+++ t/m D)
 - Energieverbruik bij boven- en onderwarmte: 0.96 kWh
 - Energieverbruik bij hetelucht: 0.88 kWh
 - Aantal ovenruimtes: 1
 - Warmtebron: elektrisch
 - Oveninhoud: 66 liter
- Inbouwmaten (hxbxd): 575 x 560 x 550 mm

Toebehoren

1 x Alu bakblik, 1 x Combi rooster, 1 x Universele braadslede

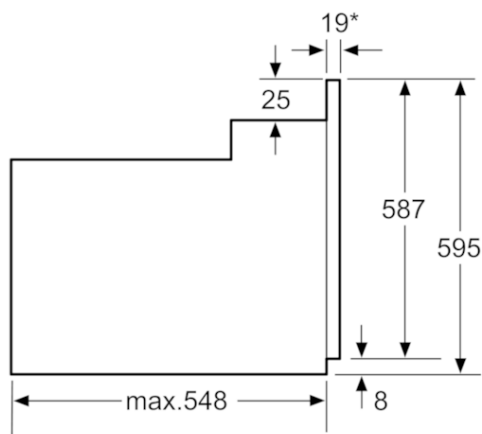
4242004176183

Oven, inox CF432251



* Bij metalen fronten 20mm

Afmetingen in mm



* Bij metalen fronten 20mm

Afmetingen in mm

Kenmerken

Kleur / -materiaal voorzijde: inox

Uitvoering: Inbouw

Geïntegreerd reinigingssysteem: Nee

Inbouwafmetingen (hxbxd): 575-597 x 560-568 x 550

Afmetingen van het apparaat h(min/max)xbxd (mm): 595 x 595 x 548

Afmetingen inclusief verpakking hxbxd (mm): 670 x 680 x 660

Materiaal bedieningspaneel: roestvrij staal

Materiaal deur: Glas

Nettogewicht (kg): 30,182

Netto inhoud 1e ovenruimte: 66

Ovensystemen: Boven- en onderwarmte, Circulatiegrill, Hetelucht, Onderwarmte, Vario-grootvlakgrill, Vario-kleinvlakgrill

Materiaal 1e ovenruimte: Geëmailleerd

Temperatuurregeling: Mechanisch

Aantal binnenverlichting: 1

Keurmerken: CE, KEMA

Lengte elektriciteitsnoer (cm): 100

EAN-code: 4242004176183

Verbruiks- en aansluitwaarden

Aantal ovenruimtes - (2010/30/EU): 1

Energie-efficiëntieklasse (2010/30/EG): A

Energy consumption per cycle conventional (2010/30/EC): 0,96

Energy consumption gas oven per cycle conventional (2010/30/EC):

0,88

Energy consumption gas oven per cycle forced air convection (2010/30/EC):

106,0

Aansluitwaarde (W): 2800

Minimale smeltveiligheid (A): 13

Spanning (V): 220-240

Frequentie (Hz): 50; 60

Type stekker: Schuko-/Gardy. met aarding

Samengesteld per 2019-08-23