

**wall-mounted cooker hood, 90 cm,
Stainless steel
CD639650**



**De Constructa afzuigkap met LED verlichting
en 3 vermogensstanden, voor recirculatie of
luchtafvoerwerking.**

Technische Data

Uitvoering:	Wandmodel
Lengte elektriciteitsnoer:	130.0 cm
Hoogte afvoerbuis min/max:	583-912/583-1022 mm
Hoogte:	53 mm
Minimum afstand boven een elektrische kookplaat :	550 mm
Minimum afstand boven een gaskookplaat :	650 mm
Nettogewicht:	11.7 kg
Soort besturing:	Mechanisch
Instelling afzuigvermogen:	3
Maximale afzuigcapaciteit luchtafvoer:	365 m ³ /h
Maximale afzuigcapaciteit recirculatie:	240 m ³ /h
Maximale luchtstroom:	365 m ³ /h
Aantal lampen:	2
Geluidsniveau:	64 dB(A) re 1 pW
Diameter luchtafvoer min/max:	120 / 150 mm
Materiaal vetfilter:	Aluminium wasbaar
EAN-code:	4242004223962
Aansluitwaarde:	100 W
Minimale smeltveiligheid:	10 A
Spanning:	220-240 V
Frequentie:	50; 60 Hz
Type stekker:	Schuko-/Gardy. met aarding
Installatie type:	Wandmodel

Optionele accessoires

CZ50XXP0X0	Regeneerebaar koolfilter (vervanging)
CZ5170X1	CleanAir actieve koolstoffilter
CZ51DXA0X0	Koolfilter (vervanging)
CZ51DXB1X4	CleanAir standaard koolfilter (plafond)
CZ51DXI1X4	CleanAir standaard recirc.set
CZ51DXU0X0	Recirculatieset
CZ51FXC1N6	Cleanair Plus recirculatieset
CZ53XXB1X6	CleanAir Plus koolfilter (vervanging)



wall-mounted cooker hood, 90 cm, Stainless steel CD639650

De Constructa afzuigkap met LED verlichting en 3 vermogensstanden, voor recirculatie of luchtafvoerwerking.

Uitrusting:

- Geschikt voor luchtafvoer en recirculatie
- Bediening door middel van Drukknoppen, 3-standen
- Metalen vetfilter, geschikt voor de vaatwasser
- 2 x 1,5 W LED verlichting
- Lichtintensiteit: 91 lux
- Kleurtemperatuur: 3500 K

Design:

- Box-Design

Prestatie:

- Afzuigcapaciteit volgens DIN/EN 61591: - luchtafvoer max. 365 m³/h - recirculatie max. 195m³/h
- Geluidsdruk volgens norm EN 60704-3 en EN 60704-2-13 bij normale werking: - luchtafvoer: 51 dB(A) (geluidsniveau 64 dB(A) re 1 pW) - recirculatie: 53 dB(A) (geluidsniveau 66 dB(A) re 1 pW)

Energiewaarden:

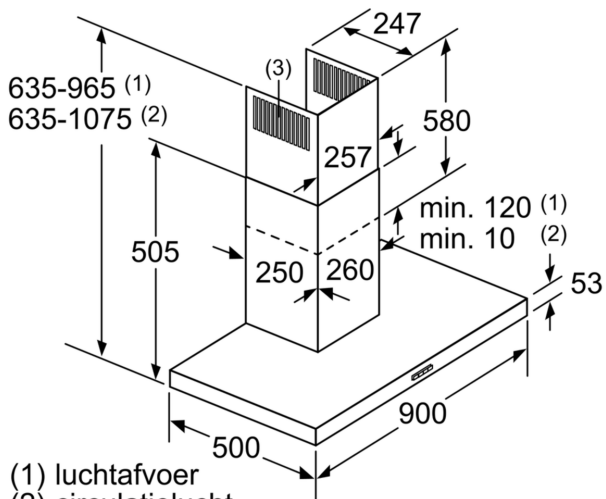
- Energieklasse volgens EU-norm nr. 65/2014: D (op een schaal van A+++ t/m D)
- Gemiddelde energieverbruik: 53.1 kWh/jaar
- Energieklasse ventilator: E
- Energieklasse verlichting: A
- Energieklasse vetfilter: D
- Max. geluidsniveau op normaalstand: 64 dB

Technische data:

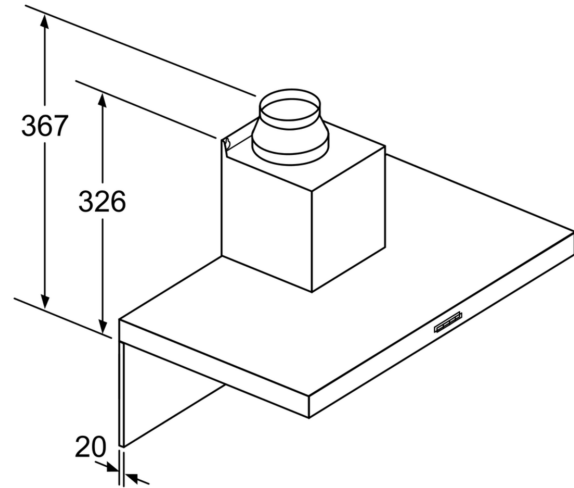
- Aansluitwaarde: 100 W
- Afmetingen luchtafvoer (hxbxd): 635-965 x 900 x 500 mm
- Afmetingen recirculatie (hxbxd): 635-1075 x 900 x 500 mm
- Spanning: 220 - 240 V

* Volgens de EU-norm nr. 65/2014

**wall-mounted cooker hood, 90 cm,
Stainless steel
CD639650**

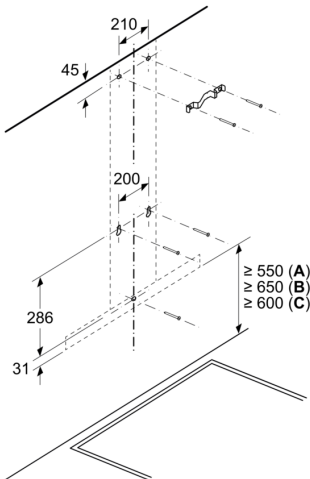


- (1) luchtafvoer
 - (2) circulatielucht
 - (3) luchtuitlaat - sleuf bij
- Luchtafvoer naar onderen monteren
Afmeting in mm



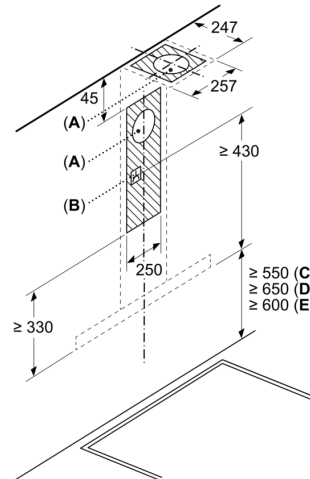
Bij gebruik van een achterwand moet met het design van het apparaat rekening worden gehouden.
Afmeting in mm

Afmeting in mm



- A: Elektrisch
- B: Gas - vanaf bovenrand van pandrager
- C: Elektrisch - voor Australië en Nieuw-Zeeland

Afmeting in mm



- A: Luchtafvoer uitlaat
- B: Stopcontact
- C: Elektrisch
- D: Gas - vanaf bovenrand van pandrager
- E: Elektrisch - voor Australië en Nieuw-Zeeland