

## Wandschouwkap, 90 cm, RVS CD639253



B

**De Constructa afzuigkap met LED verlichting en 3 vermogensstanden, plus een intensiefstand, is zeer zuinig met energieklaas A.**

### Technische Data

Uitvoering: .....	Wandmodel
Lengte elektriciteitsnoer: .....	130.0 cm
Hoogte afvoerbuis min/max: .....	583-912/583-1022 mm
Hoogte: .....	53 mm
Minimum afstand boven een elektrische kookplaat : .....	550 mm
Minimum afstand boven een gaskookplaat : .....	650 mm
Nettogewicht: .....	12.8 kg
Soort besturing: .....	Elektronisch
Maximale afzuigcapaciteit luchtafvoer: .....	372 m <sup>3</sup> /h
Max. capaciteit recirculatie intensiefstand: .....	441 m <sup>3</sup> /h
Maximale afzuigcapaciteit recirculatie: .....	337 m <sup>3</sup> /h
Afzuigcapaciteit intensiefstand: .....	604 m <sup>3</sup> /h
Aantal lampen: .....	2
Geluidsniveau: .....	60 dB(A) re 1 pW
Diameter luchtafvoer min/max: .....	120 / 150 mm
Materiaal vetfilter: .....	Aluminium wasbaar
EAN-code: .....	4242004223955
Aansluitwaarde: .....	220 W
Minimale smeltveiligheid: .....	10 A
Spanning: .....	220-240 V
Frequentie: .....	50; 60 Hz
Type stekker: .....	Schuko-/Gardy. met aarding
Installatie type: .....	Wandmodel

### Optionele accessoires

CZ51DXU0X0	Recirculatieset
CZ51FXC1N6	Cleanair Plus recirculatieset
CZ53XXB1X6	CleanAir Plus koolfilter (vervanging)
CZ50XXP0X0	Regenereerbaar koolfilter (vervanging)
CZ5170X1	CleanAir actieve koolstoffilter
CZ51DXA0X0	Koolfilter (vervanging)
CZ51DXB1X4	CleanAir standaard koolfilter (plafond)
CZ51DXI1X4	CleanAir standaard recirc.set



4 242004 223955

## Wandschouwkap, 90 cm, RVS CD639253

**De Constructa afzuigkap met LED verlichting en 3 vermogensstanden, plus een intensiefstand, is zeer zuinig met energieklassse A.**

---

### **Uitrusting:**

- Geschikt voor luchtafvoer en recirculatie
- Bediening door middel van Tiptoetsen, 3-standen + intensief
- Metalen vetfilter, geschikt voor de vaatwasser
- 2 x 1,5 W LED verlichting
- Lichtintensiteit: 91 lux
- Kleurtemperatuur: 3500 K

### **Design:**

- Box-Design

### **Prestatie:**

- Afzuigcapaciteit volgens DIN/EN 61591: - luchtafvoer max. 372 m<sup>3</sup>/h - recirculatie max. 290m<sup>3</sup>/h
- Geluidsdruk volgens norm EN 60704-3 en EN 60704-2-13 bij normale werking: - luchtafvoer: 47 dB(A) (geluidsniveau 60 dB(A) re 1 pW) - recirculatie: 58 dB(A) (geluidsniveau 71 dB(A) re 1 pW)

### **Energiewaarden:**

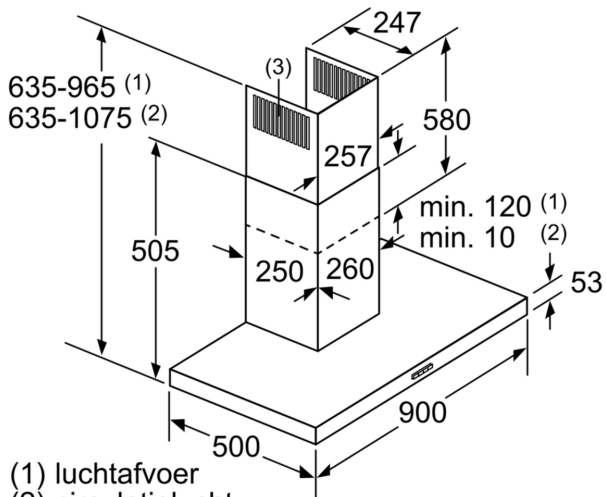
- Energieklasse volgens EU-norm nr. 65/2014: B (op een schaal van A+++ t/m D)
- Gemiddelde energieverbruik: 48.5 kWh/jaar
- Energieklasse ventilator: A
- Energieklasse verlichting: B
- Energieklasse vetfilter: C
- Max. geluidsniveau op normaalstand: 60 dB

### **Technische data:**

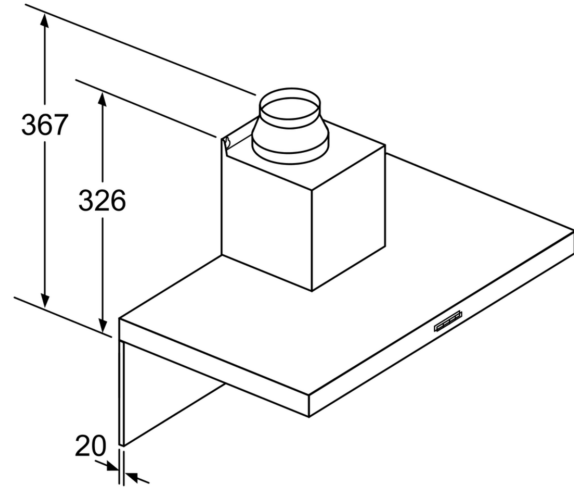
- Aansluitwaarde: 220 W
- Afmetingen luchtafvoer (hxbxd): 635-965 x 900 x 500 mm
- Afmetingen recirculatie (hxbxd): 635-1075 x 900 x 500 mm
- Spanning: 220 - 240 V

\* Volgens de EU-norm nr. 65/2014

## Wandschouwkap, 90 cm, RVS CD639253

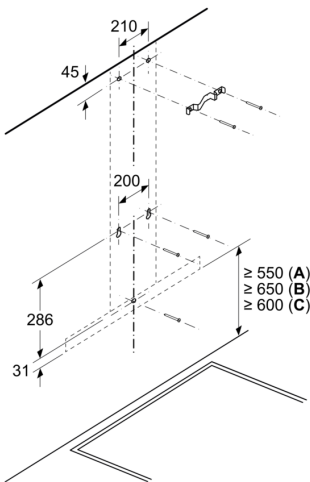


- (1) luchtafvoer
  - (2) circulatielucht
  - (3) luchtuitlaat - sleuf bij
- Luchtafvoer naar onderen monteren  
Afmeting in mm



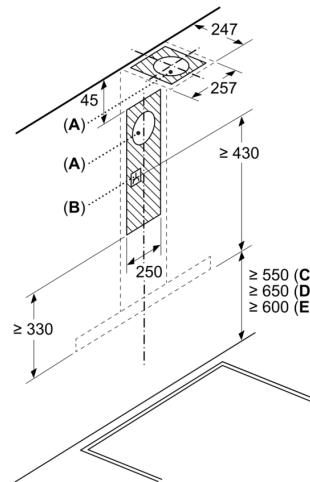
Bij gebruik van een achterwand moet met het design van het apparaat rekening worden gehouden. Afmeting in mm

Afmeting in mm



- A: Elektrisch
- B: Gas - vanaf bovenrand van pandrager
- C: Elektrisch - voor Australië en Nieuw-Zeeland

Afmeting in mm



- A: Luchtafvoer uitlaat
- B: Stopcontact
- C: Elektrisch
- D: Gas - vanaf bovenrand van pandrager
- E: Elektrisch - voor Australië en Nieuw-Zeeland