

iQ700, Compacte oven, 60 x 45 cm, Inox CB634GBS3



1 x Combi rooster, 1 x Universele braadslede

HZ327000 Broodbaksteen, HZ531010 :, HZ532010 :, HZ617000 Pizzavorm, HZ625071 Braadplaat, HZ631070 :, HZ632070 Universele pan, HZ634000 :, HZ636000 Glazen braadslede, HZ638108 Telescopisch uittreksysteem op 1 niveau, HZ664000 :, HZ66X600 Decorstrip zwart (2x stuks), HZ66X650 Decorstrip zwart (onderkant oven), HZ915003 Glazen braadpan, HZG0AS00 :

- ✓ ecoClean: minder schoonmaken dankzij de speciale coating van de achterwand.
- ✓ 4D hetelucht: gelijkmatige warmteverdeling in de hele oven voor overal hetzelfde resultaat.
- ✓ Snel voorverwarmen en coolStart: nog sneller jouw gerecht op tafel.
- ✓ humidClean: voor een snelle en eenvoudige reiniging, wordt vuil vooraf zacht gemaakt door zeepwater te verdampen.
- ✓ TFT-display: goede leesbaarheid vanuit elke hoek.

Inbouw/vrijstaand: Inbouw
 Geïntegreerde reiniging: ecoClean
 reinigingsprogramma, Hydrolyse
 Inbouwafmetingen (hxbxd): 450-455 x 560-568 x 550 mm
 Afmetingen (hxbxd): 455x594x548 mm
 Afmetingen inclusief verpakking (hxbxd):520 x 650 x 690 mm
 Materiaal bedieningspaneel: roestvrij staal
 Materiaal deur:Glas
 Nettogewicht: 29.4 kg
 Netto inhoud 1e ovenruimte: 47 l
 verwarmingssystemen: 4D-hetelucht,
 Grootvlakgrill, Hetelucht Eco, Kleinvlakgrill, Boven- en
 onderwarmte, Conventionele verwarming eco, Pizzastand,
 Langzaam garen, coolStart, Onderwarmte, Circulatiegrill,
 Voorverwarmen, Warmhouden
 Temperatuurregeling: Elektronisch
 Aantal binnerverlichting: 1
 Lengte elektriciteitsnoer: 150.0 cm
 EAN-code: 4242003836460
 Aantal ovenruimtes - (2010/30/EU): 1
 Energieklasse: A+
 Energy consumption per cycle conventional (2010/30/EC): 0.73
 kWh/cycle
 Energy consumption per cycle forced air convection (2010/30/EC):
 0.61 kWh/cycle
 Energie-efficiëntie-index (2010/30/EU): 81.3 %
 Aansluitvermogen:2990 W
 Minimale smeltveiligheid: 13 A
 Spanning: 220-240 V
 Frequentie: 50; 60 Hz
 Type stekker: Schuko-/Gardy. met aarding
 (meegeleverd)
 Meegeleverde toebehoren: 1 x Combi rooster, 1 x
 Universele braadslede



iQ700, Compacte oven, 60 x 45 cm, Inox CB634GBS3

Verwarmingssystemen en functies:

- Compacte bakoven met 13 verwarmingssystemen: 4D hetelucht, Grootvlakgrill, Hetelucht Eco, Kleinvlakgrill, Onder- en bovenwarmte, Onder- en bovenwarmte Eco, Pizzastand, Langzaam garen, coolStart, Onderwarmte, Circulatiegrill, Voorverwarmen borden, Warmhouden
- Snel voorverwarmen
- coolStart

Design:

- Handgreep
- Ovenruimte: geëmailleerd

Comfort:

- 2,8" TFT-Display met tiptoetsen
- Draaiknoppen
- Elektronische klok
- Inhoud: 47 liter
- Temperatuurregeling van 30 °C - 300 °C
- Temperatuurvoorstel, Controle van de actuele oventemperatuur, Opwarmingsindicatie, Sabbatinstelling
- Halogeen binnenverlichting, uitschakelbaar
- Klapdeur
- Geforceerde koeling met naventilatie
- Lage deurtemperatuur
- Deurcontact schakelaar
- Kinderbeveiliging Restwarmte-aanduiding Start/Stop-toets

Reiniging:

- ecoClean: zelfreinigende katalytische achterwand
- humidClean: hydrolyse reiniging
- Volledig glazen binnendeur

Inhangroosters / uittreksysteem:

- Aantal inschuifhoogten: 3 ST
- inhangroosters

Toebehoren:

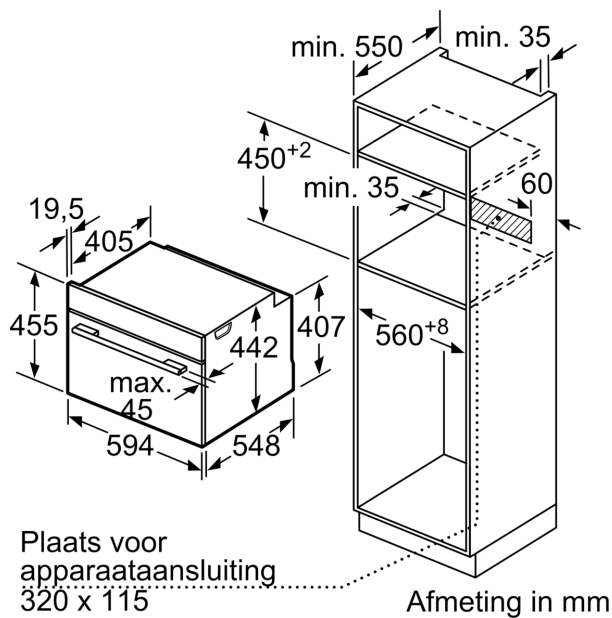
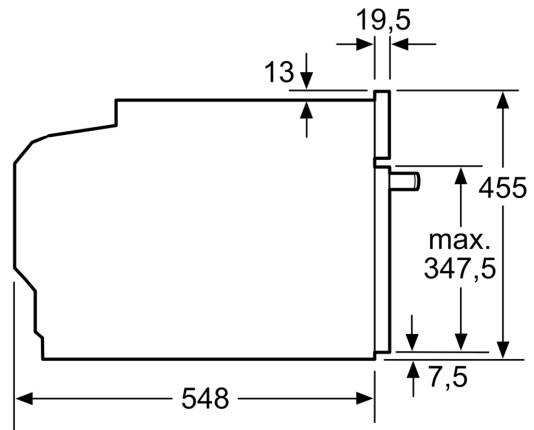
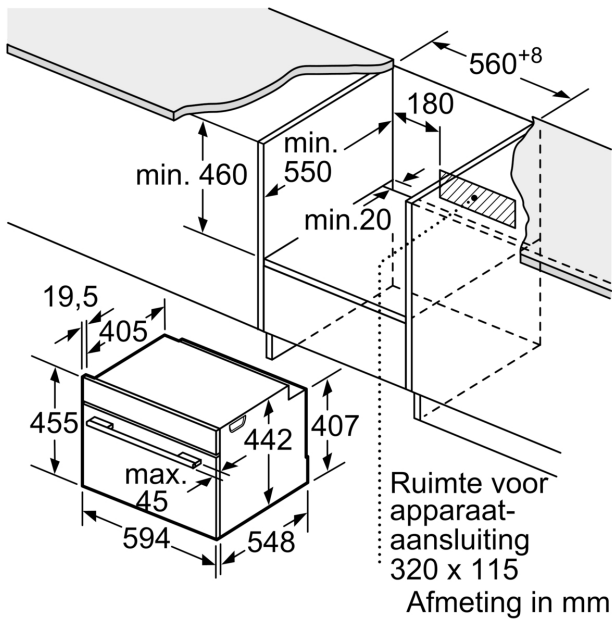
- Combi rooster
- Universele braadslede

Technische specificaties:

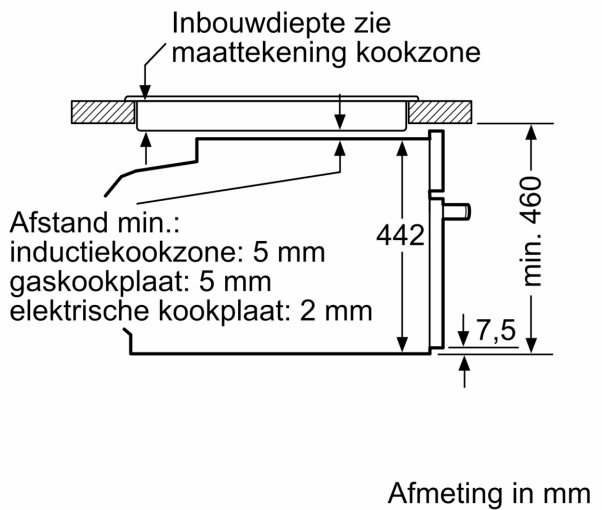
- Voor afmetingen en inbouwmaten van dit apparaat aub de maatschetsen aanhouden
- Inbouwmaten (hxbxd):
- 450 - 455 x 560 - 568 x 550 mm
- Afmetingen (hxbxd):
- 455 x 594 x 548 mm
- Lengte aansluitsnoer: 1,5 m
- Aansluitwaarde: 2,99 kW
- Nominale spanning: 220 - 240 V
- Energieklasse volgens EU-norm nr. 65/2014: A+(op een schaal van A+++ t/m D)
- - Energieverbruik bij boven- en onderwarmte:0,73 kWh

- - Energieverbruik bij hetelucht:0,61 kWh
- - Aantal ovenruimtes: 1 - Warmtebron: elektrisch - Oveninhoud:47 liter

**iQ700, Compacte oven, 60 x 45
cm, Inox
CB634GBS3**



Inbouw met één kookzone.



Wordt het compacte apparaat onder een kookzone ingebouwd, dan moet rekening gehouden worden met de volgende werkbladdikte (eventueel incl. onderconstructie).

Kookzone-type	min. werkbladdikte	
	opgebouwd	vlak
Inductiekookzone	42 mm	43 mm
Volledige oppervlak-inductiekookzone	52 mm	53 mm
gaskookplaat	32 mm	43 mm
elektrische kookplaat	32 mm	35 mm