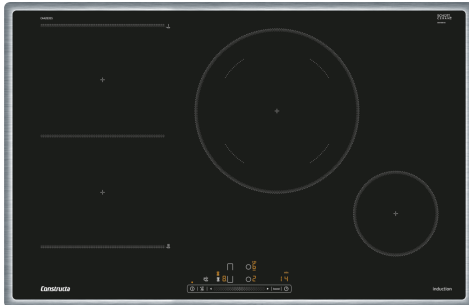


Induction hob, 80 cm, Black, surface mount with frame CA428355



Optionele accessoires

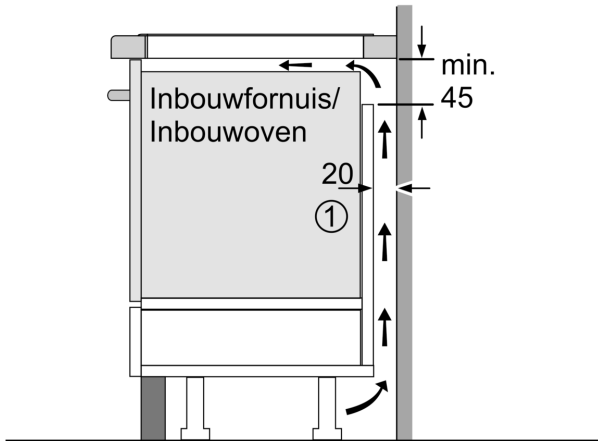
CZ9SE030 :

Technische Data

Productnaam/ Productfamilie: kookplaat glaskeramik
Installatie type: Inbouw
Energiesoort: Elektrisch
Aantal zones dat tegelijk kan worden gebruikt: 4
Inbouwafmetingen (hxbxd): 55 x 780-780 x 500-500 mm
Breedte: 795 mm
Afmetingen (HxBxD): 55 x 795 x 517 mm
Afmetingen inclusief verpakking hxbxd: 126 x 953 x 608 mm
Nettogewicht: 9.6 kg
Brutogewicht: 13.3 kg
Restwarmte indicator: Apart
Positie bedieningspaneel: Front
Materiaal vangschaal: Glaskeramisch
Kleur oppervlak: Zwart, RVS
Kleur van de omlijsting: RVS
Lengte elektriciteitsnoer: 110.0 cm
EAN-code: 4242004232735
Spanning: 220-240 V
Frequentie: 50; 60 Hz

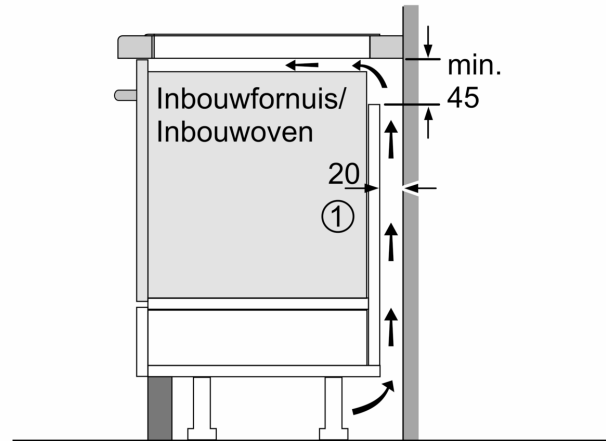


**Induction hob, 80 cm, Black, surface
mount with frame
CA428355**



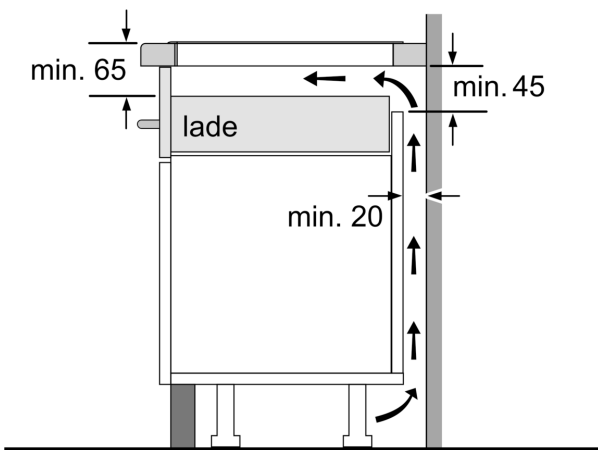
① Er moet voor een ventilatiespleet worden gezorgd.

Afmetingen in mm

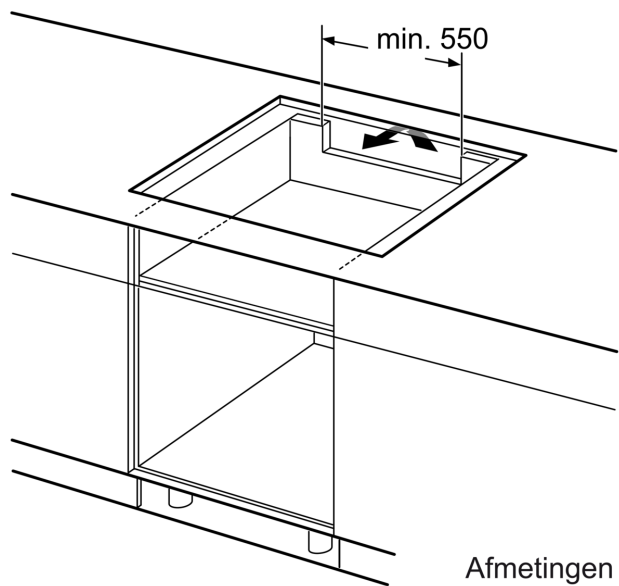


① Er moet voor een ventilatiespleet worden gezorgd.

Afmetingen in mm

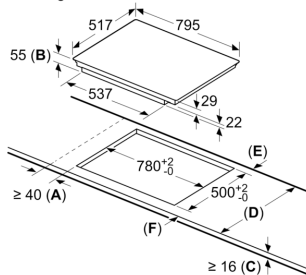


Afmetingen in mm



Afmetingen in mm

Afmeting in mm



- A: Minimum afstand van de fornuitsparing tot de wand.
- B: Inbouwdiepte
- C: De vrije ruimte tussen het oppervlak van het werkblad en de bovenkant van het front van de oven moet 30 mm bedragen. Raadpleeg de ruimtevereisten voor de oven.

Het werkblad waarin het fornuis moet worden geïnstalleerd moet bestand zijn tegen belastingen van ca. 60 kg; er moeten geschikte steunconstructies worden gebruikt indien nodig.

D	E	F
585-600	50	≥ 35
> 600	≥ 50	≥ 50