

Inductiekookplaat, 80 cm,
CA428353



CA428353

Kookzones:

- 4 inductie kookzones
- Kookzones:
 - 1 x Ø 210 mm, 2.2 kW (max. Powerstand 3.7 kW)
 - 1 x Ø 210 mm, 2.2 kW (max. Powerstand 3.7 kW)
 - 1 x Ø 145 mm, 1.4 kW (max. Powerstand 2.2 kW)
 - 1 x Ø 280 mm, 2.6 kW (max. Powerstand 3.7 kW)
- 1 Combi zone
- Combi move (2 niveaus)
- PowerBoost voor alle inductie zones

Design:

- Ombouwraam roestvrijstaal

Bediening:

- Touchcontrol met timer
- Kookwekker
- Quickstart functie
- Restart functie
- Weergave energieverbruik
- Schoonmaakvergrendeling
- Functiecontrolelampje

Veiligheid:

- 2-voudige restwarmte indicatie per kookzone
- Hoofdschakeling met stop-functie
- Powermanagement functie
- Kinderbeveiliging
- Automatische veiligheidsuitschakeling
- Schoonmaakvergrendeling

Technische data:

- Aansluitwaarde: 7,4 kW
- Minimale werkbladdikte: 20 mm
- Lengte aansluitkabel: 1,1 m

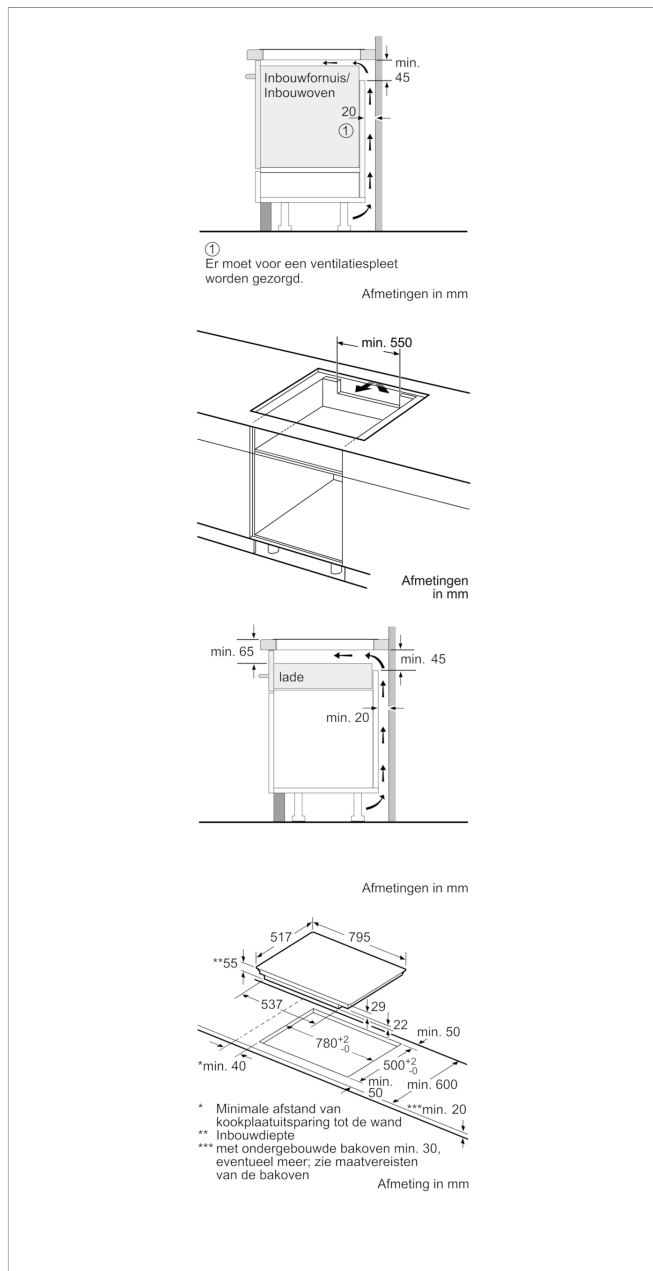
Optionele accessoires

CZ9442X0 4-delige pannenset

Toebehoren

4242004188872

Inductiekookplaat, 80 cm, CA428353



Kenmerken

Productnaam/ Productfamilie: kookplaat glaskeramik

Uitvoering: Inbouw

Energiesoort: Elektrisch

Aantal zones dat tegelijk kan worden gebruikt: 4

Inbouwafmetingen (hxbxd): 55 x 780-780 x 500-500

Breedte apparaat (mm): 795

Afmetingen van het apparaat h(min/max)xhxd (mm): 55 x 795 x 517

Afmetingen inclusief verpakking hxbxd (mm): 126 x 953 x 603

Nettogewicht (kg): 16,001

Brutogewicht (kg): 17,5

Restwarmte indicator: Apart

Positie Bedieningspaneel: Voorzijde kookplaat

Materiaal vangschaal: glaskeramisch

Kleur oppervlak: RVS, zwart

Kleur van de omlijsting: RVS

Keurmerken: AENOR, CE

Lengte elektriciteitsnoer (cm): 110

EAN-code: 4242004188872

Verbruiks- en aansluitwaarde

Aansluitwaarde (W): 7400

Aansluitwaarde gas (W):

Minimale smeltveiligheid (A):

Spanning (V): 220-240

Frequentie (Hz): 50; 60

Samengesteld per 2019-12-21