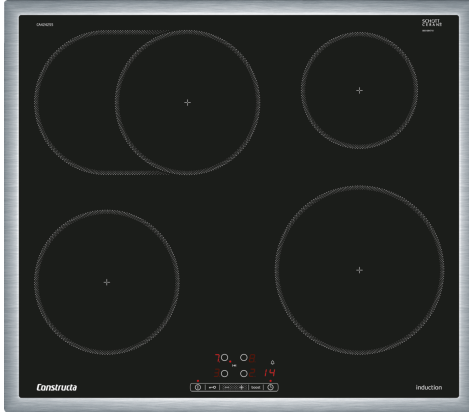


Inductiekookplaat, 60 cm, Zwart CA424255



CZ9SE030 :

De Constructa inductiekookplaat met Touch Control bediening voor snel, veilig en schoon bakken en braden.

Productnaam/ Productfamilie: kookplaat glaskeramiek
Installatie type: Inbouw
Energiesoort: Elektrisch
Aantal zones dat tegelijk kan worden gebruikt: 4
Inbouwafmetingen (hxbxd): 55 x 560-560 x 490-500 mm
Breedte: 583 mm
Afmetingen (HxBxD): 55 x 583 x 513 mm
Afmetingen inclusief verpakking hxbxd: 126 x 753 x 608 mm
Nettogewicht: 10.6 kg
Brutogewicht: 13.4 kg
Restwarmte indicator: Apart
Positie bedieningspaneel: Front
Materiaal vangschaal: Glaskeramisch
Kleur oppervlak: Zwart, RVS
Kleur van de omlijsting: RVS
Lengte elektriciteitsnoer: 110.0 cm
EAN-code: 4242004233596
Spanning: 220-240 V
Frequentie: 50; 60 Hz



Inductiekookplaat, 60 cm, Zwart CA424255

De Constructa inductiekookplaat met Touch Control bediening voor snel, veilig en schoon bakken en braden.

Kookzones:

- 4 inductie kookzones
- Kookzones:
 - 1 x Ø 180 mm, 1.8 kW (max. Powerstand 3.1 kW)
 - 1 x Ø 180 mm, 280 mm, 1.8 kW, 2 kW (max. Powerstand 3.1 kW)
 - 1 x Ø 210 mm, 2.2 kW (max. Powerstand 3.7 kW)
 - 1 x Ø 145 mm, 1.4 kW (max. Powerstand 2.2 kW)
- PowerBoost voor alle inductie zones
- 1 Braadzone

Design:

- Ombouwraam roestvrij staal

Bediening:

- Touchcontrol met timer
- Kookwekker
- Quickstart functie
- Restart functie
- Functiecontrolelampje

Veiligheid:

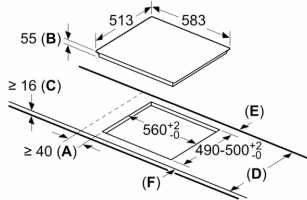
- 2-voudige restwarmte indicatie per kookzone
- Hoofdschakelaar met stop-functie
- Powermanagement functie
- Kinderbeveiliging
- Automatische veiligheidsuitschakeling

Technische data:

- Inbouwmaten (bxdxh):
 - 560 x 490-500 x 55 mm
- Minimale werkbladdikte: 16 mm
- Aansluitwaarde: 7.4 kW
- Lengte aansluitkabel: 1.1 m
- Elektrische kookplaat met geïntegreerde bediening

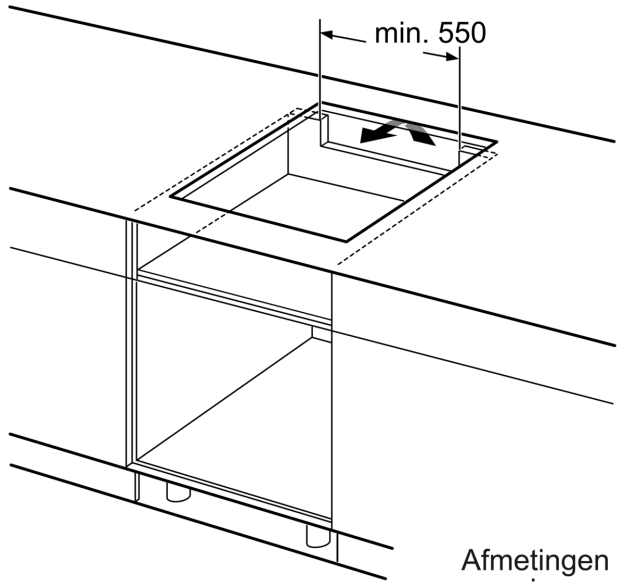
Inductiekookplaat, 60 cm, Zwart CA424255

Afmeting in mm

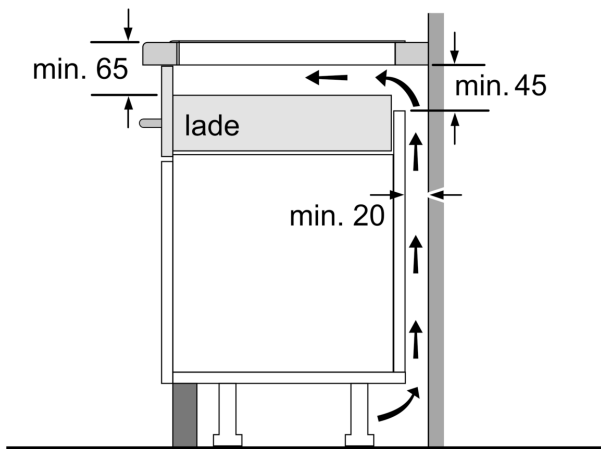


A: Minimum afstand van de fornuisuitsparing tot de wand.
B: Inbouwdiepte
C: De vrije ruimte tussen het oppervlak van het werkblad en de bovenkant van het front van de oven moet 30 mm bedragen. Raadpleeg de ruimtevereisten voor de oven.
 Het werkblad waarin het fornuis moet worden geïnstalleerd moet bestand zijn tegen belastingen van ca. 60 kg; er moeten geschikte steunconstructies worden gebruikt indien nodig.

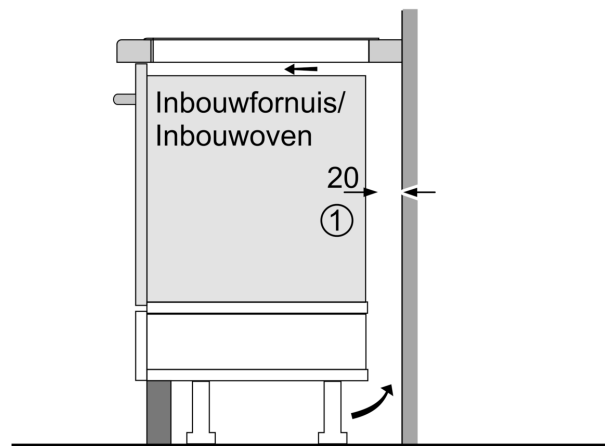
D	E	F
585-600	50	≥ 35
> 600	≥ 50	≥ 50



Afmetingen in mm



Afmetingen in mm



① Er moet voor een ventilatiespleet worden gezorgd.

Afmetingen in mm