



BX481112



BS020002:

Set van 2 pizzascheppen

GN340230:

Braadschaal met anti-aanbaklaag

BA038105:

Rooster voor 76cm oven

BA058115:

Verwarmingselement 230V voor 76cm oven

BA058133:

Pizza-baksteen-set voor 76cm oven

BA018105:

1 telescooprails voor 76cm oven

BA028115:

Bakplaat voor 76cm oven pyro. bestendig

Dubbele oven 400 serie

BX481112

- De driepunts-kerntemperatuurmeter meet de temperatuur in je gerecht tot op één graad nauwkeurig
- Verwarmingstechniek met 17 systemen, met kerntemperatuurmeter en pizzasteen functie.
- Pyrolytisch reinigingsprogramma verwarmt tot 485 °C
- Pyrolyse.

Verwarmingstechniek met 17 systemen, met kerntemperatuurmeter, draaispit en pizzasteen functie.

driepunts-kerntemperatuurmeter met schatting van de bereidingstijd.

TFT touch display.

Elektronische temperatuurregeling van 30 °C tot 300 °C.

2 x 110 liter netto inhoud.

Verwarmingssystemen

Hete lucht.

Hete lucht eco. Boven- en onderwarmte. Boven- en 1/3 onderwarmte. Bovenwarmte. 1/3 boven- en onderwarmte. Onderwarmte. Hete lucht met onderwarmte. Hete lucht met 1/3 onderwarmte.

Grill met hete lucht. Grill. Compacte grill.

Pizzasteen functie. Braadpan functie. Gisten.

Ontdooien. Warmhouden.

Bediening:

TFT Touch display met draaiknoppen.

Intuïtief display

Infotoets met gebruiksadvisies.

Zwenkdeur 180° graden te openen.

Uitrusting:

driepunts-kerntemperatuurmeter met automatische uitschakeling en schatting van de bereidingstijd.

Draaispitrinrichting (in onderste oven).

Aansluiting voor pizzasteen.

Weergave actuele temperatuur.

Snel voorverwarmen.

Diverse timerfuncties: kooktijd, einde kooktijd, timer, stopwatch, lange termijn timer.

60 W halogeenverlichting boven.

10 W halogeenverlichting in wand.

Geëmailleerde inhangroosters met 3 niveaus, pyrolyse-bestendig.

Veiligheid:

Warmte-isolerende deur met 4 veiligheidsruiten.

Kinderbeveiliging.

Veiligheidsuitschakeling.

Buitenwandafkoeling met temperatuurbeveiliging.

Reiniging

Pyrolytische zelfreiniging.

Gaggenau emaille

Katalysator voor luchtreiniging.

Installatievoorschriften:

Draairichting deur niet verwisselbaar.

Afstand van meubelcorpus tot voorzijde van het apparaat: 47 mm

Bij het plannen van laden direct naast het apparaat dient u rekening te houden met de oversteek.

Bij het plaatsen van een hoekopstelling, dient een openingshoek van min. 90° in acht te worden genomen.

Bij een inbouwdiepte van 550 mm moet de aansluitkabel rechts onderaan in het afgeschuinde gedeelte geplaatst worden.

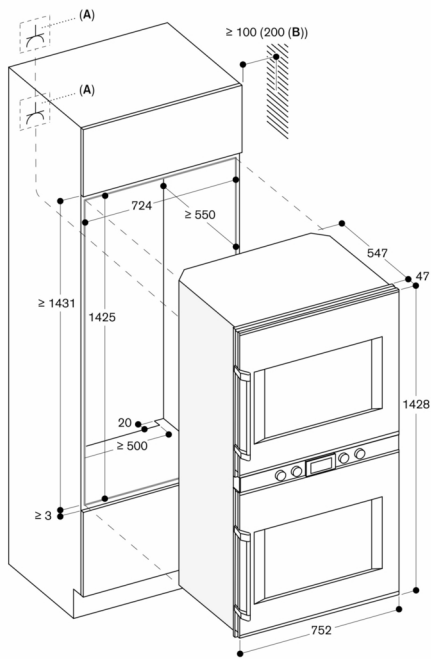
De elektrische aansluiting dient men buiten de inbouw te plaatsen.

Technische data:

Energieklasse A op een schaal van A+++ tot D.

Aansluitwaarde: 9.2 kW.

Te voorzien van aansluitkabel.



A: Elektrische aansluiting
B: 200 mm in combinatie met BA 018
Afmeting in mm