

iQ700, Vacumeerlade, 60 x 14 cm, Zwart BV910E1B1



HEZ32WA00 Draadloze bluetooth kerntemperatuurmeter

De vacuümlade voor sous-vide koken, aromabehoud en langer bewaren van voedsel

- ✓ Aromabehoud: geniet van fijne aroma's en bewaar ingrediënten langer door deze te vacumeren.
- ✓ Drukmechanisme: de greeploze lade die u makkelijk opent en sluit.

Inbouw/vrijstaand: Inbouw
Afmetingen (hxbxd): 140x594x542 mm
Afmetingen inclusief verpakking hxbxd: 230 x 660 x 660 mm
Inbouwafmetingen (hxbxd): 141 x 560 x 550 mm
EAN-code: 4242003909638
Minimale smeltveiligheid: 6 A
Spanning: 220-240 V
Frequentie: 50; 60 Hz
Type stekker: Schuko-/Gardy. met aarding (meegeleverd)



iQ700, Vacumeerlade, 60 x 14 cm, Zwart BV910E1B1

Vacumeer standen

- 3 vacumeerstanden voor vacumeren in de vacumeerkamer, max. 99%
- 3 vacumeerstanden voor vacumeren buiten de vacumeerkamer, max. 90%
- 3 sealtijden voor verschillende vacuümzak- diktes en materialen

Design:

- Binnenruimte: Roestvrijstalen binnenruimte
- touchControl verlicht
- Touch Control bediening

Comfort:

- Inhoud: 8 liter
- Push&Pull
- Automatische aansluitherkenning voor het vacumeren buiten de vacumeerkamer
- Droogprogramma voor de vacuümpomp
- Een stop-positie voorkomt het willekeurig sluiten van de lade
- De vacuümzakken worden door een clip veilig op hun plaats gehouden

Toebehoren:

- Adapter voor flessenhalzen
- Adapter voor vacuüm zuigen buiten de kamer 50 x Vacuümzak, groot 50 x Vacuümzak, klein Vacuümslang Doppen voor het vacuümtrekken van flessen

veiligheid/ zekerheid:

- Deurcontact schakelaar

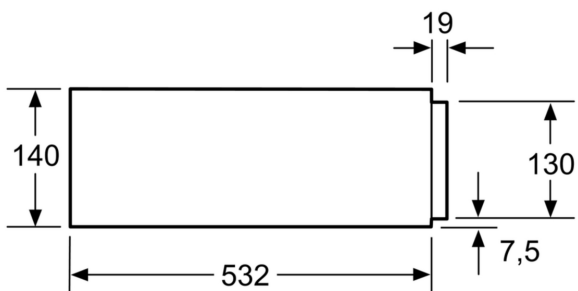
Technische specificaties:

- Lengte aansluitsnoer: 1,5 m
- Aansluitwaarde: 0.32 kW
- Nominale spanning: 220 - 240 V

Technische data:

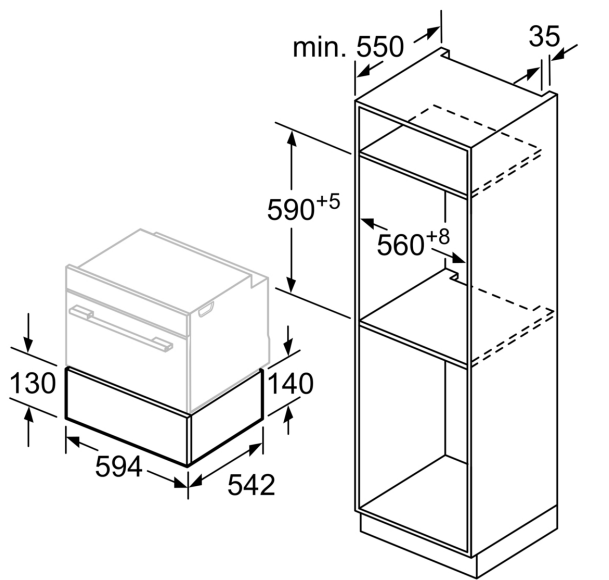
- Afmetingen (hxbxd):
- 140 x 594 x 542 mm
- Voor afmetingen en inbouwmaten van dit apparaat aub de maatschetsen aanhouden

iQ700, Vacumeerlade, 60 x 14 cm,
 Zwart
 BV910E1B1



Boven een vacumeerlade kunnen compacte bakovens met een apparaathoogte van 455 mm ingebouwd worden. Een tussenbodem is niet nodig.

Afmeting in mm



Afmeting in mm