

Serie 2, Inbouwmagnetron, Zwart BFL523MB3



HEZG9AS00S Adapter

De inbouwmagnetron voor een 38 cm nis: voor het extra snel ontdooien, opwarmen en bereiden van gerechten.

- **Auto Pilot7:** ieder gerecht is een gegarandeerd succes dankzij 7 automatische programma's.
- **Bediening met rood led-display:** gemakkelijk in gebruik dankzij de handige draaiknop.
- **Schoonmaakhulp:** minder schoonmaakwerk dankzij de nieuwe schoonmaakoptie, speciaal voor lichte vervuiling.
- **Ledverlichting:** perfecte verlichting van het gerecht met minimaal energieverbruik.
- **Zijwaarts openende deur:** op welke hoogte je de magnetron ook plaatst, je komt altijd makkelijk bij je gerecht.

Type magnetron: Alleen magnetron
 Soort besturing: Elektronisch
 Afmetingen (hxbxd): 382x495x335 mm
 Afmetingen binnenruimte hxbxd: 180 x 280 x 300 mm
 Lengte elektriciteitsnoer: 130.0 cm
 Nettogewicht: 14.0 kg
 Bruttogewicht: 16.6 kg
 EAN-code: 4242005291243
 Maximaal vermogen: 800 W
 Aansluitvermogen: 1270 W
 Minimale smeltveiligheid: 10 A
 Spanning: 220-230 V
 Frequentie: 50 Hz
 Type stekker: Schuko-/Gardy. met aarding (meegeleverd)



Serie 2, Inbouw magnetron, Zwart BFL523MB3

De inbouw magnetron voor een 38 cm nis: voor het extra snel ontdooien, opwarmen en bereiden van gerechten.

Verwarmingssystemen en functies:

- Max. vermogen: 800 W | 5 magnetronstanden (90 W, 180 W, 360 W, 600 W, 800 W)
- 4 Ontdooi- en 3 kookprogramma's in de magnetronfunctie

Design:

- Tiptoets voor openen deur

Comfort:

- Inhoud: 20 liter
- Led-display
- Sensitieve druktoetsen, Bediening met draaiknoppen
- Elektronische klok
- Gebruiksvriendelijke elektronica: bijzonder eenvoudig te bedienen
- Auto Pilot, 7
- Ledverlichting
- QuickStart : druk gedurende 30 seconden op maximaal magnetronvermogen
- Favoriet knop voor persoonlijke instellingen (1 instelling)
- Linksdraaiende deur
- Glazen draaiplateau Ø 27 cm

Reiniging:

- Cleaning Assistance reinigingssysteem
- Binnenruimte: grijs gelakt

veiligheid/ zekerheid:

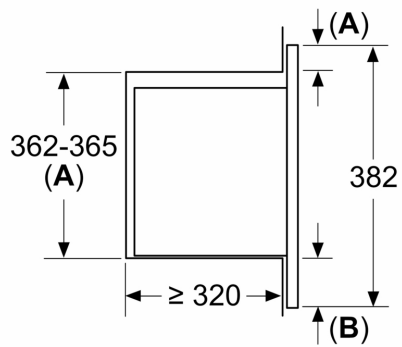
- Deurcontact schakelaar
- Kinderbeveiliging
- Geforceerde koeling met naventilatie

Technische specificaties:

- Afmetingen (hxbxd):
- 382 x 495 x 335 mm
- Inbouwmaten (hxbxd):
- 362 - 365 x 460 - 468 x 320 mm
- Lengte aansluitsnoer: 130 cm
- Aansluitwaarde: 1,27 kW
- Nominale spanning: 220 - 230 V
- Voor inbouw in een 50 cm brede bovenkast van minimaal 30 cm diep
- Voor afmetingen en inbouwmaten van dit apparaat aub de maatschetsen aanhouden

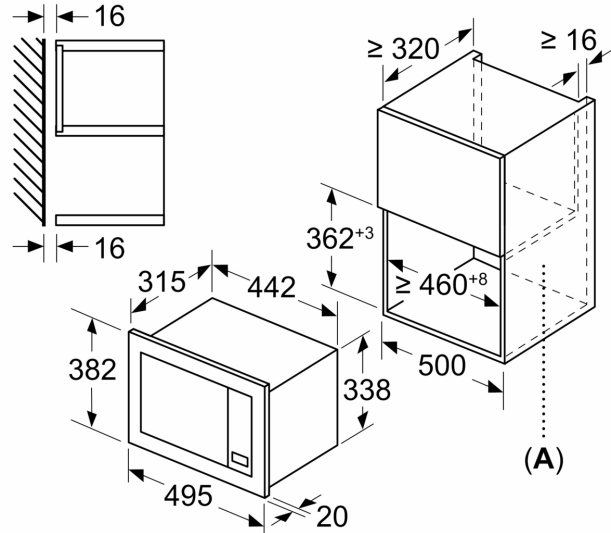
Serie 2, Inbouwmagetron, Zwart BFL523MB3

Afmeting in mm
Montage van een 20 l magnetron in
een wandkast



A: Overstek boven:
Nis 362: 6 mm
Nis 365: 3 mm
B: Overstek onder: 14 mm

Afmeting in mm



A: Achterwand open