

## iQ700, Inbouw magnetron, Zwart BF922R1B1



HZ6UCC0 :  
HZG9AS00S Adapter

De magnetron met touchControl voor eenvoudige bediening en directe selectie van de gewenste verwarmingsmodus

- ✓ humidClean Plus: door vuil te weken met verdampt zeepwater, kan het eenvoudig worden afgenomen.
- ✓ cookControl7: automatische programma's garanderen de beste resultaten.
- ✓ Wattage: krachtig en tijdbesparend vermogen tot 900 watt.
- ✓ De draaideur: ideaal voor inbouw op hoogte.

Type magnetron: ..... Magnetron  
Soort besturing: ..... Elektronisch  
Afmetingen (HxBxD): ..... 382x594x318 mm  
Afmetingen binnenruimte hxbxd: ..... 230 x 350 x 270 mm  
Lengte elektriciteitsnoer: ..... 175.0 cm  
Nettogewicht: ..... 16.3 kg  
Brutogewicht: ..... 18.1 kg  
EAN-code: ..... 4242003906750  
Max. magnetronvermogen: ..... 900 W  
Aansluitvermogen: ..... 1220 W  
Minimale smeltveiligheid: ..... 10 A  
Spanning: ..... 220-240 V  
Frequentie: ..... 50; 60 Hz  
Type stekker: ..... Schuko-/Gardy. met aarding (meegeleverd)



## iQ700, Inbouw magnetron, Zwart BF922R1B1

### Verwarmingssystemen en functies:

- Max. vermogen: 900 W | 5 magnetronstanden (90 W, 180 W, 360 W, 600 W)
- Intelligente Inverter technologie: het max. vermogen wordt tot 600 Watt gereguleerd bij langdurig gebruik
- Inhoud: 21 liter

### Design:

- Roestvrijstalen binnenruimte, Binnenruimte: glaskeramische bodem

### Reiniging:

- humidClean Plus reinigingssysteem

### Comfort:

- Elektronische klok
- touchControl bediening
- Gebruiksvriendelijke elektronica: bijzonder eenvoudig te bedienen
- cookControl, 7
- 3 Ontdooi- en 4 kookprogramma's in de magnetronfunctie
- quickStart : druk gedurende 30 seconden op maximaal magnetronvermogen
- Ledverlichting
- Draaideur rechtsdraaiend
- Elektronische deuropening
- Touch Control bediening

### veiligheid/ zekerheid:

- Deurcontact schakelaar
- Start/Stop-toets
- Geforceerde koeling met naventilatie

### Technische specificaties:

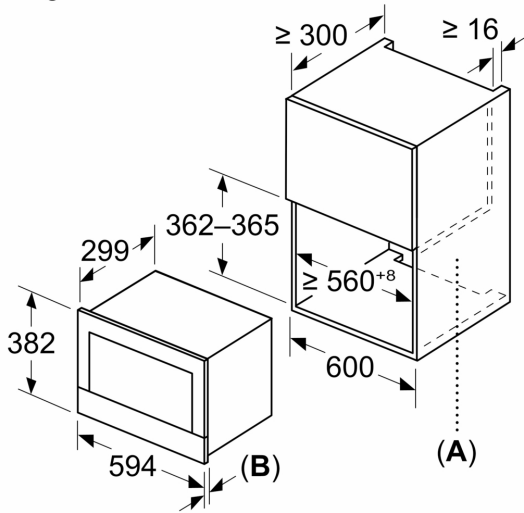
- Lengte aansluitsnoer: 175 cm
- Aansluitwaarde: 1,22 kW
- Nominale spanning: 220 - 240 V
- Voor inbouw in een hoge kast, Voor inbouw in een 60 cm brede bovenkast

### Technische data:

- Afmetingen (hxbxd):
- 382 x 594 x 318 mm
- Inbouwmaten (hxbxd):
- 362 - 382 x 560 - 568 x 300 mm
- Voor afmetingen en inbouwmaten van dit apparaat aub de maatschetsen aanhouden

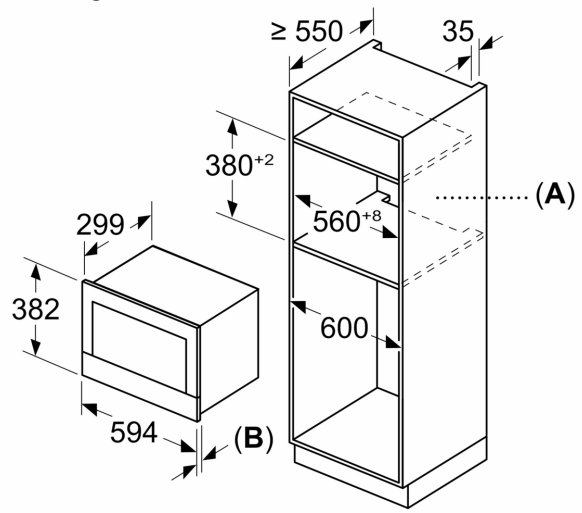
**iQ700, Inbouw magnetron, Zwart  
BF922R1B1**

Afmeting in mm



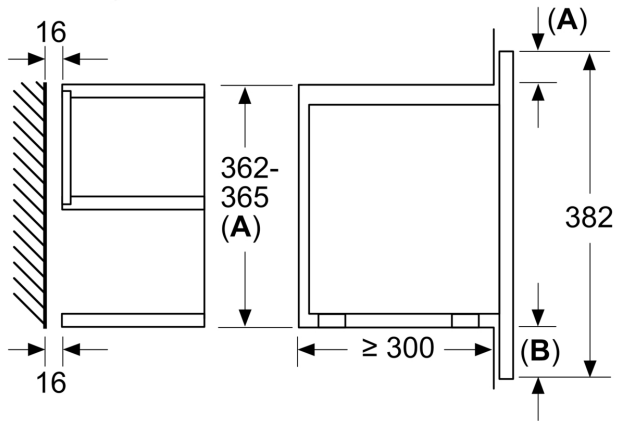
**A:** Achterwand open  
**B:** 19,5 mm

Afmeting in mm



**A:** Achterwand open  
**B:** 19,5 mm

Afmeting in mm



**A:** Overstek boven:  
Nis 362: 6 mm  
Nis 365: 3 mm  
**B:** Overstek onder: 14 mm