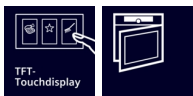


iQ700, Inbouw magnetron, Zwart BF922L1B1



De magnetron met touchControl voor eenvoudige bediening en directe selectie van de gewenste verwarmingsmodus

- ✓ TFT-Touchdisplay: touch-bediening voor intuïtieve navigatie.
- ✓ humidClean Plus: door vuil te weken met verdampt zeepwater, kan het eenvoudig worden afgenomen.
- ✓ cookControl7: automatische programma's garanderen de beste resultaten.
- ✓ Wattage: krachtig en tijdbesparend vermogen tot 900 watt.
- ✓ De draaideur: ideaal voor inbouw op hoogte.

Uitrusting

Technische Data

Soort magnetron : Uitsluitend magnetron
 Soort besturing : Elektronisch
 Kleur / -materiaal voorzijde : Zwart
 Afmetingen (HxBxD) : 382 x 594 x 318 mm
 Afmetingen binnenruimte hxbxd : 230 x 350 x 270 mm
 Lengte elektriciteitsnoer : 175,0 cm
 Nettogewicht : 16,4 kg
 Bruttogewicht : 18,2 kg
 EAN-code : 4242003906736
 Maximaal magnetronvermogen : 900 W
 Aansluitwaarde : 1220 W
 Minimale smeltveiligheid : 10 A
 Spanning : 220-240 V
 Frequentie : 50; 60 Hz
 Type stekker : Schuko-/Gardy. met aarding
 Afmetingen binnenruimte hxbxd : 230 x 350 x 270 mm



iQ700, Inbouwmagnetron, Zwart BF922L1B1

Uitrusting

Verwarmingssystemen en functies:

- Max. vermogen: 900 W | 5 magnetronstanden (90 W, 180 W, 360 W, 600 W)
- Intelligente Inverter technologie: het max. vermogen wordt tot 600 Watt gereguleerd bij langdurig gebruik
- Inhoud: 21 liter

Design:

- Roestvrijstalen binnenruimte, Binnenruimte: glaskeramische bodem

Reiniging:

- humidClean Plus reinigingssysteem

Comfort:

- Elektronische klok
- touchControl bediening
- Gebruiksvriendelijke elektronica: bijzonder eenvoudig te bedienen
- cookControl, 7
- 3 Ontdooi- en 4 kookprogramma's in de magnetronfunctie
- quickStart : druk gedurende 30 seconden op maximaal magnetronvermogen
- Ledverlichting
- Draaideur linksdraaiend
- Elektronische deuropening
- Touch Control bediening

veiligheid/ zekerheid:

- Deurcontact schakelaar
- Start/Stop-toets
-
- Geforceerde koeling met naventilatie

Technische specificaties:

- Lengte aansluitsnoer: 175 cm
- Aansluitwaarde: 1,22 kW
- Nominale spanning: 220 - 240 V
- Voor inbouw in een hoge kast, Voor inbouw in een 60 cm brede bovenkast

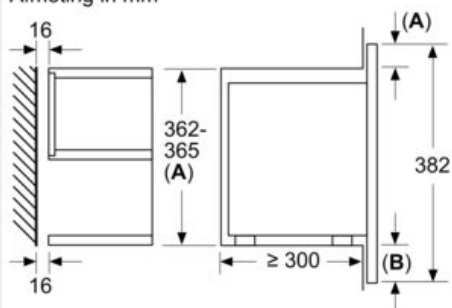
Technische data:

- Afmetingen (hxbxd):
- 382 x 594 x 318 mm
- Inbouwmaten (hxbxd):
- 362 - 382 x 560 - 568 x 300 mm
- Voor afmetingen en inbouwmaten van dit apparaat aub de maatschetsen aanhouden

iQ700, Inbouw magnetron, Zwart BF922L1B1

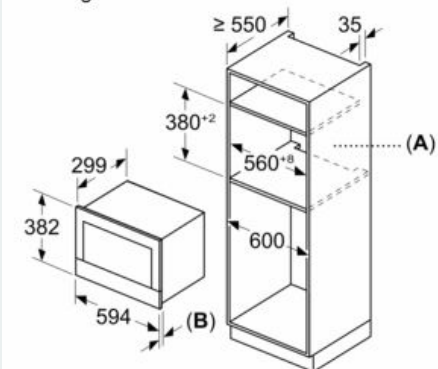
Maatschetsen

Afmeting in mm



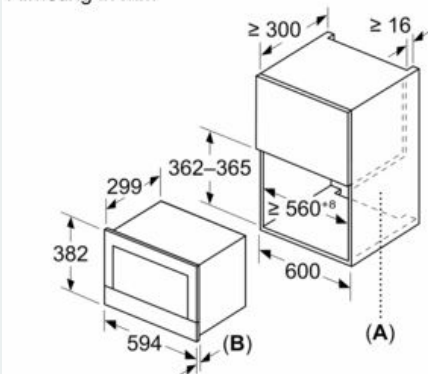
- A:** Overstek boven:
Nis 362: 6 mm
Nis 365: 3 mm
- B:** Overstek onder: 14 mm

Afmeting in mm



- A:** Achterwand open
- B:** 19,5 mm

Afmeting in mm



- A:** Achterwand open
- B:** 19,5 mm