

iQ700, Inbouw magnetron, Zwart BF722R1B1



HZ6UCC0 :
HZG9AS00S Adapter

De magnetron met touchControl voor eenvoudige bediening en directe selectie van de gewenste verwarmingsmodus

- ✓ humidClean Plus: door vuil te weken met verdampt zeepwater, kan het eenvoudig worden afgenomen.
- ✓ cookControl7: automatische programma's garanderen de beste resultaten.
- ✓ cookControl Plus: vooraf geïnstalleerde instellingen voor de beste resultaten.
- ✓ Inverter Technology: een constant magnetronvermogen voor geleidelijk verwarmde maaltijden.
- ✓ Wattage: krachtig en tijdbesparend vermogen tot 900 watt.

Type magnetron: Magnetron
Soort besturing: Elektronisch
Afmetingen (HxBxD): 382x594x318 mm
Afmetingen binnenruimte hxbxd: 230 x 350 x 270 mm
Lengte elektriciteitsnoer: 175.0 cm
Nettogewicht: 15.6 kg
Brutogewicht: 18.2 kg
EAN-code: 4242003906521
Max. magnetronvermogen: 900 W
Aansluitvermogen: 1220 W
Minimale smeltveiligheid: 10 A
Spanning: 220-240 V
Frequentie: 50; 60 Hz
Type stekker: Schuko-/Gardy. met aarding (meegeleverd)



iQ700, Inbouw magnetron, Zwart BF722R1B1

Verwarmingssystemen en functies:

- Max. vermogen: 900 W | 5 magnetronstanden (90 W, 180 W, 360 W, 600 W)
- Intelligente Inverter technologie: het max. vermogen wordt tot 600 Watt gereguleerd bij langdurig gebruik
- 3 Ontdooi- en 4 kookprogramma's in de magnetronfunctie
- cookControl, 7

Design:

- Roestvrijstalen binnenruimte, Binnenruimte: glaskeramische bodem

Comfort:

- Elektronische ovenregeling, TFT-touchdisplay (90 mm x 30 mm)
- Inhoud: 21 liter
- touchControl bediening
- Elektronische klok
- Gebruiksvriendelijke elektronica: bijzonder eenvoudig te bedienen
- quickStart : druk gedurende 30 seconden op maximaal magnetronvermogen
- Ledverlichting
- Draaideur rechtsdraaiend

Reiniging:

- humidClean Plus reinigingssysteem

veiligheid/ zekerheid:

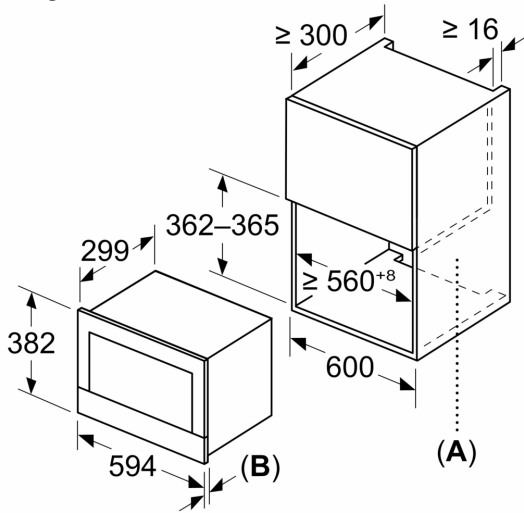
- Deurcontact schakelaar
- Start/Stop-toets
- Geforceerde koeling met naventilatie

Technische specificaties:

- Afmetingen (hxbxd):
- 382 x 594 x 318 mm
- Inbouwmaten (hxbxd):
- 362 - 382 x 560 - 568 x 300 mm
- Lengte aansluitsnoer: 175 cm
- Aansluitwaarde: 1,22 kW
- Nominale spanning: 220 - 240 V
- Voor inbouw in een hoge kast, Voor inbouw in een 60 cm brede bovenkast
- Voor afmetingen en inbouwmaten van dit apparaat aub de maatschetsen aanhouden

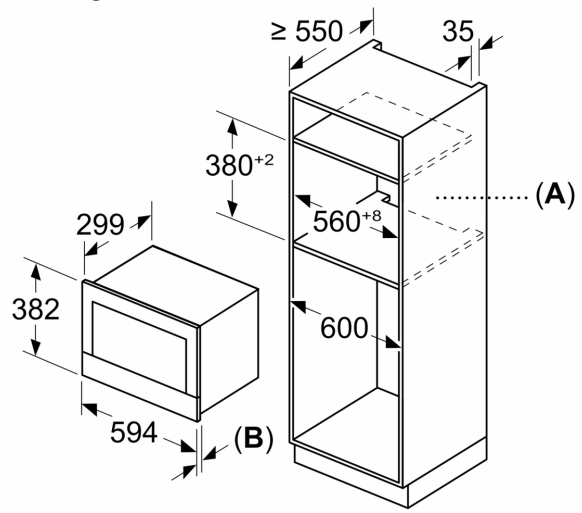
**iQ700, Inbouw magnetron, Zwart
BF722R1B1**

Afmeting in mm



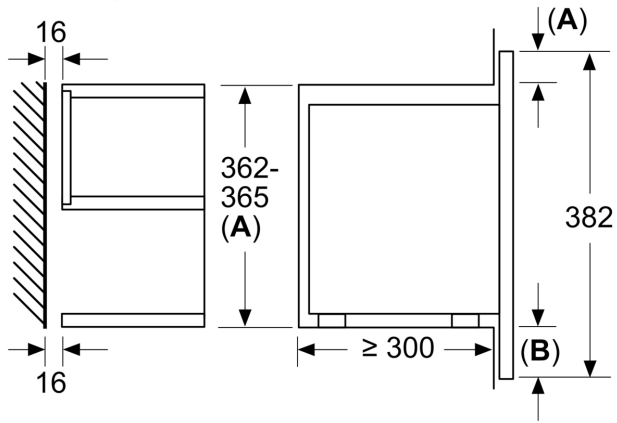
A: Achterwand open
B: 19,5 mm

Afmeting in mm



A: Achterwand open
B: 19,5 mm

Afmeting in mm



A: Overstek boven:
Nis 362: 6 mm
Nis 365: 3 mm
B: Overstek onder: 14 mm