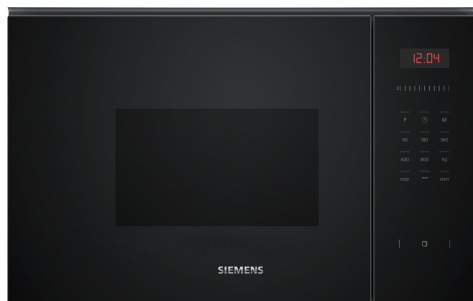


iQ300, Inbouw magnetron, Zwart BE523LMB1



| | |
|-------------------------------|----------------------------|
| 1 x Rooster, 1 x Draaiplateau | |
| HZ86D000 | Stoominzet voor magnetrons |

38 cm hoge inbouw magnetron voor het ontdooien, opwarmen of bereiden van gerechten in de kortste tijd.

- ✓ cookControl8: automatische programma's garanderen het beste resultaat.
- ✓ Snelle en eenvoudige reiniging met humidClean.
- ✓ Grillfunctie: gerechten worden gelijkmatig bruin door de krachtige grill.
- ✓ Met de touchControl-bediening is de temperatuur eenvoudig onder controle door deze direct in te voeren of door gebruik te maken van de schuifknop.
- ✓ Krachtig en tijdbesparend vermogen tot 800 watt.

Type magnetron:Magnetron met grill
 Soort besturing: Elektronisch
 Afmetingen (hxbxd): 382x594x317 mm
 Afmetingen binnenruimte hxbxd:201 x 308 x 282 mm
 Lengte elektriciteitsnoer: 130.0 cm
 Nettogewicht: 16.4 kg
 Brutogewicht: 20.0 kg
 EAN-code: 4242003960301
 Max. magnetronvermogen:800 W
 Aansluitvermogen:1270 W
 Minimale smeltveiligheid: 10 A
 Spanning: 220-230 V
 Frequentie: 50 Hz
 Type stekker: Schuko-/Gardy. met aarding (meegeleverd)
 Meegeleverde toebehoren: 1 x Rooster, 1 x Draaiplateau



iQ300, Inbouw magnetron, Zwart BE523LMB1

Verwarmingssystemen en functies:

- Max. vermogen: 800 W | 5 magnetronstanden (90 W, 180 W, 360 W, 600 W, 800 W)
- Grill 1 kW
- Grill met magnetronstanden 90 W, 180 W, 360 W te combineren
- 4 Ontdooi en kookprogramma's in de magnetronfunctie, 1 combinatiefunctie
- Magnetron en grill kunnen apart en gecombineerd ingeschakeld worden
- cookControl, 8

Design:

- Binnenruimte: Roestvrijstalen binnenruimte
- Elektronische deuropening

Comfort:

- Led-display
- Inhoud: 20 liter
- touchSlider bediening, touchControl bediening
- Elektronische klok
- Gebruiksvriendelijke elektronica: bijzonder eenvoudig te bedienen
- Memory functie (1 setting)
- Ledverlichting
- Draaideur linksdraaiend
- Glazen draaiplateau Ø 25.5 cm

Reiniging:

- humidClean (hydrolyse reiniging)

Toebehoren:

- Rooster
- Draaiplateau

veiligheid/ zekerheid:

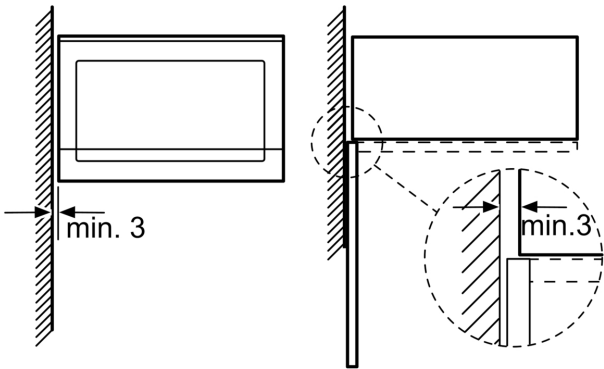
- Deurcontact schakelaar
- Geforceerde koeling met naventilatie

Technische specificaties:

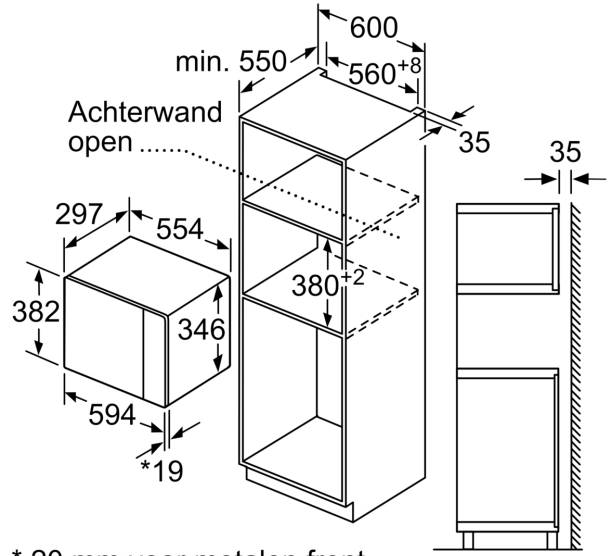
- Afmetingen (hxbxd):
- 382 x 594 x 317 mm
- Inbouwmaten (hxbxd):
- 362 - 365 x 560 - 568 x 300 mm
- Lengte aansluitsnoer: 130 cm
- Aansluitwaarde: 1,27 kW
- Nominale spanning: 220 - 230 V
- Voor inbouw in een hoge kast, Voor inbouw in een 60 cm brede bovenkast
- Voor afmetingen en inbouwmaten van dit apparaat aub de maatschetsen aanhouden

iQ300, Inbouwmagnetron, Zwart
BE523LMB1

Magnetron
Hoekinbouw



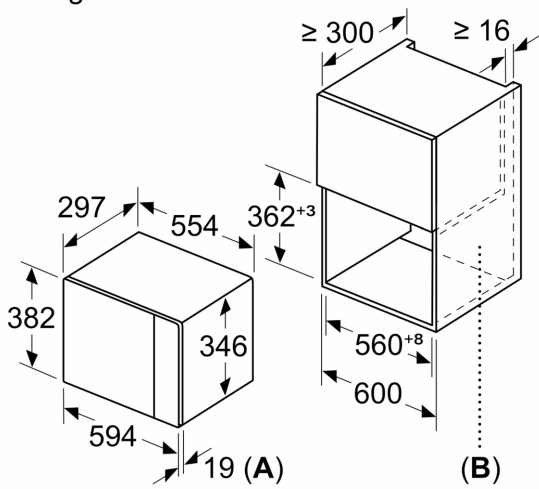
Afmetingen in mm



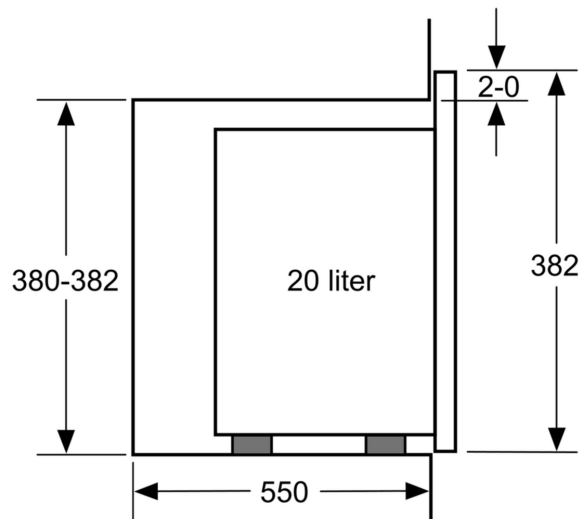
* 20 mm voor metalen front

Afmeting in mm

Afmeting in mm



A: 20 mm voor metalen front
B: Achterwand open



Afmeting in mm

