

N 90, OVEN MET VOLWAARDIGE STOOM, 60 X 60
CM, FLEX DESIGN
B69FY5CY0



*Twist Pad Flex© sold separately



Flex Design bakoven met Intensive Steam, Slide & Hide® en Flex Control - verwisselbare designelementen met verschillende kleuren naar keuze en Premium 6,8" Full Touch TFT Display. Gemakkelijk te bedienen deur die zachtjes onder de oven verdwijnt en soepel sluit. Multipoint kerntemperatuurmeter met prognosefunctie en Home Connect - bedien je oven via de App.

- ✓ Premium 6,8" Full Touch TFT Display: gebruiksvriendelijk touchscreen voor optimaal comfort.
- ✓ Twist Pad Flex®: een makkelijke draaiknop voor moeiteloze bediening van je apparaten met Flex Control.
- ✓ Slide & Hide®: de deur is eenvoudig te bedienen en verdwijnt onder de oven voor ongehinderde toegang.
- ✓ Flex Design: kies een afwerking die past bij de stijl van je keuken - nu en later!
- ✓ Seamless Combination® met Flex Design: laat je favoriete apparaten naadloos in elkaar overlopen.

1 x Geëmailleerd bakblik, 1 x Rooster, 1 x Universele braadslede, formaat XL, 1 x Spons, 1 x Stoomreservoir met gaatjes, 1 x Stoomreservoir zonder gaatjes, formaat M

Z11AB15A0 Bakplaat met anti-aanbaklaag, Z11AU15A0 Multifunctionele bakplaat anti-aanbak, Z11CG10X1 Universele braadslede, Z11CR10X0 Bak- en braadrooster (standaard), Z11SZ00X1 SeamlessCombination tussenbodem, Z12CB10A0 Geëmailleerde bakplaat, Z12CL10A0 Deksel voor professionele pan, Z12CM10A0 Moussaka pan, enameled, Z12CN10A0 Geëmailleerde professionele pan, Z12CP10A0 Pizzavorm, Z12CU10A0 Geëmailleerde multifunctionele pan, Z1365WX0 Draadloze bluetooth thermometer, Z13CR10X0 Bak- en braadrooster (stoom), Z9098MY0 SC FlexDesign MS 98 60 + MW 38, Z9105AY0 SC FlexDesign AG 105 60 + 45, Z9105BY0 SC FlexDesign BB 105 60 + 45, Z9105DY0 SC FlexDesign DB 105 60 + 45, Z9105MY0 SC FlexDesign MS 105 60 + 45, Z912AAY0 SC FlexDesign AG 120 WD14 + 60 + 45, Z912ABY0 SC FlexDesign BB 120 WD14 + 60 + 45, Z912ADY0 SC FlexDesign DB 120 WD14 + 60 + 45, Z912AMY0 SC FlexDesign MS 120 WD14 + 60 + 45, Z912BAY0 SC FlexDesign AG 120 60+60, Z912BBY0 SC FlexDesign BB 120 60+60, Z912BDY0 SC FlexDesign DB 120 60+60, Z912BMY0 SC FlexDesign MS 120 60+60, Z9801TWAY0 Twist Pad Flex, Anthracite Grey, Z9801TWBY0 Twist Pad Flex, Brushed Bronze, Z9801TWDY0 Twist Pad Flex, Deep Black, Z9801TWMY0 Twist Pad Flex, Metallic Silver, Z990AAY0 SC FlexDesign AG 90 WD 29 + 60, Z990ABY0 SC FlexDesign BB 90 WD 29 + 60, Z990ADY0 SC FlexDesign DB 90 WD 29 + 60, Z990AMY0 SC FlexDesign MS 90 WD 29 + 60, Z99RX70X0 :, Z13CV06S0 Decorlijst, Z1608DX0 1-voudige Clip telescooprails, Z1650DU0 stoomovenpan M zonder gaatjes, Z9060BY0 (SC)FlexDesign BB 60 Oven 60, Z9060DY0 (SC)FlexDesign DB 60 Oven 60, Z9060MY0 (SC)FlexDesign MS 60 Oven 60, Z9075AY0 SC FlexDesign AG 75 WD 14 + 60, Z9075BY0 SC FlexDesign BB 75 WD 14 + 60, Z9075DY0 SC FlexDesign DB 75 WD 14 + 60, Z9075MY0 SC FlexDesign MS 75 WD 14 + 60, Z9098AY0 SC FlexDesign AG 98 60 + MW 38, Z9098BY0 SC

Installatietype:Inbouw
 Deurtype:Klapdeur
 Inbouwafmetingen (hxbxd):585-595 x 560-568 x 550 mm
 Afmetingen (hxbxd): 595x596x548 mm
 Afmetingen inclusief verpakking (hxbxd): 660 x 650 x 690 mm
 Materiaal bedieningspaneel: glas
 Materiaal deur:Glas
 Nettogewicht: 43.5 kg
 Lengte elektriciteitsnoer: 120.0 cm
 EAN-code: 4242004266341
 Minimale smeltveiligheid: 16 A
 Spanning: 220-240 V
 Frequentie: 50; 60 Hz
 Type stekker:Schuko-/Gardy. met aarding (meegeleverd)
 Bruikbaar volume (van ovenruimte) - NIEUW (2010/30/EU): 71 l
 Energieklasse: A+
 Energy consumption per cycle conventional (2010/30/EC): 0.87 kWh/cycle
 Energy consumption per cycle forced air convection (2010/30/EC): 0.69 kWh/cycle
 Energie-efficiëntie-index (2010/30/EU): 81.2 %
 Meegeleverde toebehoren: 1 x Geëmailleerd bakblik, 1 x Rooster, 1 x Universele braadslede, 1 x Stoomreservoir met gaatjes, formaat XL, 1 x Spons, 1 x Stoomreservoir met gaatjes, formaat M, 1 x Stoomreservoir zonder gaatjes, formaat M



FlexDesign BB 98 60 + MW 38, Z9098DY0 SC FlexDesign DB 98 60 + MW 38, Z1655CA0 geëmailleerde grillplaat, Z9060AY0 (SC)FlexDesign AG 60 Oven 60

Z11SZ00X1 SeamlessCombination tussenbodem, Z9060AY0 (SC)FlexDesign AG 60 Oven 60, Z9060BY0 (SC)FlexDesign BB 60 Oven 60, Z9060DY0 (SC)FlexDesign DB 60 Oven 60, Z9060MY0 (SC)FlexDesign MS 60 Oven 60, Z9075AY0 SC FlexDesign AG 75 WD 14 + 60, Z9075BY0 SC FlexDesign BB 75 WD 14 + 60, Z9075DY0 SC FlexDesign DB 75 WD 14 + 60, Z9075MY0 SC FlexDesign MS 75 WD 14 + 60, Z9098AY0 SC FlexDesign AG 98 60 + MW 38, Z9098BY0 SC FlexDesign BB 98 60 + MW 38, Z9098DY0 SC FlexDesign DB 98 60 + MW 38, Z9098MY0 SC FlexDesign MS 98 60 + MW 38, Z9105AY0 SC FlexDesign AG 105 60 + 45, Z9105BY0 SC FlexDesign BB 105 60 + 45, Z9105DY0 SC FlexDesign DB 105 60 + 45, Z9105MY0 SC FlexDesign MS 105 60 + 45, Z912AAY0 SC FlexDesign AG 120 WD14 + 60 + 45, Z912ABY0 SC FlexDesign BB 120 WD14 + 60 + 45, Z912ADY0 SC FlexDesign DB 120 WD14 + 60 + 45, Z912AMY0 SC FlexDesign MS 120 WD14 + 60 + 45, Z912BAY0 SC FlexDesign AG 120 60+60, Z912BBY0 SC FlexDesign BB 120 60+60, Z912BDY0 SC FlexDesign DB 120 60+60, Z912BMY0 SC FlexDesign MS 120 60+60, Z990AAY0 SC FlexDesign AG 90 WD 29 + 60, Z990ABY0 SC FlexDesign BB 90 WD 29 + 60, Z990ADY0 SC FlexDesign DB 90 WD 29 + 60, Z990AMY0 SC FlexDesign MS 90 WD 29 + 60

N 90, OVEN MET VOLWAARDIGE STOOM, 60 X 60
CM, FLEX DESIGN
B69FY5CY0

Verwarmingssystemen en functies:

- Bakoven met stoom met 23 verwarmingssystemen: 4D Circo Therm®, Boven-/ onderwarmte, Thermogrill, Grootvlakgrill, Kleinvlakgrill, Pizzastand, Broodbakstand, Onderwarmte, Langzaam garen, Verwarmen servies, Warmhouden, Circo Therm® eco, Onder- en bovenwarmte Grill, Stoom, Regenereren (opwarmen), Garen, Ontdooien, Sous-vide koken, Circulatiegrill + stoom, Bovenwarmte, Warmhouden + stoom, 4D hetelucht + stoom, Onder- en bovenwarmte + stoom
- Temperatuurregeling van 30 °C - 250 °C
- Intensieve Stoom
- Er zijn verschillende stoomintensiteiten selecteerbaar: stoomniveau hoog, stoomniveau gemiddeld, stoomniveau laag
- Externe stoomopwekking
- Snel voorverwarmen

Design:

- Flex Design
- Ovenruimte: geëmailleerd

Reiniging:

- Eco Clean: zelfreinigende katalytische plafond, achterwand, zijwanden
- Eco Clean reinigingsprogramma, Easy Clean® reinigingssysteem
- Volledig glazen binnendeur

Comfort:

- Inhoud: 71 liter
- Premium 6,8" Full Touch TFT Display
- Flex Control
- Touch Control
- Temperatuurvoorstel, Controle van de actuele oventemperatuur, Opwarmingsindicatie, Voorspelling resterende tijd, Kerntemperatuurmeter
- Ondersteunend systeem voor perfecte kookresultaten: Automatische kookprogramma's
- Multipoint kerntemperatuurmeter
- Steam Boost - voeg gedurende 3 minuten intensieve stoom toe met een druk op de knop.
- Indicatie voor lege watertank
- Slide®, meedraaiende deurgreep
- Hide®, de ovendeur die onder de oven verdwijnt
- Soft Close, Soft Open
- Elektronische klok
- Led-binnenverlichting, uitschakelbaar
- Geforceerde koeling met naventilatie
- Home Connect
- Verwarmingsmethoden alleen via Home Connect-app: Air Fry, laten rusten, voorverwarmen
- Oven Assistent met Voice Control (i.c.m. Home Connect en Amazon Alexa)

Inhangroosters / uittreksysteem:

- Flex Rails, met stop-functie
- Aantal inschuifhoogten: 4 ST

veiligheid/ zekerheid:

- 3 ST glazen CoolTouch deur
- Lage deurtemperatuur
- Deurcontact schakelaar
- Kinderbeveiliging Restwarmte-aanduiding Start/Stop-toets

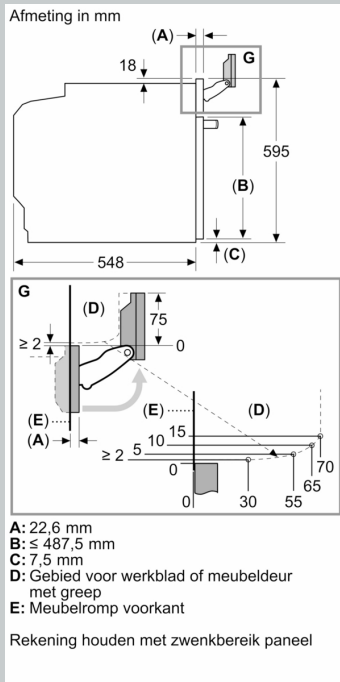
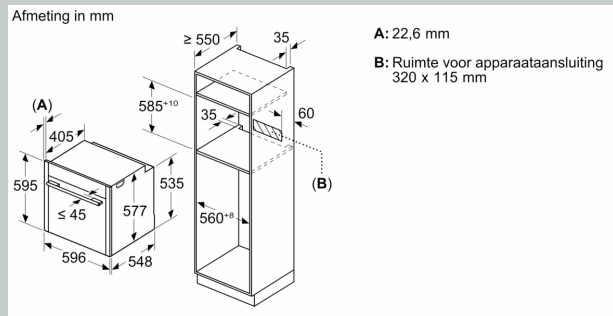
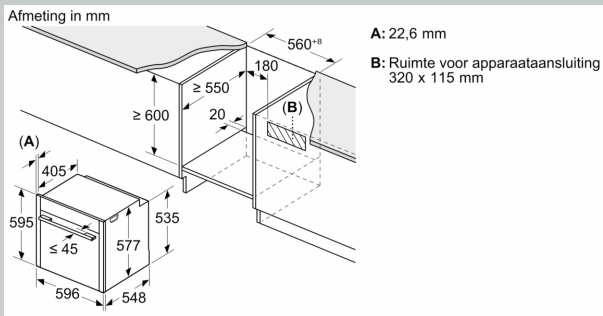
Toebehoren:

- Geëmailleerd bakblik
- 1 x stoomschaal met gaatjes, maat M stoomschaal met gaatjes, maat XL 1 x stoomschaal zonder gaatjes, maat M Rooster Spons Universele braadslede

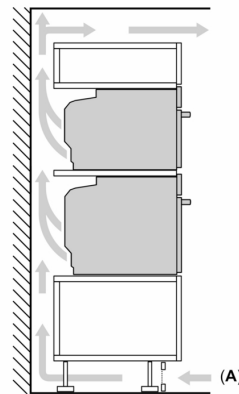
Technische specificaties:

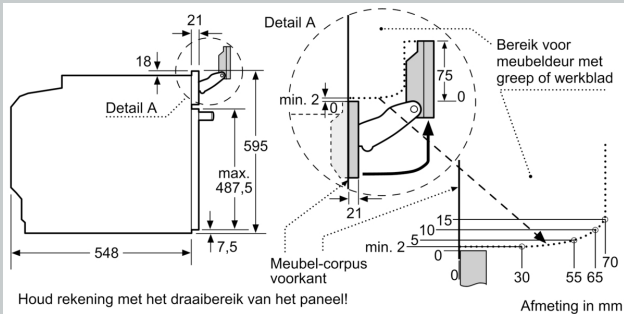
- Afmetingen (hxbxd):
- 595 x 596 x 548 mm
- Inbouwmaten (hxbxd):
- 585 - 595 x 560 - 568 x 550 mm
- Aansluitwaarde: 3,6 kW
- Energieklasse volgens EU-norm nr. 65/2014: A+ (op een schaal van A+++ t/m D)
- - Energieverbruik bij boven- en onderwarmte: 0,87 kWh
- - Energieverbruik bij hetelucht: 0,69 kWh
- - Aantal ovenruimtes: 1 - Warmtebron: elektrisch - Oveninhoud: 71 liter
- Lengte aansluitsnoer: 120 cm
- Nominale spanning: 220 - 240 V

N 90, OVEN MET VOLWAARDIGE STOOM, 60 X 60
CM, FLEX DESIGN
B69FY5CY0



Inbouw van twee apparaten boven elkaar
Luchtverversing





Wordt het apparaat onder een kookzone ingebouwd, dan moet rekening gehouden worden met de volgende werkblad-dikte (eventueel incl. onderconstructie).

Kookzone-type	min. werkbladdikte	
	opgebouwd	vlak
Inductiekookzone	37 mm	38 mm
Volledige oppervlak-inductiekookzone	47 mm	48 mm
gaskookplaat	30 mm	38 mm
elektrische kookplaat	27 mm	30 mm