



AW240191



AA200110:
cleanAir Actieve koolstoffilter

AA200112:
CleanAir regenererbaar koolstoffilter

AA200812:
Recirculatieset voor wandshow RVS

AD200392:
Ceiling Collar Stainless Steel Wall

Wandkap 200 serie
90 cm, Roestvrij staal
AW240191

- Energiezuinige en stille motor
- Functie voor sensorgestuurde vermogensaanpassing naargelang de opbouw van kookdampen
- Geperforeerde roestvaststalen vetfilters met hoge vetabsorptie
- Roestvrij staal met glazen font passend bij de 200 serie oven.

Zeer efficiënte dampafzuiging door licht naar binnen geplaatste filters.

Energiezuinige en stille motor.

Roestvrijstalen geperforeerde filterafdekking met een hoge mate van vetabsorptie.

Functie voor sensorgestuurde vermogensaanpassing naargelang de opbouw van kookdampen.

Dimbaar, neutraal wit LED licht voor optimale verlichting van de kookplaat
Geschikt voor luchtafvoer of recirculatie.

Prestaties en verbruik:

Prestaties en geluidsniveau, niveau 3/Intensief:Luchtopbrengst volgens EN 61591.Geluidsvermogensniveau volgens EN 60704-3.

Lucht afvoer:
618 / 971m³/h.
64 / 73 dB (A) re 1 pW.

Recirculatie:
383 / 476m³/h.
69 / 74 dB (A) re 1 pW.

Uitrusting:

3 elektronisch gestuurde standen en een intensiefstand.

Automatische functie met sensorgestuurde naloopstand.

Indicatie verzadiging vetfilters.

Verzadigingsindicator voor het actief koolstoffilter

Roestvrijstalen afdekking met vetfilter, afwasautomaat bestendig.

Intervalventilatie, 6 min.

Neutraal wit LED-licht (3500 K), dimbaar
Lichtkleur instelbaar in verschillende wittinten (2700 - 5000 Kelvin) kan aangepast worden via Home Connect.

Lampen 3 x 3 W LED verlichting.

Lichtsterkte 551 lx traploos dimbaar.

Afzuigtechnologie met zeer efficiënte koolborstelloze motor.

Geoptimaliseerde afzuiging door naar binnen geplaatste filters.

De verpakking bevat een terugslagklep.

Snel montagesysteem voor eenvoudige installatie en uitlijning.

Geselecteerde digitale diensten (Gaggenau Home Connect)

Bediening van de afzuigkap via bijpassende kookplaat

Op afstand bedienen en monitoren van het apparaat

Remote diagnostics

Geïntegreerde WiFi module voor digital services (Home Connect).

De beschikbaarheid van de Home Connect functie is afhankelijk van de beschikbaarheid in uw land. De Home Connect diensten zijn niet in elk land beschikbaar. Verdere informatie hierover vindt u op www.home-connect.com

Verbruiksgegevens

Energieklasse A op een schaal van A+++ tot D. Gemiddeld energieverbruik 45.1 kWh per jaar.

Energieklasse ventilator: A.

Energieklasse verlichting: A.

Energieklasse vetfilter: B.

Geluidsniveau min. 44 dB / max. 64 dB op normaalstand.

Installatievoorschriften:

De equivalente lengte van het kanaal om goede prestaties te garanderen is maximaal 26 meter.

De verpakking bevat de tweedelige schacht met afmetingen van 572 mm tot 874 mm.

Minimale afstand boven gaskookplaat 65 cm.

Minimale afstand boven elektrische kookplaat: 55 cm.

Voor recirculatie is een externe filtermodule benodigd.

De recirculatiemodule met actief koolstoffilter kan op de telescopische schacht gemonteerd worden.

Bij installatie van een afzuigkap met luchtafvoer en een schouwverbinding, moet de afvoerkap voorzien zijn van een veiligheidsschakelaar

Technische data:

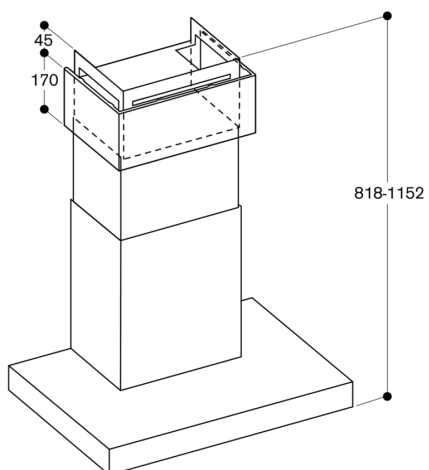
Aansluitwaarde: 269 W.

Aansluitkabel 1.3 m met stekker

Energieverbruik standby/display uit 0.5 W.

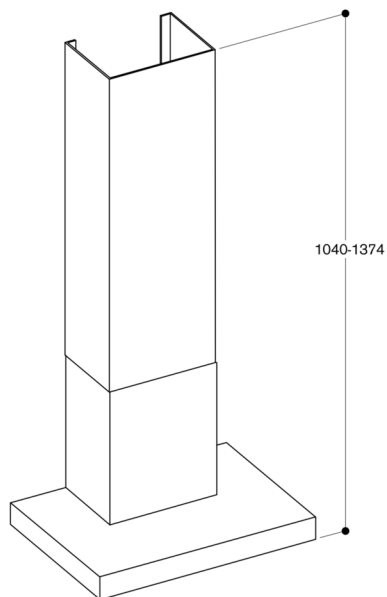
Raadpleeg de gebruiksaanwijzing wanneer u de WiFi-functie wilt uitschakelen.

AW 240 met AA 200 812

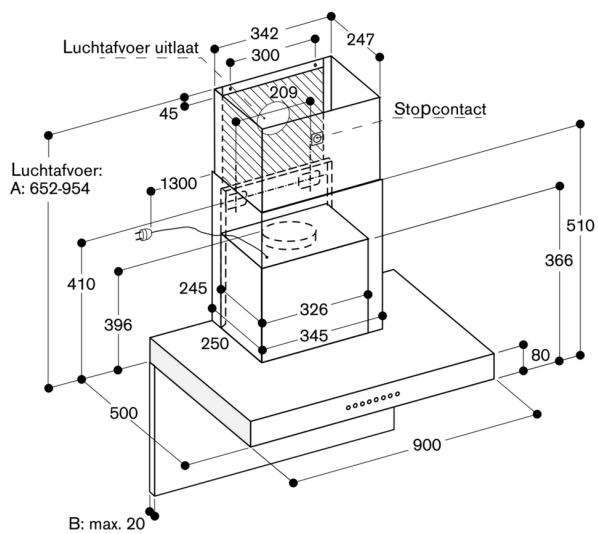


* Geschikt voor plafondhoogtes van 2,45 m tot 2,75 m;
De gegevens hebben betrekking op de afstand van de vloer tot de onderkant van de afzuigkap van 1,60 m.

AW 240 met AD 200 322



* Geschikt voor plafondhoogtes van 2,64 m tot 2,97 m;
De gegevens hebben betrekking op de afstand van de vloer tot de onderkant van de afzuigkap van 1,60 m.



A: Geschikt voor plafondhoogtes van 2,25 m tot 2,55 m;
Waarden hebben betrekking op de afstand van de vloer tot de onderkant van de afzuigkap van 1,60 m.
B: Rekening houden met de maximale dikte van de achterwand.