



AI240191



AA200110:
cleanAir Actieve koolstoffilter

AA200112:
CleanAir regenererbaar koolstoffilter

AA200816:
Recirculatieset voor eilandschouw RVS

AD200326:
Schachtverlenging 1100mm

AD220396:
Ceiling Collar Stainless Steel Island

AD223346:
Montagekit verlenging eilandschouwkap

AD223356:
Verbindingselement

AD223366:
Verbindingselement

Eilandkap 200 serie
90 cm, Roestvrij staal
AI240191

- Energiezuinige en stille motor
- Functie voor sensorgestuurde vermogensaanpassing naargelang de opbouw van kookdampen
- Roestvrij staal met glazen font passend bij de 200 serie oven.

Zeer efficiënte dampafzuiging door licht naar binnen geplaatste filters.

Energiezuinige en stille motor.

Roestvrijstalen geperforeerde filterafdekking met een hoge mate van vetabsorptie.

Functie voor sensorgestuurde vermogensaanpassing naargelang de opbouw van kookdampen.

Dimbaar, neutraal wit LED licht voor optimale verlichting van de kookplaat

Geschikt voor luchtafvoer of recirculatie.

Prestaties en verbruik:

Lucht afvoer:

642 / 988m³/h.

64 / 72 dB (A) re 1 pW.

Recirculatie:

449 / 530m³/h.

69 / 72 dB (A) re 1 pW.

Prestaties en geluidsniveau, niveau 3/Intensief:Lucht opbrengst volgens EN 61591.Geluidsvermogensniveau volgens EN 60704-3.

Uitrusting:

3 elektronisch gestuurde standen en een intensiefstand.

Automatische functie met sensorgestuurde nalooptestand.

Indicatie verzadiging vetfilters.

Geselecteerde digitale diensten (Gaggenau Home Connect)

Op afstand bedienen en monitoren van het apparaat

Remote diagnostics

Geïntegreerde WiFi module voor digital services (Home Connect).

De beschikbaarheid van de Home Connect functie is afhankelijk van de beschikbaarheid in uw land. De Home Connect diensten zijn niet in elk land beschikbaar. Verdere informatie hierover vindt u op www.home-connect.com

Verzadigingsindicator voor het actief koolstoffilter

Roestvrijstalen afdekking met vetfilter, afwasautomaat bestendig.

Intervalventilatie, 6 min.

Bediening van de afzuigkap via bijpassende kookplaat

Neutraal wit LED-licht (3500 K), dimbaar

Lichtkleur instelbaar in verschillende wittinten (2700 - 5000 Kelvin) kan aangepast worden via Home Connect.

Lampen 4 x 3 W LED verlichting.

Lichtsterkte 650 lx traploos dimbaar.

Afzuigtechnologie met zeer efficiënte koolborstelloze motor.

Geoptimaliseerde afzuiging door naar binnen geplaatste filters.

De verpakking bevat een terugslagklep.

Snel montagesysteem voor eenvoudige installatie en uitlijning.

Verbruiksgegevens

Energieklasse A op een schaal van A+++ tot D.

Gemiddeld energieverbruik 49.5 kWh per jaar.

Energieklasse ventilator: A.

Energieklasse verlichting: A.

Energieklasse vetfilter: B.

Geluidsniveau min. 43 dB / max. 64 dB op normaalstand.

Installatievoorschriften:

De verpakking bevat de montage kit en de tweedelige schacht met afmetingen van 664 mm tot 844 mm.

Minimale afstand boven gaskookplaat 65 cm.

Minimale afstand boven elektrische kookplaat: 55 cm.

De recirculatiemodule met actief koolstoffilter kan op de telescopische schacht gemonteerd worden.

Bij installatie van een afzuigkap met luchtafvoer en een schouwverbinding, moet de afvoerkap voorzien zijn van een veiligheidsschakelaar

Voor recirculatie is een externe filtermodule benodigd.

De equivalente lengte van het kanaal om goede prestaties te garanderen is maximaal 23 meter.

Technische data:

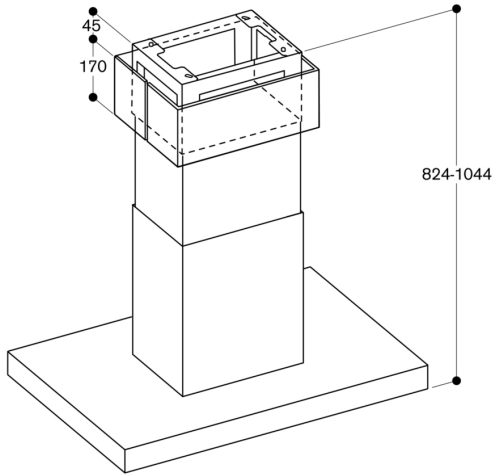
Aansluitwaarde: 272 W.

Aansluitkabel 1.3 m met stekker

Energieverbruik standby/display uit 0.5 W.

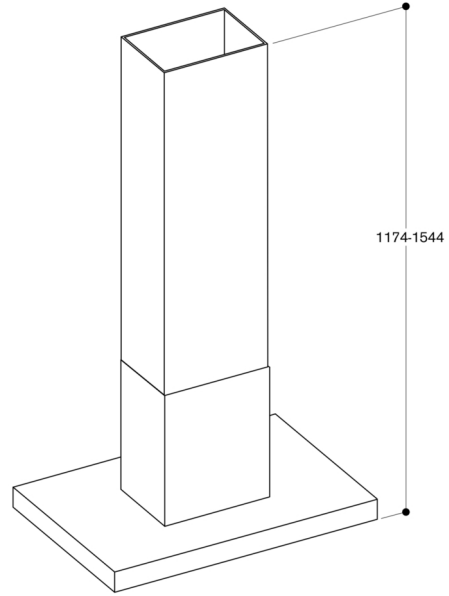
Raadpleeg de gebruiksaanwijzing wanneer u de WiFi-functie wilt uitschakelen.

AI 240 met AA 200 816

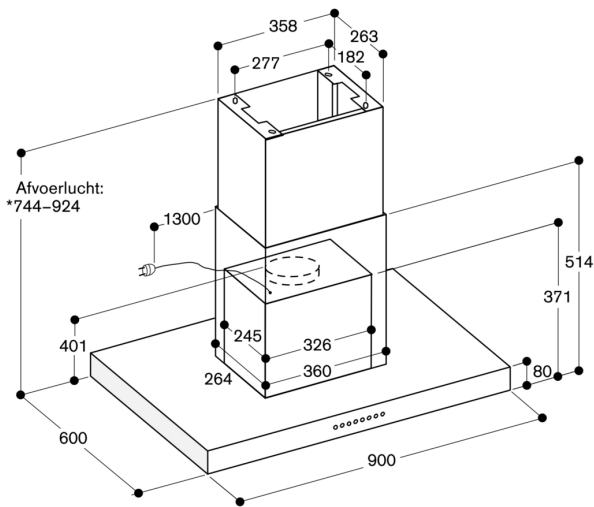


* voor plafondhoogten van 2,42 m tot 2,64 m geschikt; gegevens gerelateerd aan de afstand vloer tot onderkant pijp van 1,60 m.

AI 240 met AD 200 326 en AD 223 346



* Geschikt voor plafondhoogtes van 2,78 m tot 3,15 m; De gegevens hebben betrekking op de afstand van de vloer tot de onderkant van de afzuigkap van 1,60 m.



* voor plafondhoogten van 2,34 m tot 2,52 m geschikt; gegevens gerelateerd aan de afstand vloer tot onderkant pijp van 1,60 m.