

AF210192



AA210110:
cleanAir Actieve koolstoffilter

AA211812:
Recirculatiemodule voor inbouwunits

AA210491:
Montageset voor 90 cm bovenkast

AA210492:
verzinkbaarkader vlakschermkap 90cm

Platte schermkap 200 serie
90 cm, Roestvrij staal
AF210192

- Bijzonder stille werking dankzij geïntegreerde geluidsisolatie
- Onopvallend ontwerp van vlakke afzuigkap dankzij geïntegreerde glasplaat in het stoomscherm
- Onopvallend design van de vlakschermkap dankzij geïntegreerd glazen paneel in het dampscherm

Bijzonder stille werking dankzij geïntegreerde geluidsdemping.

Vlakscherm komt naar voren door het aanraken van de greeplijst

Bijzonder hoog luchtafvoervermogen
Energiezuinige en stille motor.

Functie voor sensorgestuurde vermogensaanpassing naargelang de opbouw van kookdampen.

Dimbaar, neutraal wit LED licht voor optimale verlichting van de kookplaat

Het gepatenteerde verlagingsframe laat de vlakschermkap compleet in de bovenkast verdwijnen

Geschikt voor luchtafvoer of recirculatie.

Recirculatiemodule met actief koolstoffilter: stil en zeer efficiënte recirculatie oplossing met geurreductie vergelijkbaar met luchtafzuiging en lange intervalwijzigingen.

Prestaties en verbruik:

Lucht afvoer:

517 / 965m³/h.

57 / 71 dB (A) re 1 pW.

Recirculatie:

506 / 876m³/h.

62 / 69 dB (A) re 1 pW.

Prestaties en geluidsniveau, niveau 3/Intensief:Luchtopbrengst volgens EN 61591.Geluidsvermogensniveau volgens EN 60704-3.

Uitrusting:

Bediening aan de voorzijde

3 elektronisch gestuurde standen en een intensiefstand.

Automatische functie met sensorgestuurde naloopstand.

Indicatie verzadiging vetfilters.

Roestvrijstalen vetfilter, vaatwasmachine bestendig.

Neutraal wit LED-licht (3500 K), dimbaar

Lampen 3 x 1,5 W.

Lichtsterkte 355 lx.

Verlichting apart in te schakelen

Afzuigtechnologie met zeer efficiënte koolborstelloze motor.

Geïntegreerde geluidsdemping voor een stille werking.

Bij het uitschuiven van het vlakscherm wordt het afzuigen geactiveerd.

Gepatenteerde technologie voor het uitschuiven van de vlakschermkap

Uitschuifbare vlakscherm 198 mm.

Luchtstroming geoptimaliseerde binnenruimte voor een efficiënte luchtcirculatie en makkelijke reiniging.

Gepatenteerd snelbevestigingssysteem voor een eenvoudige montage.

De verpakking bevat een terugslagklep.

Verbruiksgegevens

Energieklasse A op een schaal van A+++ tot D.
Gemiddeld energieverbruik 41.4 kWh per jaar.

Energieklasse ventilator: A.

Energieklasse verlichting: A.

Energieklasse vetfilter: B.

Geluidsniveau min. 42 dB / max. 57 dB op normaalstand.

Installatievoorschriften:

Gepatenteerde recirculatiemodule met actief koolstoffilter kan in de bovenkast gemonteerd worden. Het actief koolstoffilter kan simpel vervangen worden door het filter naar voren te schuiven.

Voor het wisselen van de koolstoffilter moet de deur van de bovenkast volledig geopend zijn. Inbouw in een bovenkast zonder bodem

De benodigde corpusdiepte van de bovenkast in combinatie met een verlagingsframe bedraagt 335 mm.

De benodigde corpushoogte van de bovenkast in combinatie met een verlagingsframe bedraagt 600 mm.

Minimale afstand boven gaskookplaat 65 cm.

Minimale afstand boven elektrische kookplaat: 43 cm.

Bij het installeren van een afzuigstelsel met luchtafvoer die in verbinding staat met open schouw, heeft de voedingsverbinding van de kap een geschikte veiligheidsschakelaar nodig. Voor recirculatie is een externe filtermodule benodigd.

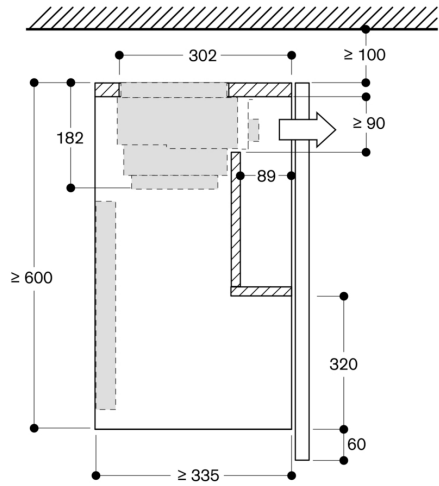
De equivalente lengte van het kanaal om goede prestaties te garanderen is maximaal 23 meter.

Technische data:

Aansluitwaarde: 266 W.

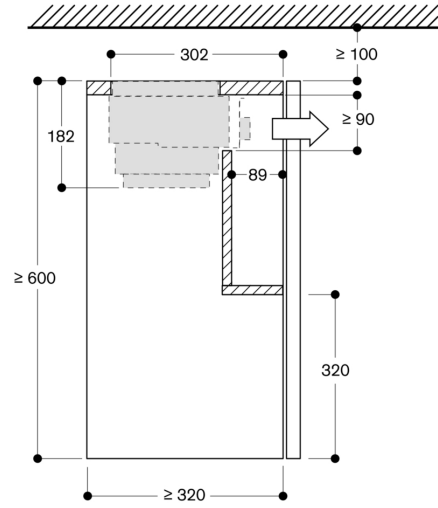
Aansluitkabel 1.8 m, plugbaar.

Dwarsdoorsnede van bovenkast voor AF210 met AA 211 812 en AA 210 492/460 verlagingsframe



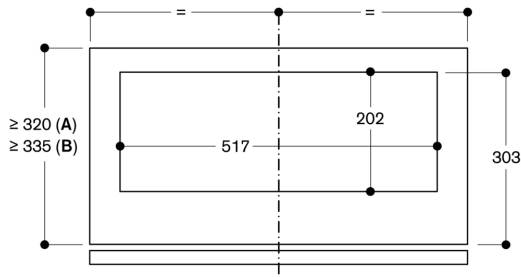
Afmeting in mm

Dwarsdoorsnede van bovenkast voor AF210 met AA 211 812



Afmeting in mm

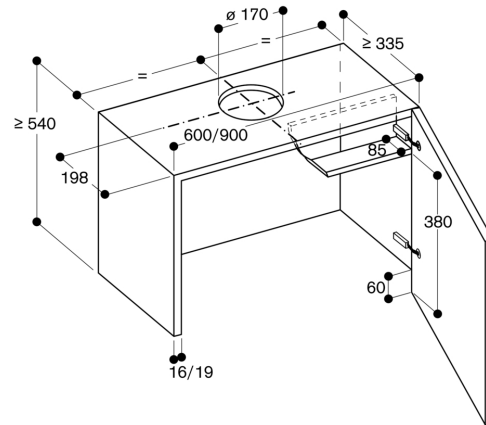
Aanzicht bovenkast van boven met AA 211 812



A: alleen apparaat
B: Apparaat met verlagingsframe

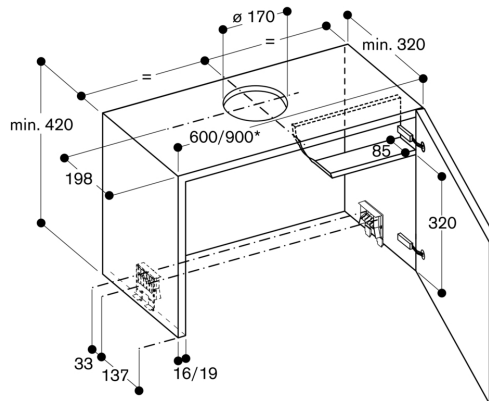
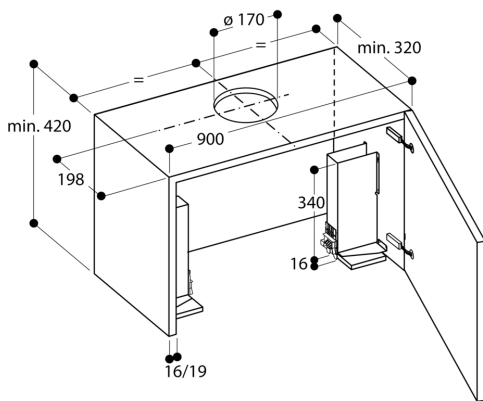
Afmeting in mm

Bovenkast voor AF 210 met verlagingsframe



Afmeting in mm

Bovenkast voor AF 210



* bij een 90 cm bovenkast is tevens de montageset AA 210 491 nodig

