

iQ700
WT47W7H2FG
Droogautomaat - Warmtepomp



A++



Optionele toebehoren

WZ20600	
WZ20500	Voetstuk met onderlade
WZ20400	Verbindingsset met werkvlak
WZ11410	Verbindingsset

Premium droogautomaat met warmtepomp, uitgerust met HomeConnect via WLAN: beste energie-efficiëntieklasse A++, zelfreinigende condenser, eenvoudig bedienbaar van overal via App.

- ✓ Controle en toegang tot uw droger, ongeacht waar je bent - met de easy-to-use HomeConnect App. (Beschikbaar voor iOS en Android)
- ✓ Energieklasse A++. Extreem laag energieverbruik.
- ✓ Droogt uw wasgoed beduidend sneller dan voorheen.
- ✓ Nooit meer de condensor reinigen en een constant laag energieverbruik, dankzij de automatische zelfreiniging van de condensor.
- ✓ Sensorgestuurde autoDry-technologie voorkomt dat het wasgoed krimpt bij het drogen.

Kenmerken

Technische gegevens

Uitvoering : Vrijstaand
 Afneembaar bovenblad : Neen
 Deurscharnier : Rechts
 Lengte elektriciteits snoer (cm) : 145,0
 Hoogte van afneembaar bovenblad (mm) : 842
 Afmetingen van het toestel (mm) : 842 x 598 x 599
 Nettogewicht (kg) : 55,004
 Fluorinated greenhouse gases : Ja
 Type of refrigerant : R407C
 Hermetically sealed equipment : Ja
 Hoeveelheid gefluoreerde gassen (kg) : 0,290
 De hoeveelheid uitgedrukt in CO₂-equivalent (t) : 0,514
 Power consumption standby/network: Raadpleeg de handleiding voor informatie over het uitschakelen van de WiFi-functie. : 1,8
 en: Time auto-standby/network : 15,0
 EAN-code : 4242003762226
 Aansluitwaarde (W) : 1000
 Stroom (A) : 10
 Spanning (V) : 220-240
 Frequentie (Hz) : 50
 Keurmerken : CE, VDE
 Vulgewicht katoen (kg) - NIEUW (2010/30/EG) : 8,0
 Standaardprogramma katoen : Katoen kastdroog
 Energie-efficiëntieklasse (2010/30/EG) : A++
 Energieverbruik elektrische droger, maximale belading - nieuw (2010/30/EC) : 1,93
 Standaardduur katoenprogramma, maximale belading (min) : 138
 Energieverbruik elektrische droger, gedeeltelijke belading - nieuw (2010/30/EC) (kWh) : 1,08
 Standaardduur katoenprogramma, gedeeltelijke belading (min) : 92
 Gewogen jaarlijks energieverbruik, elektrische droger - NIEUW (2010/30/EG) (kWh) : 233,0
 Gewogen programmaduur (min) : 112
 Gemiddelde condensatie-efficiëntie, maximale belading (%) : 91
 Gemiddelde condensatie-efficiëntie, gedeeltelijke belading (%) : 91
 Gewogen condensatie-efficiëntie (%) : 91



iQ700

WT47W7H2FG

Droogautomaat - Warmtepomp

Kenmerken

Algemene informatie

- Energie-efficiëntieklasse: A++ op een schaal van energie-efficiëntieclassen van A+++ tot D
- Inhoud: 1 - 8 kg
- Jaarlijks energieverbruik: 233 kWu gebaseerd op 160 droogcycli van het standaard katoen programma met een volle en halve belading, en op het verbruik van energiezuinige programma's. Het actuele energieverbruik per cyclus hangt af van de wijze waarop het toestel gebruikt wordt.
- Condensatie efficiëntieklasse: A op een schaal van G (minst efficient) tot A (meest efficient)
- Geluidsniveau: 64 dB (A) re 1 pW
- Type droogautomaat: Condensatie met warmtepomp-technologie

Programma's

- Speciale programma's: Katoen en Kreukherstellend, Wol finish, Mix, Outdoor, Handdoeken, Dekens, Hoofdkussen, Timerprogramma warm, Timerprogramma koud, Katoen, Kreukherstellend, Hygiëne, Lingerie, SuperKort 40, Overhemden

Opties

- Home Connect: Home Connect via WLAN (bediening op afstand)
- touchControl-toetsen: Eindtijduitstel tot, Aan/Uit, Delicaat, Signaal, Start/Pauze, Droogtegraad, Fijninstelling, Antikreuk 60', Antikreuk 120', Home Connect, Eindtijduitstel tot 24 u
- Antikreukfase 120 min. bij afloop van het programma
- Kinderbeveiliging

Uitrusting en comfort

- selfCleaning Condenser
- Groot LED-display voor de resttijdaanduiding, eindtijduitstel tot 24 u, programmaverloop en speciale functies
- jogDial - verlichte programmaknop met geïntegreerde aan/uit functie
- antiVibration design: zeer stil en stabiel
- autoDry: vochtgestuurde droogprogramma's
- Woldroogkorf
- Geluidssignaal bij afloop van het programma
- softDrying System: grote inox trommel met structuur voor een betere bescherming van het textiel, wasmeemers in softDesign
- Trommelverlichting met LED
- Glazen deur, zilver-donkergrijs met 170° deuropeningshoek
- Comfort deurvergrendeling
- Deurscharnier rechts
- Aansluitset voor afvoer van het condenswater

Technische specificaties

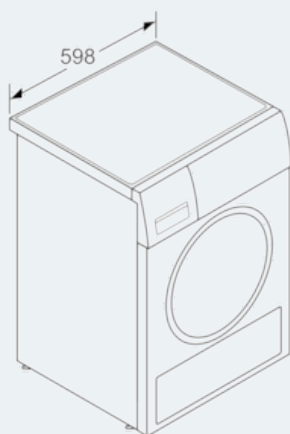
- Afmetingen (H x B x D): 84.2 x 59.8 x 59.9 cm
- Onderschuifbaar, onder werkblad van 85 cm hoog

iQ700

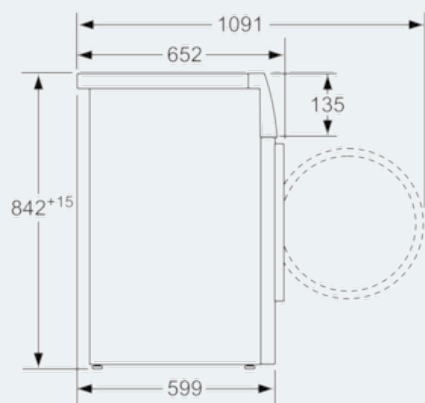
WT47W7H2FG

Droogautomaat - Warmtepomp

Maattekeningen



Afmeting in mm



Afmeting in mm