

iQ700
WT47W590FG
selfCleaning condenser
Droogautomaat - Warmtepomp



A++



De droogautomaat met selfCleaning condenser. Nu tot 35 min sneller.

- ✓ Nooit meer de condensor reinigen en een constant laag energieverbruik, dankzij de automatische zelfreiniging van de condensor.
- ✓ Droogt uw wasgoed beduidend sneller dan voorheen.
- ✓ A++-energie-efficiëntieklasse: zeer efficiënt drogen.
- ✓ SuperKort 40: snel droogprogramma van 40 minuten.
- ✓ Sensorgestuurde autoDry-technologie voorkomt dat het wasgoed krimpt bij het drogen.

Kenmerken

Technische gegevens

Uitvoering : Vrijstaand
 Afneembaar bovenblad : Neen
 Deurscharnier : Rechts
 Lengte elektriciteitsnoer (cm) : 145,0
 Hoogte van afneembaar bovenblad (mm) : 842
 Afmetingen van het toestel (mm) : 842 x 598 x 599
 Nettogewicht (kg) : 55,704
 Fluorinated greenhouse gases : Ja
 Type of refrigerant : R407C
 Hermetically sealed equipment : Ja
 Hoeveelheid gefluoreerde gassen (kg) : 0,290
 De hoeveelheid uitgedrukt in CO2-equivalent (t) : 0,514
 EAN-code : 4242003717875
 Aansluitwaarde (W) : 1000
 Stroom (A) : 10
 Spanning (V) : 220-240
 Frequentie (Hz) : 50
 Keurmerken : CE, VDE
 Vulgewicht katoen (kg) - NIEUW (2010/30/EG) : 9,0
 Standaardprogramma katoen : Katoen kastdroog
 Energie-efficiëntieklasse (2010/30/EG) : A++
 Energieverbruik elektrische droger, maximale belading - nieuw (2010/30/EC) : 2,13
 Standaardduur katoenprogramma, maximale belading (min) : 157
 Energieverbruik elektrische droger, gedeeltelijke belading - nieuw (2010/30/EC) (kWh) : 1,21
 Standaardduur katoenprogramma, gedeeltelijke belading (min) : 97
 Gewogen jaarlijks energieverbruik, elektrische droger - NIEUW (2010/30/EG) (kWh) : 259,0
 Gewogen programmaduur (min) : 123
 Gemiddelde condensatie-efficiëntie, maximale belading (%) : 87
 Gemiddelde condensatie-efficiëntie, gedeeltelijke belading (%) : 94
 Gewogen condensatie-efficiëntie (%) : 91

Optionele toebehoren

WZ20500	Voetstuk met onderlade
WZ20400	Verbindingsset met werkvlak
WZ11410	Verbindingsset



4 242003 717875

iQ700

WT47W590FG

selfCleaning condenser

Droogautomaat - Warmtepomp

Kenmerken

Algemene informatie

- Energie-efficiëntieklasse: A++ op een schaal van energie-efficiëntieclassen van A+++ tot D
- Inhoud: 1 - 9 kg
- Jaarlijks energieverbruik: 259 kWu gebaseerd op 160 droogcycli van het standaard katoen programma met een volle en halve belading, en op het verbruik van energiezuinige programma's. Het actuele energieverbruik per cyclus hangt af van de wijze waarop het toestel gebruikt wordt.
- Condensatie efficiëntieklasse: A op een schaal van G (minst efficient) tot A (meest efficient)
- Geluidsniveau: 64 dB (A) re 1 pW
- Type droogautomaat: Condensatie met warmtepomp-technologie

Programma's

- Speciale programma's: Katoen en Kreukherstellend, Mix, Wol in korf, Outdoor, Handdoeken, Dekens, Hoofdkussen, Timerprogramma warm, Timerprogramma koud, Katoen, Kreukherstellend, Hygiëne, Lingerie, SuperKort 40, Overhemden

Opties

- Woldroogkorf
- touchControl-toetsen: Eindtijduitstel tot, Aan/Uit, Delicaat, Signaal, Start/Pauze, Droogtegraad, Fijninstelling, Antikreuk 60', Antikreuk 120', Eindtijduitstel tot 24 u
- Antikreukfase 120 min. bij afloop van het programma
- Kinderbeveiliging

Uitrusting en comfort

- selfCleaning Condenser
- Groot LED-display voor de resttijdaanduiding, eindtijduitstel tot 24 u, programmaverloop en speciale functies
- jogDial - verlichte programmaknop met geïntegreerde aan/uit functie
- antiVibration design: zeer stil en stabiel
- autoDry: vochtgestuurde droogprogramma's
- ActiveAir Technology
- Geluidssignaal bij afloop van het programma
- softDrying System: grote inox trommel met structuur voor een betere bescherming van het textiel, wasmeeners in softDesign
- Trommelverlichting met LED
- Glazen deur, Alu-Look, wit met 170° deuropeningshoek
- Comfort deurvergrendeling
- Deurscharnier rechts
- Aansluitset voor afvoer van het condenswater

Afmetingen

- Afmetingen (H x B x D): 84.2 x 59.8 x 59.9 cm
- Onderschuifbaar, onder werkblad van 85 cm hoog

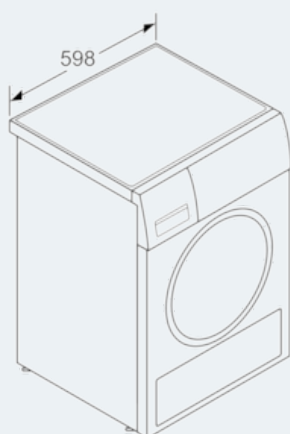
iQ700

WT47W590FG

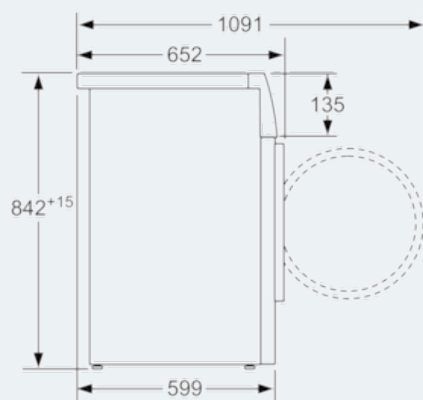
selfCleaning condenser

Droogautomaat - Warmtepomp

Maattekeningen



Afmeting in mm



Afmeting in mm